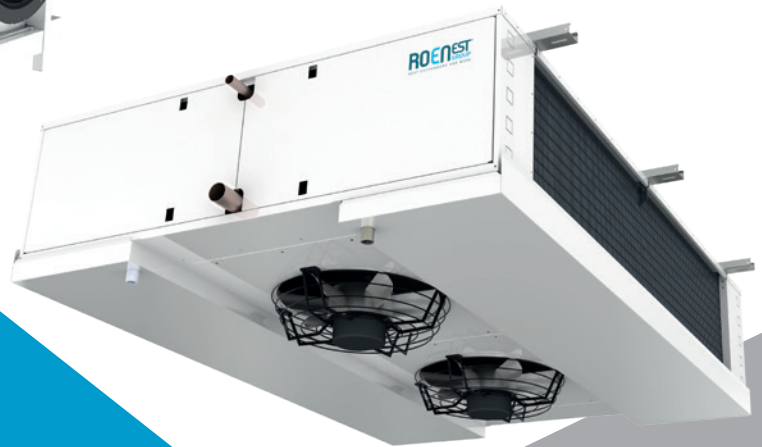


NH₃ UNIT COOLERS

DN50 SERIES

KN50 SERIES

KN56 SERIES



×
460

OVER 460 MODELS



5 TO 110 KW



BEST MOTOR BRAND



Index

02 DN 50 Series

06 KN 50 Series

11 KN 56 Series

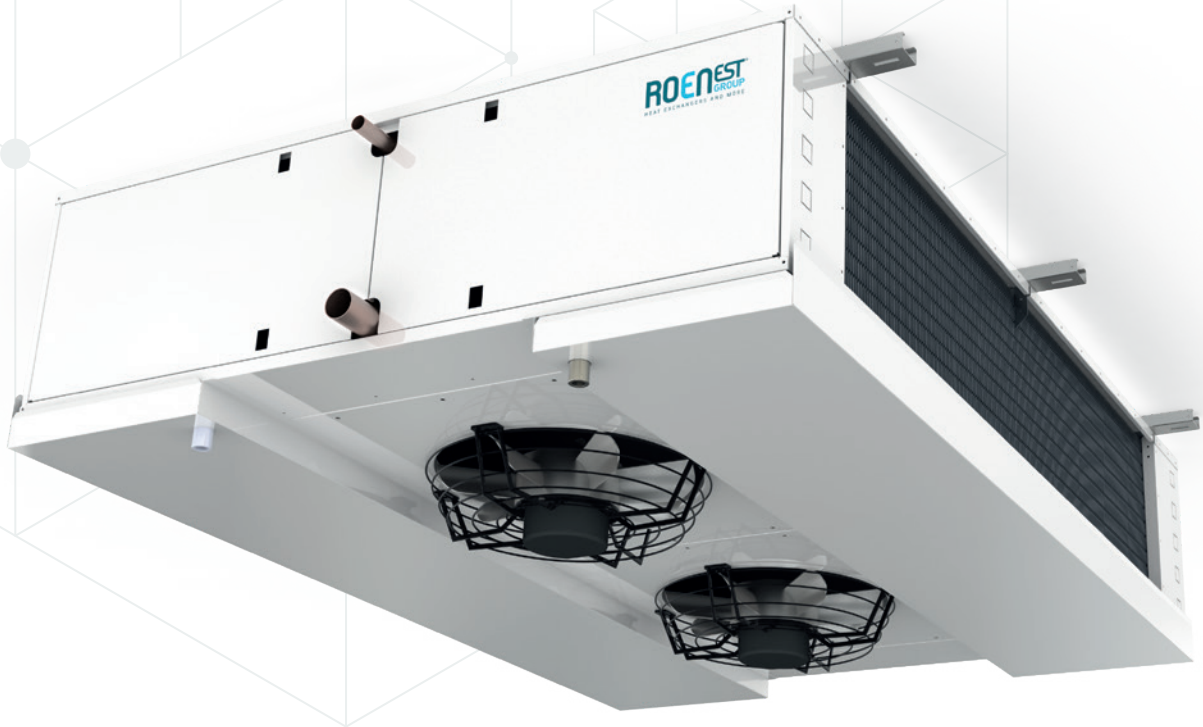
15 Optional accessories

15 Identification code

ROENEST[®]
GROUP
HEAT EXCHANGERS AND MORE

DN 50 SERIES

Unit Coolers



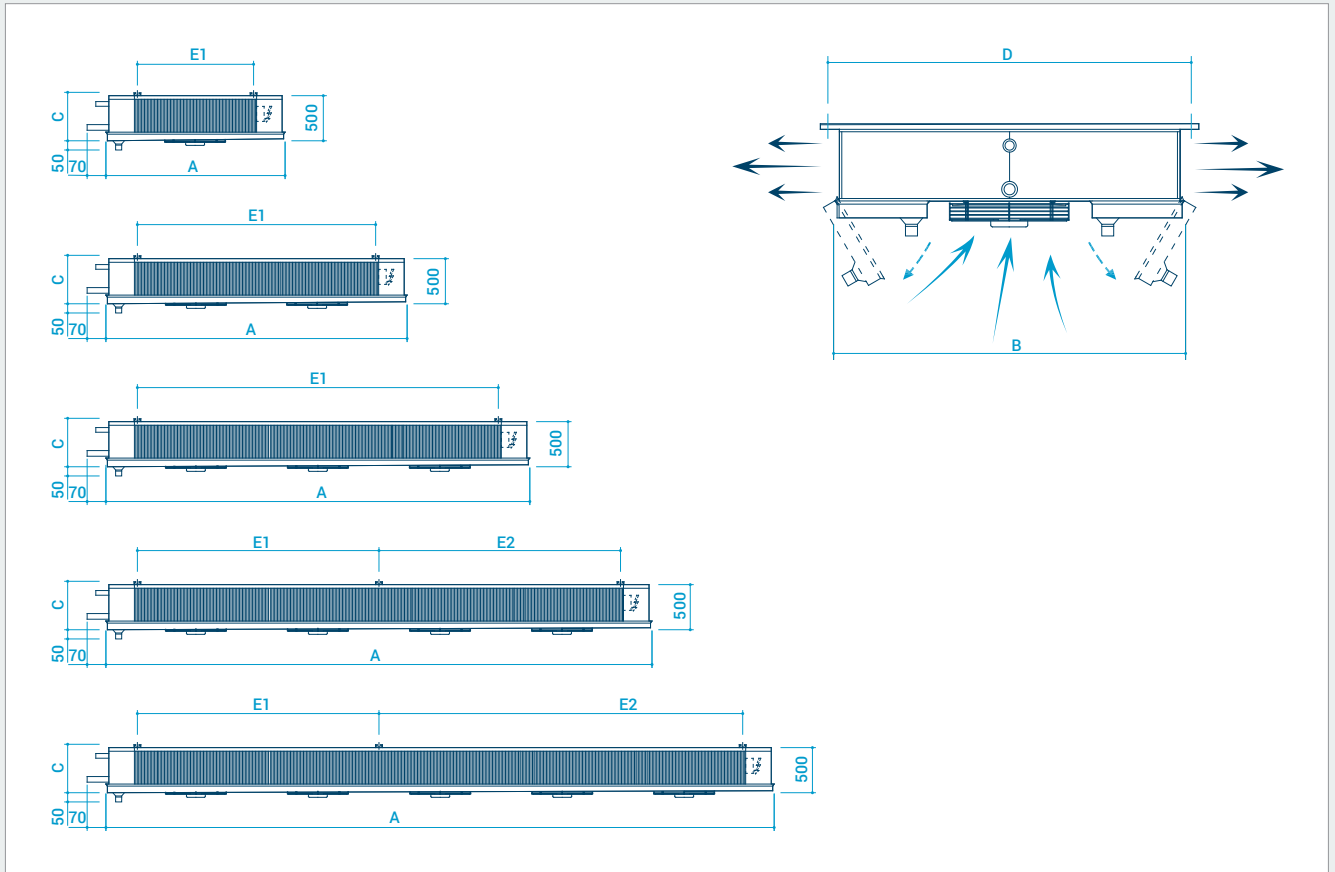
TECHNICAL DATA

- ↳ Capacity: 7 to 100 kW
- ↳ Fan diameter: 500 mm, on request 560 mm
- ↳ Tube diameter: 15.88 mm
- ↳ Tube material: 304 stainless steel, on request 316
- ↳ Fin spacing: 4, 6, 8, or 10 mm

DEFROST

- ↳ Hot gas defrost: the standard units are designed for hot gas defrosting in the finned pack. On request, hot gas defrosting with tube positioned in the tray.
- ↳ Electric Defrost
- ↳ Air Defrost
- ↳ Water Defrost

DN 50 SERIES



MODEL	Fan motors N°	Dimensions						Connections		Ø drain
		A	B	C	D	E1	E2	IN	OUT	
mm										
DN.x.50.1.xx	1	1310	1560	500	1660	870	/	16	28	2x1"
DN.x.50.2.xx	2	2210	1560	500	1660	1770	/	22	35	2x1"
DN.x.50.3.xx	3	3110	1560	500	1660	2670	/	28	42	2x1"-¼
DN.x.50.4.xx	4	4010	1560	500	1660	1800	1770	35	54	2x1"-½
DN.x.50.5.xx	5	4910	1560	500	1660	1800	2670	35	54	2x1"-½

Code	Motor	Diam. Ø [mm]	Supply line	Δ				Y			
				Speed [RPM]	Power [W]	Current [A]	dB(A) 5 m	Speed [RPM]	Power [W]	Current [A]	dB(A) 5 m
- 4T	4 poles	500	400/3/50	1300	770	1.70	51	1025	490	0.84	44

DN 50 SERIES

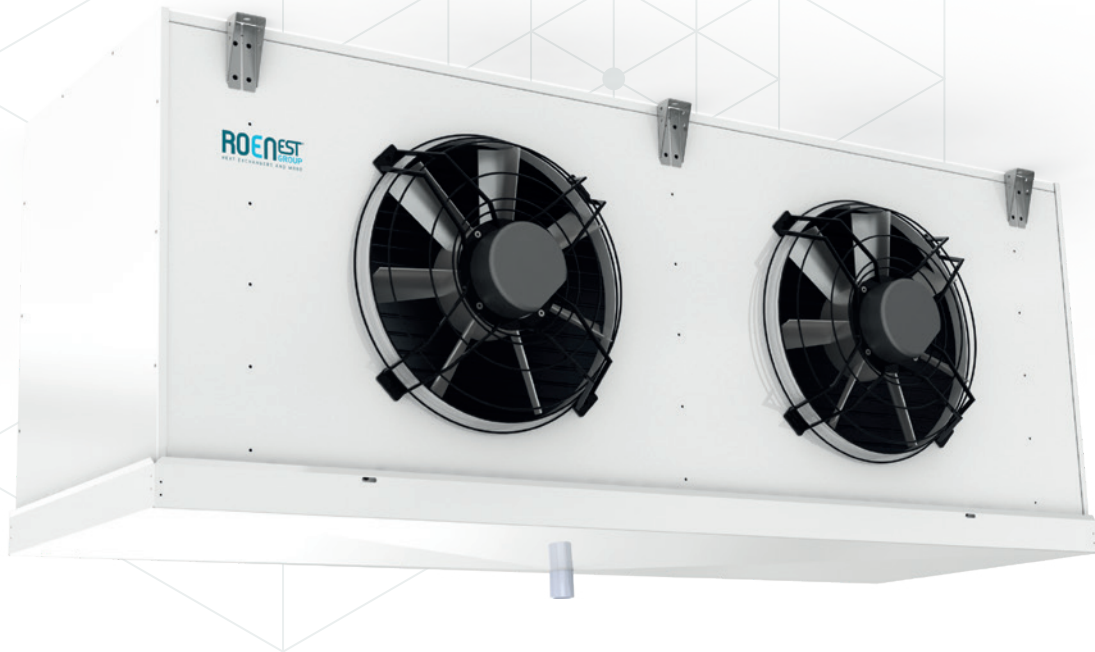
MODEL	4 Poles - D - 1300 Rpm				4 Poles - Y - 1025 Rpm				Electric defrost	Surface	Tube volume	Weight
	Capacity SC2	Air flow	Air throw	Sound pressure level - 5 m	Capacity SC2	Air flow	Air throw	Sound pressure level - 5 m				
	kW	m ³ /h	m	dB(A)	kW	m ³ /h	m	dB(A)				
H Type												
Fin spacing 4,5 mm												
DN.H.50.1.04	13,6	7800	13	51	11,1	5900	11	44	3,2	35	18	60
DN.H.50.1.06	17	7250	12	51	13,9	5500	10	44	4,8	70	27	84
DN.H.50.1.08	19,3	7000	11	51	15,1	5000	8	44	6,4	94	36	96
DN.H.50.2.04	27,1	15600	19	54	22,2	11800	14	47	6	70	35	91
DN.H.50.2.06	33,9	14500	17	54	27,8	11000	13	47	9	140	52	139
DN.H.50.2.08	38,5	14000	15	54	30,2	10000	11	47	12	188	70	163
DN.H.50.3.04	40,8	23400	23	56	33,4	17700	18	49	9,2	105	52	124
DN.H.50.3.06	51	21750	21	56	41,7	16500	16	49	13,8	210	79	194
DN.H.50.3.08	57,8	21000	18	56	45,2	15000	14	49	18,4	282	106	229
DN.H.50.4.04	54,3	31200	28	57	44,4	23600	21	50	12,4	140	72	159
DN.H.50.4.06	67,9	29000	25	57	55,5	22000	19	50	18,6	280	106	251
DN.H.50.4.08	77	28000	22	57	60,3	20000	17	50	24,8	376	141	297
DN.H.50.5.04	67,9	39000	31	58	55,5	29500	23	51	13,6	175	88	190
DN.H.50.5.06	84,9	36250	28	58	69,4	27500	21	51	20,4	350	132	306
DN.H.50.5.08	96,2	35000	24	58	75,4	25000	18	51	27,2	470	176	364
M Type												
Fin spacing 6 mm												
DN.M.50.1.04	12,2	8000	13	51	10,1	6100	11	44	3,2	27	18	58
DN.M.50.1.06	15,3	7400	12	51	12,6	5650	10	44	4,8	54	27	80
DN.M.50.1.08	17,7	7200	11	51	13,9	5150	8	44	6,4	72	36	91
DN.M.50.2.04	24,5	16000	19	54	20,2	12200	14	47	6	54	35	87
DN.M.50.2.06	30,6	14800	17	54	25,2	11300	13	47	9	108	52	131
DN.M.50.2.08	35,2	14400	15	54	27,7	10300	11	47	12	144	70	153
DN.M.50.3.04	36,7	24000	23	56	30,2	18300	18	49	9,2	81	52	121
DN.M.50.3.06	45,9	22200	21	56	37,8	16950	16	49	13,8	162	79	183
DN.M.50.3.08	52,9	21600	18	56	41,6	15450	14	49	18,4	216	106	214
DN.M.50.4.04	49	32000	28	57	40,3	24400	21	50	12,4	108	72	149
DN.M.50.4.06	61,3	29600	25	57	50,4	22600	19	50	18,6	216	106	235
DN.M.50.4.08	70,5	28800	22	57	55,4	20600	17	50	24,8	288	141	278
DN.M.50.5.04	61,3	40000	31	58	50,4	30500	23	51	13,6	135	88	184
DN.M.50.5.06	76,6	37000	28	58	63	28250	21	51	20,4	270	132	288
DN.M.50.5.08	88,1	36000	24	58	69,3	25750	18	51	27,2	360	176	340

DN 50 SERIES

MODEL	4 Poles - D - 1300 Rpm				4 Poles - Y - 1025 Rpm				Electric defrost	Surface	Tube volume	Weight
	Capacity SC2	Air flow	Air throw	Sound pressure level - 5 m	Capacity SC2	Air flow	Air throw	Sound pressure level - 5 m				
	kW	m ³ /h	m	dB(A)	kW	m ³ /h	m	dB(A)				
L Type												
Fin spacing 8 mm												
DN.L.50.1.04	11	8100	14	51	9	6200	11	44	3,2	21	18	57
DN.L.50.1.06	13,7	7500	13	51	11,2	5750	10	44	4,8	42	27	77
DN.L.50.1.08	15,9	7300	12	51	12,7	5250	9	44	6,4	56	36	87
DN.L.50.2.04	21,8	16200	20	54	18	12400	15	47	6	42	35	85
DN.L.50.2.06	27,3	15000	18	54	22,5	11500	14	47	9	84	52	125
DN.L.50.2.08	31,9	14600	17	54	25,3	10500	13	47	12	112	70	145
DN.L.50.3.04	32,8	24300	25	56	27	18600	20	49	9,2	63	52	117
DN.L.50.3.06	41	22500	23	56	33,7	17250	18	49	13,8	126	79	175
DN.L.50.3.08	47,9	21900	20	56	38	15750	16	49	18,4	168	106	204
DN.L.50.4.04	43,8	32400	30	57	35,9	24800	23	50	12,4	84	72	145
DN.L.50.4.06	54,7	30000	27	57	44,9	23000	21	50	18,6	168	106	223
DN.L.50.4.08	63,9	29200	24	57	50,7	21000	18	50	24,8	224	141	262
DN.L.50.5.04	54,6	40500	32	58	45	31000	25	51	13,6	105	88	181
DN.L.50.5.06	68,3	37500	29	58	56,2	28750	23	51	20,4	210	132	275
DN.L.50.5.08	79,8	36500	27	58	63,4	26250	20	51	27,2	280	176	322
V Type												
Fin spacing 10 mm												
DN.V.50.1.04	9,8	8200	14	51	8,1	6200	11	44	3,2	18	18	58
DN.V.50.1.06	12,2	7600	13	51	10,1	5800	10	44	4,8	35	27	76
DN.V.50.1.08	14,4	7400	12	51	11,5	5300	9	44	6,4	46	36	85
DN.V.50.2.04	19,5	16400	20	54	16,1	12400	15	47	6	36	35	90
DN.V.50.2.06	24,4	15200	18	54	20,1	11600	14	47	9	70	52	124
DN.V.50.2.08	28,9	14800	17	54	23	10600	13	47	12	92	70	141
DN.V.50.3.04	29,3	24600	25	56	24,1	18600	20	49	9,2	54	52	118
DN.V.50.3.06	36,6	22800	23	56	30,1	17400	18	49	13,8	105	79	172
DN.V.50.3.08	43,2	22200	20	56	34,4	15900	16	49	18,4	138	106	199
DN.V.50.4.04	39	32800	30	57	32,2	24800	23	50	12,4	72	72	150
DN.V.50.4.06	48,7	30400	27	57	40,2	23200	21	50	18,6	140	106	220
DN.V.50.4.08	57,7	29600	24	57	45,9	21200	18	50	24,8	184	141	255
DN.V.50.5.04	48,7	41000	32	58	40,2	31000	25	51	13,6	90	88	183
DN.V.50.5.06	60,9	38000	29	58	50,2	29000	23	51	20,4	175	132	271
DN.V.50.5.08	72,1	37000	27	58	57,4	26500	20	51	27,2	230	176	315

KN 50 SERIES

Unit Coolers



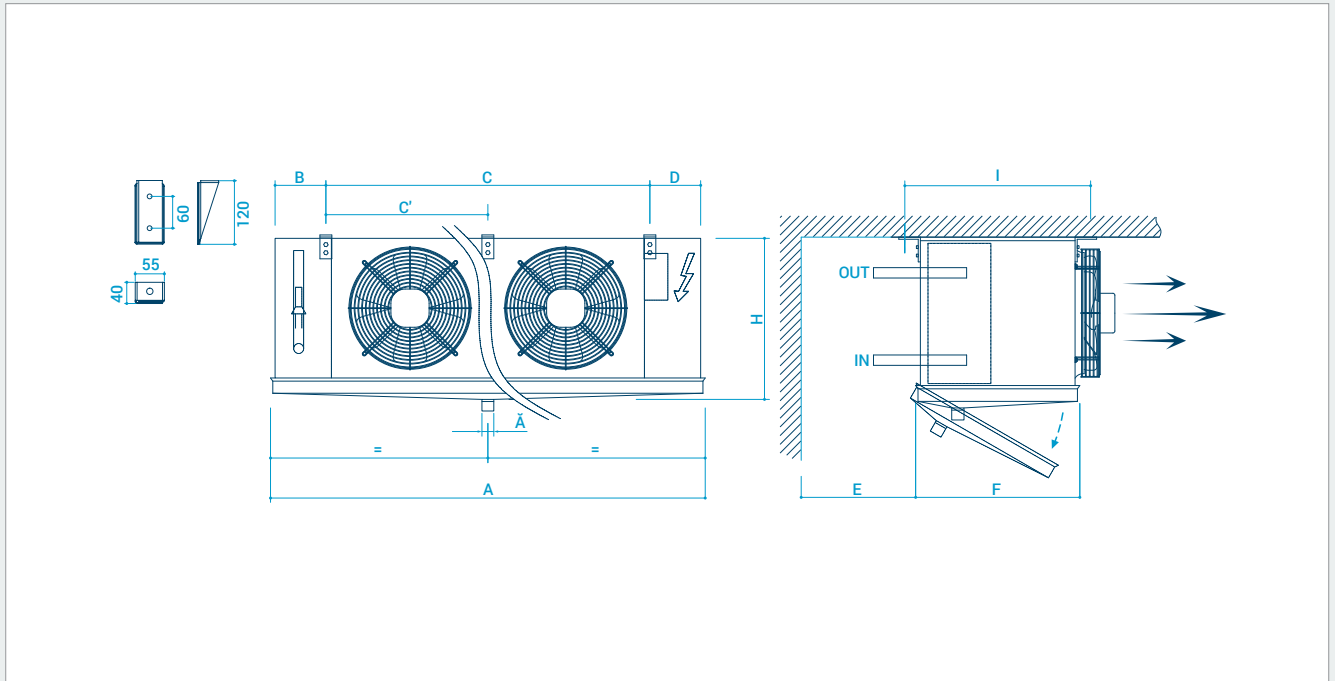
TECHNICAL DATA

- Capacity: 22 to 110 kW
- Fan diameter: 560 mm
- Tube diameter: 15.88 mm
- Tube material: 304 stainless steel, on request 316
- Fin spacing: 4, 6, 8, 10, or 12 mm

DEFROST

- Hot gas defrost: the standard units are designed for hot gas defrosting in the finned pack. On request, hot gas defrosting with tube positioned in the tray.
- Electric Defrost
- Air Defrost
- Water Defrost

KN 50 SERIES



MODEL	Fan motors N°	Dimensions									Connections		Ø drain
		A	B	C	C'	D	E	F	H	I	IN	OUT	
		mm											
KN.x.50.1.xx	1	1250	155	930	\	155	800	690	810	800	1/2"	1"	2"
KN.x.50.2.xx	2	2150	155	1830	\	155	800	690	810	800	3/4"	1"-1/4"	2"
KN.x.50.3.xx	3	3150	205	2730	900+900	205	800	690	810	800	3/4"	1"-1/2"	2"
KN.x.50.4.xx	4	4050	205	3630	900+1800	205	800	690	810	800	3/4"	2"	3"
KN.x.50.5.xx	5	4950	205	4530	1800+900	205	800	690	810	800	1"	2"-1/2"	3"

Code	Motor	Diam. Ø [mm]	Supply line	Δ				Y			
				Speed [RPM]	Power [W]	Current [A]	dB (A) 5 m	Speed [RPM]	Power [W]	Current [A]	dB (A) 5 m
KN.x.50.x.xx-4T	4 poles	500	400/3/50	1340	780	1,35	51	1000	550	0,94	44

KN 50 SERIES

MODEL	4 Poles - D - 1300 Rpm				4 Poles - Y - 1025 Rpm				Electric defrost	Surface	Tube volume	Weight
	Capacity SC2	Air flow	Air throw	Sound pressure level - 5 m	Capacity SC2	Air flow	Air throw	Sound pressure level - 5 m				
	kW	m ³ /h	m	dB(A)	kW	m ³ /h	m	dB(A)				
H Type												
Fin spacing 4 mm												
KN.H.50.1.04	11,2	7600	38	51	10,3	5800	24	44	3,2	62	11	58
KN.H.50.1.06	15,9	7100	36	51	13,2	5100	22	44	4,8	93	16	76
KN.H.50.1.08	18,5	6700	33	51	14,5	4700	20	44	6,4	125	22	88
KN.H.50.2.04	22,4	15200	38	54	20,6	11600	24	47	6	124	22	98
KN.H.50.2.06	31,8	14200	36	54	26,4	10200	22	47	9	186	32	129
KN.H.50.2.08	37	13400	33	54	29	9400	20	47	12	250	42	156
KN.H.50.3.04	33,6	22800	38	56	30,9	17400	24	49	9,2	186	32	168
KN.H.50.3.06	47,7	21300	36	56	39,6	15300	22	49	13,8	279	48	215
KN.H.50.3.08	55,5	20100	33	56	43,5	14100	20	49	18,4	375	63	249
KN.H.50.4.04	44,8	30400	38	57	41,2	23200	24	50	12,4	248	41	218
KN.H.50.4.06	63,6	28400	36	57	52,8	20400	22	50	18,6	372	63	281
KN.H.50.4.08	74	26800	33	57	58	18800	20	50	24,8	500	83	326
KN.H.50.5.04	56	38000	38	58	51,5	29000	24	51	13,6	310	51	267
KN.H.50.5.06	79,5	35500	36	58	66	25500	22	51	20,4	465	79	347
KN.H.50.5.08	92,5	33500	33	58	72,5	23500	20	51	27,2	625	103	403
M Type												
Fin spacing 6 mm												
KN.M.50.1.04	10,2	8000	40	51	8,9	6000	26	44	3,2	42	11	56
KN.M.50.1.06	13,7	7400	38	51	11,7	5400	24	44	4,8	63	16	72
KN.M.50.1.08	16,2	7000	35	51	13	5000	22	44	6,4	87	22	83
KN.M.50.2.04	20,5	16000	40	54	17,9	12000	26	47	6	84	22	93
KN.M.50.2.06	27,4	14800	38	54	23,5	10800	24	47	9	126	32	122
KN.M.50.2.08	32,4	14000	35	54	26	10000	22	47	12	174	42	146
KN.M.50.3.04	30,7	24000	40	56	26,8	18000	26	49	9,2	126	32	161
KN.M.50.3.06	41	22200	38	56	35,2	16200	24	49	13,8	190	48	205
KN.M.50.3.08	48,5	21000	35	56	39	15000	22	49	18,4	260	63	235
KN.M.50.4.04	40,9	32000	40	57	35,7	24000	26	50	12,4	168	41	208
KN.M.50.4.06	54,6	29600	38	57	46,9	21600	24	50	18,6	252	63	267
KN.M.50.4.08	64,6	28000	35	57	52	20000	22	50	24,8	348	83	307
KN.M.50.5.04	51,1	40000	40	58	44,6	30000	26	51	13,6	210	51	256
KN.M.50.5.06	68,2	37000	38	58	58,6	27000	24	51	20,4	315	79	329
KN.M.50.5.08	80,7	35000	35	58	65	25000	22	51	27,2	435	103	379

KN 50 SERIES

MODEL	4 Poles - D - 1300 Rpm				4 Poles - Y - 1025 Rpm				Electric defrost	Surface	Tube volume	Weight
	Capacity SC2	Air flow	Air throw	Sound pressure level - 5 m	Capacity SC2	Air flow	Air throw	Sound pressure level - 5 m				
	kW	m ³ /h	m	dB(A)	kW	m ³ /h	m	dB(A)				
L Type												
Fin spacing 8 mm												
KN.L.50.1.04	8,6	8300	42	51	7,7	6300	28	44	3,2	33	11	54
KN.L.50.1.06	12	7800	40	51	10,3	5700	26	44	4,8	50	16	70
KN.L.50.1.08	14,4	7300	37	51	11,7	5200	24	44	6,4	65	22	80
KN.L.50.2.04	17,8	16600	42	54	15,6	12600	28	47	6	66	22	90
KN.L.50.2.06	24,4	15600	40	54	20,7	11400	26	47	9	100	32	117
KN.L.50.2.08	29	14600	37	54	23,9	10400	24	47	12	130	42	140
KN.L.50.3.04	27	24900	42	56	23,5	18900	28	49	9,2	99	32	156
KN.L.50.3.06	36,8	23400	40	56	31	17100	26	49	13,8	150	48	198
KN.L.50.3.08	43,5	21900	37	56	36	15600	24	49	18,4	195	63	226
KN.L.50.4.04	36,2	33200	42	57	31,4	25200	28	50	12,4	132	41	202
KN.L.50.4.06	49,2	31200	40	57	41,3	22800	26	50	18,6	200	63	258
KN.L.50.4.08	58	29200	37	57	48,1	20800	24	50	24,8	260	83	295
KN.L.50.5.04	45,4	41500	42	58	39,3	31500	28	51	13,6	165	51	248
KN.L.50.5.06	61,6	39000	40	58	51,6	28500	26	51	20,4	250	79	318
KN.L.50.5.08	72,5	36500	37	58	60,2	26000	24	51	27,2	325	103	364
V Type												
Fin spacing 10 mm												
KN.V.50.1.04	7,9	8400	43	51	7	6400	29	44	3,2	27	11	54
KN.V.50.1.06	11	7850	41	51	9,4	5800	27	44	4,8	40	16	70
KN.V.50.1.08	13	7350	38	51	10,8	5250	25	44	6,4	54	22	80
KN.V.50.2.04	15,8	16800	43	54	14	12800	29	47	6	54	22	90
KN.V.50.2.06	22	15700	41	54	18,8	11600	27	47	9	80	32	117
KN.V.50.2.08	26	14700	38	54	21,6	10500	25	47	12	108	42	140
KN.V.50.3.04	23,7	25200	43	56	21	19200	29	49	9,2	81	32	156
KN.V.50.3.06	33	23550	41	56	28,2	17400	27	49	13,8	120	48	198
KN.V.50.3.08	39	22050	38	56	32,4	15750	25	49	18,4	162	63	226
KN.V.50.4.04	31,6	33600	43	57	28	25600	29	50	12,4	108	41	202
KN.V.50.4.06	44	31400	41	57	37,6	23200	27	50	18,6	160	63	258
KN.V.50.4.08	52	29400	38	57	43,2	21000	25	50	24,8	216	83	295
KN.V.50.5.04	39,5	42000	43	58	35	32000	29	51	13,6	135	51	248
KN.V.50.5.06	55	39250	41	58	47	29000	27	51	20,4	200	79	318
KN.V.50.5.08	65	36750	38	58	54	26250	25	51	27,2	270	103	364

KN 50 SERIES

MODEL	4 Poles - D - 1300 Rpm				4 Poles - Y - 1025 Rpm				Electric defrost	Surface	Tube volume	Weight
	Capacity SC2	Air flow	Air throw	Sound pressure level - 5 m	Capacity SC2	Air flow	Air throw	Sound pressure level - 5 m				
	kW	m ³ /h	m	dB(A)	kW	m ³ /h	m	dB(A)				
I Type												
Fin spacing 12 mm												
KN.I.50.1.04	7,1	8450	44	51	6,3	6450	30	44	3,2	23	11	53
KN.I.50.1.06	9,9	7900	42	51	8,8	5850	28	44	4,8	35	16	68
KN.I.50.1.08	11,7	7400	39	51	9,8	5300	26	44	6,4	46	22	77
KN.I.50.2.04	14,2	16900	44	54	12,6	12900	30	47	6	46	22	87
KN.I.50.2.06	19,8	15800	42	54	17,6	11700	28	47	9	70	32	113
KN.I.50.2.08	23,4	14800	39	54	19,6	10600	26	47	12	92	42	134
KN.I.50.3.04	21,3	25350	44	56	18,9	19350	30	49	9,2	69	32	152
KN.I.50.3.06	29,7	23700	42	56	26,4	17550	28	49	13,8	105	48	192
KN.I.50.3.08	35,1	22200	39	56	29,4	15900	26	49	18,4	138	63	218
KN.I.50.4.04	28,4	33800	44	57	25,2	25800	30	50	12,4	92	41	196
KN.I.50.4.06	39,6	31600	42	57	35,2	23400	28	50	18,6	140	63	250
KN.I.50.4.08	46,8	29600	39	57	39,2	21200	26	50	24,8	184	83	284
KN.I.50.5.04	35,6	42250	44	58	31,5	32250	30	51	13,6	115	51	241
KN.I.50.5.06	49,5	39500	42	58	44	29250	28	51	20,4	175	79	308
KN.I.50.5.08	58,5	37000	39	58	49	26500	26	51	27,2	230	103	350

KN 56 SERIES

Unit Coolers

SPECIAL
CONSTRUCTION
ON REQUEST



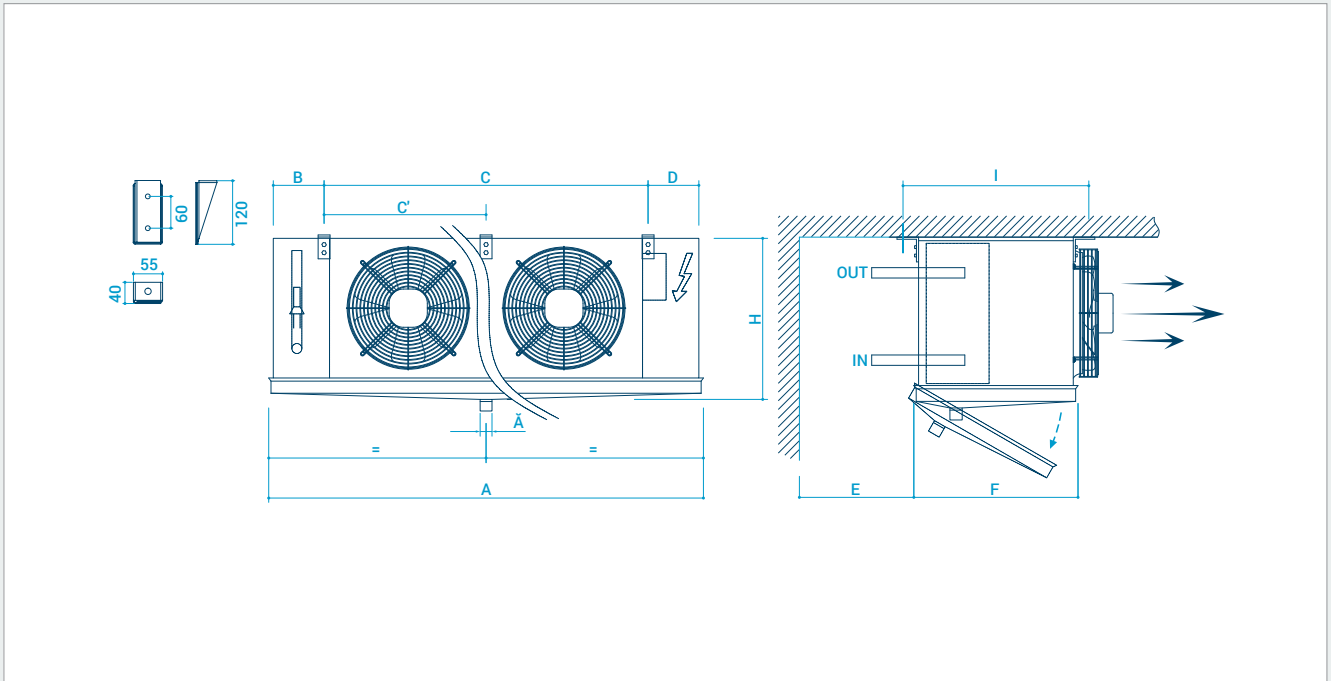
TECHNICAL DATA

- ✎ Capacity: 22 to 110 kW
- ✎ Fan diameter: 560 mm
- ✎ Tube diameter: 15.88 mm
- ✎ Tube material: 304 stainless steel, on request 316
- ✎ Fin spacing: 4, 6, 8, 10, or 12 mm

DEFROST

- ✎ Hot gas defrost: the standard units are designed for hot gas defrosting in the finned pack. On request, hot gas defrosting with tube positioned in the tray.
- ✎ Electric Defrost
- ✎ Air Defrost
- ✎ Water Defrost

KN 56 SERIES



MODEL	Fan motors N°	Dimensions									Connections		Ø drain
		A	B	C	C'	D	E	F	H	I	IN	OUT	
mm													
KN.x.56.1.xx	1	1550	196	1150	\	196	900	810	1065	765	3/4"	1"-1/4	2"
KN.x.56.2.xx	2	2650	196	2250	1100	196	900	810	1065	765	3/4"	1"-1/2	2"
KN.x.56.3.xx	3	3750	196	3350	1100+1100	196	900	810	1065	765	3/4"	2"	3"
KN.x.56.4.xx	4	4850	196	4450	1100+2200	196	900	810	1065	765	1"	2"-1/2	3"

Code	Motor	Diam. Ø [mm]	Supply line	Δ				Y			
				Speed [RPM]	Power [W]	Current [A]	dB (A) 5 m	Speed [RPM]	Power [W]	Current [A]	dB (A) 5 m
KN.x.56.x.xx-4T	4 poles	560	400/3/50	1390	1430	2,8	62	1180	1050	1,76	57

KN 56 SERIES

MODEL	4 Poles - D - 1390 Rpm				4 Poles - Y - 1180 Rpm				Electric defrost	Surface	Tube volume	Weight
	Capacity SC2	Air flow	Air throw	Sound pressure level - 5 m	Capacity SC2	Air flow	Air throw	Sound pressure level - 5 m				
	kW	m ³ /h	m	dB(A)	kW	m ³ /h	m	dB(A)				
H Type												
Fin spacing 4 mm												
KN.H.56.1.06	22,7	9900	41	56	20,5	8000	33	51	5,25	150	24	114
KN.H.56.1.08	27	9700	40	56	23,8	7400	31	51	6,75	200	31	136
KN.H.56.2.06	45,4	19800	41	59	41,04	16000	33	54	12,6	300	48	194
KN.H.56.2.08	54	19400	40	59	47,52	14800	31	54	16,2	400	62	242
KN.H.56.3.06	68	29700	41	61	61,56	24000	33	56	17,5	450	72	323
KN.H.56.3.08	81	29100	40	61	71,28	22200	31	56	22,5	600	93	386
KN.H.56.4.06	91	39600	41	62	82,08	32000	33	57	23,8	600	96	422
KN.H.56.4.08	108	38800	40	62	95,04	29600	31	57	30,6	800	124	505
M Type												
Fin spacing 6 mm												
KN.M.56.1.06	20,5	10700	44	56	18,4	8700	36	51	5,25	102	24	108
KN.M.56.1.08	24,8	10500	43	56	21,6	8000	33	51	6,75	136	31	129
KN.M.56.2.06	41	21400	44	59	36,7	17400	36	54	12,6	204	48	183
KN.M.56.2.08	49,7	21000	43	59	43,2	16000	33	54	16,2	272	62	226
KN.M.56.3.06	61,6	32100	44	61	55,1	26100	36	56	17,5	306	72	308
KN.M.56.3.08	74,5	31500	43	61	64,8	24000	33	56	22,5	408	93	364
KN.M.56.4.06	82,1	42800	44	62	73,4	34800	36	57	23,8	408	96	401
KN.M.56.4.08	99,4	42000	43	62	86,4	32000	33	57	30,6	544	124	476
L Type												
Fin spacing 8 mm												
KN.L.56.1.06	18,4	10900	45	56	16,2	8900	37	51	5,25	78	24	105
KN.L.56.1.08	21,9	10700	44	56	18,4	8300	34	51	6,75	105	31	124
KN.L.56.2.06	36,7	21800	45	59	32,4	17800	37	54	12,6	156	48	176
KN.L.56.2.08	43,7	21400	44	59	36,7	16600	34	54	16,2	210	62	217
KN.L.56.3.06	55,1	32700	45	61	48,6	26700	37	56	17,5	234	72	297
KN.L.56.3.08	65,6	32100	44	61	55,1	24900	34	56	22,5	315	93	350
KN.L.56.4.06	73,4	43600	45	62	64,8	35600	37	57	23,8	312	96	387
KN.L.56.4.08	87,4	42800	44	62	73,4	33200	34	57	30,6	420	124	457

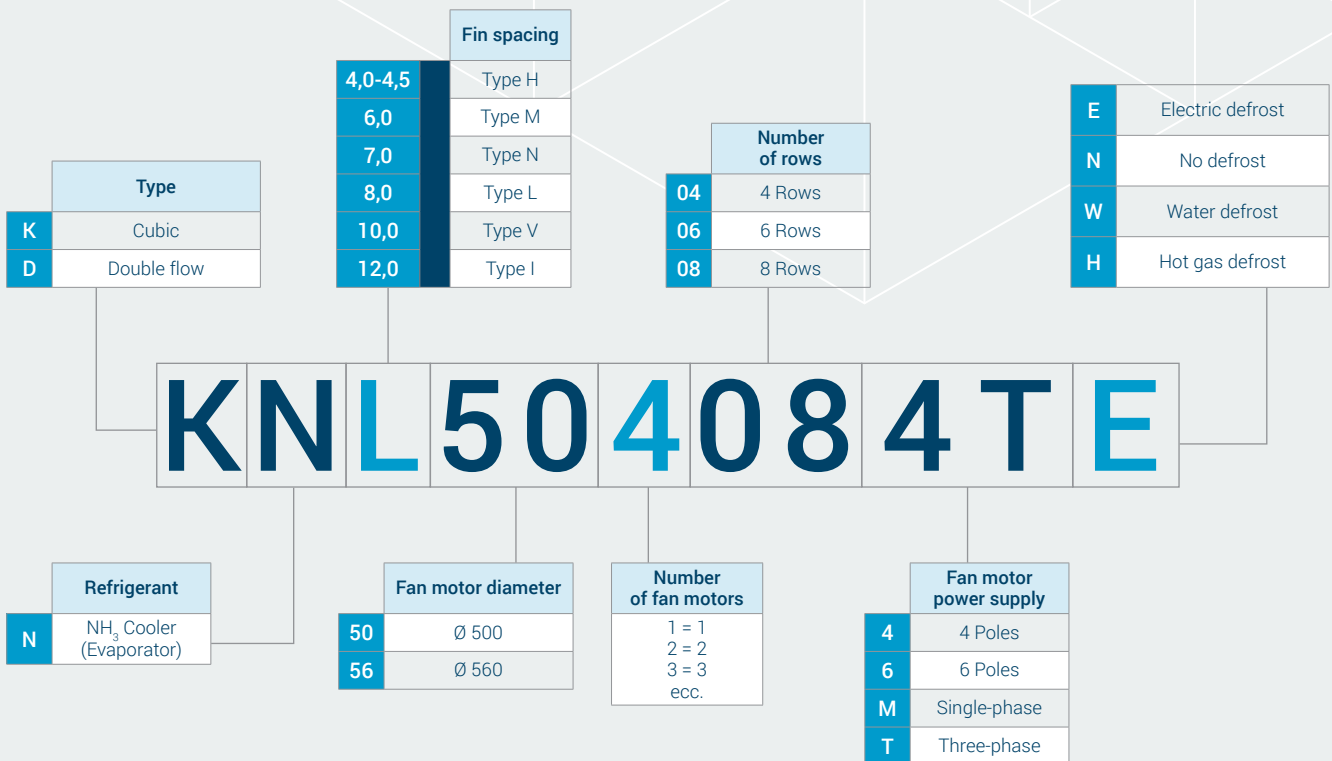
KN 56 SERIES

MODEL	4 Poles - D - 1390 Rpm				4 Poles - Y - 1180 Rpm				Electric defrost	Surface	Tube volume	Weight
	Capacity SC2	Air flow	Air throw	Sound pressure level - 5 m	Capacity SC2	Air flow	Air throw	Sound pressure level - 5 m				
	kW	m ³ /h	m	dB(A)	kW	m ³ /h	m	dB(A)				
V Type												
Fin spacing 10 mm												
KN.V.56.1.06	17,3	11200	46	56	15,1	9000	37	51	5,25	64	24	105
KN.V.56.1.08	20,5	11000	45	56	18,4	8600	35	51	6,75	86	31	124
KN.V.56.2.06	34,6	22400	46	59	30,2	18000	37	54	12,6	128	48	176
KN.V.56.2.08	41	22000	45	59	36,7	17200	35	54	16,2	172	62	217
KN.V.56.3.06	51,8	33600	46	61	45,4	27000	37	56	17,5	192	72	297
KN.V.56.3.08	61,6	33000	45	61	55,1	25800	35	56	22,5	258	93	350
KN.V.56.4.06	69,1	44800	46	62	60,5	36000	37	57	23,8	256	96	387
KN.V.56.4.08	82,1	44000	45	62	73,4	34400	35	57	30,6	344	124	457
I Type												
Fin spacing 12 mm												
KN.I.56.1.06	15,1	11400	47	56	13	9100	38	51	5,25	54	24	102
KN.I.56.1.08	18,4	11200	46	56	16,2	8700	36	51	6,75	72	31	119
KN.I.56.2.06	30,2	22800	47	59	25,9	18200	38	54	12,6	108	48	170
KN.I.56.2.08	36,7	22400	46	59	32,4	17400	36	54	16,2	144	62	208
KN.I.56.3.06	45,4	34200	47	61	38,9	27300	38	56	17,5	162	72	288
KN.I.56.3.08	55,1	33600	46	61	48,6	26100	36	56	22,5	216	93	338
KN.I.56.4.06	60,5	45600	47	62	51,8	36400	38	57	23,8	216	96	375
KN.I.56.4.08	73,4	44800	46	62	64,8	34800	36	57	30,6	288	124	440

OPTIONAL ACCESSORIES

- ↳ Pre-painted fins
- ↳ Finned pack painting
- ↳ Special protective treatments
- ↳ Different fin spacing distances
- ↳ Different number of rows
- ↳ Insulated drip tray
- ↳ Floor mounting brackets
- ↳ AISI 314 or AISI 316 casing
- ↳ Grid defrosting
- ↳ Air streamers
- ↳ Configured for textile ducts
- ↳ 60 Hz motors
- ↳ EC motors
- ↳ ATEX motors
- ↳ AISI 316 tubes
- ↳ Configured with blowing fans

IDENTIFICATION CODE



The capacities which are indicated in the tables of the varies product ranges are calculated in wet conditions.



Roen Est S.p.A.
Via dell'Industria, 4
34077 Ronchi dei Legionari
Gorizia – Italy

T. +39 0481 474140
F. +39 0481 779997
info@roenest.com

www.roenest.com