

SHELL AND TUBE CHILLER PRODUCTS

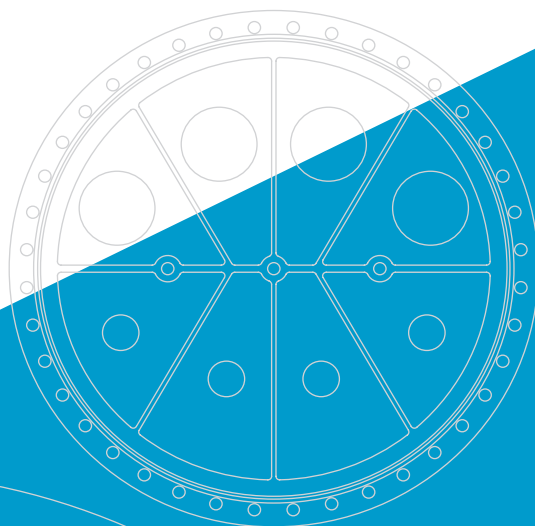
FASCI TUBIERI PER CHILLER

ROHRBÜNDELWÄRMETAUSCHER KÜHLER

FAISCEAUX TUBULAIRES POUR GROUPES D'EAU GLACÉE

PRODUCTOS PARA LA REFRIGERACIÓN CON HAZ DE TUBOS

КОЖУХОТРУБНЫЕ ИЗДЕЛИЯ ДЛЯ ОХЛАЖДЕНИЯ







Index

- 02 Chillers**
 - Chiller
 - Chiller
 - Groupes d'eau glacée
 - Enfriadora
 - Чиллер

- 04 Shell and tubes**
 - Fasci tubieri
 - Rohrbündelwärmetauscher
 - Faisceaux tubulaires
 - Intercambiadores tubulares
 - Кожухотрубные теплообменники

- 08 EX Series**

- 24 FEH Series**

- 36 RX / DRX Series**

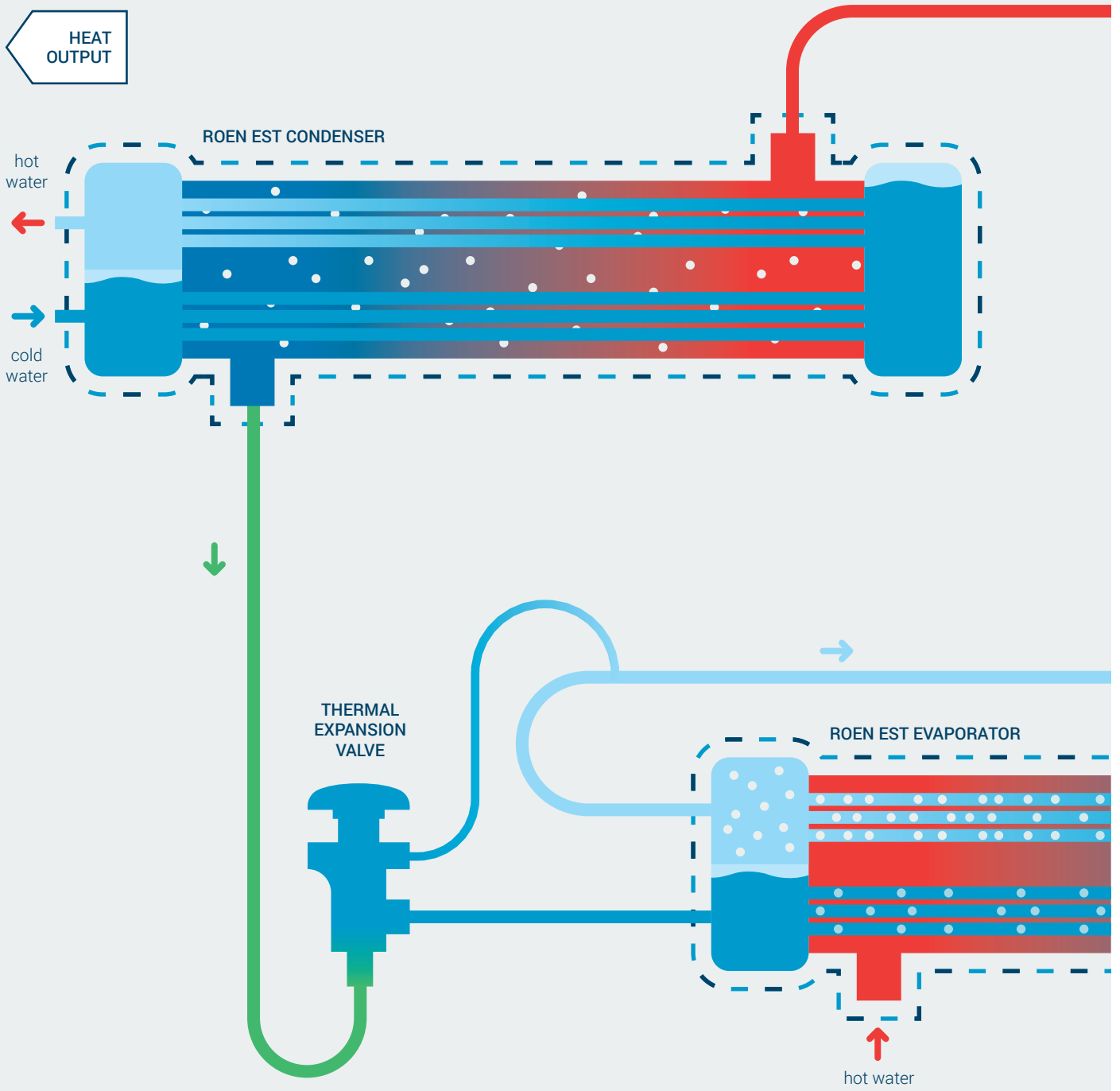
- 52 ERH / ERV Series**

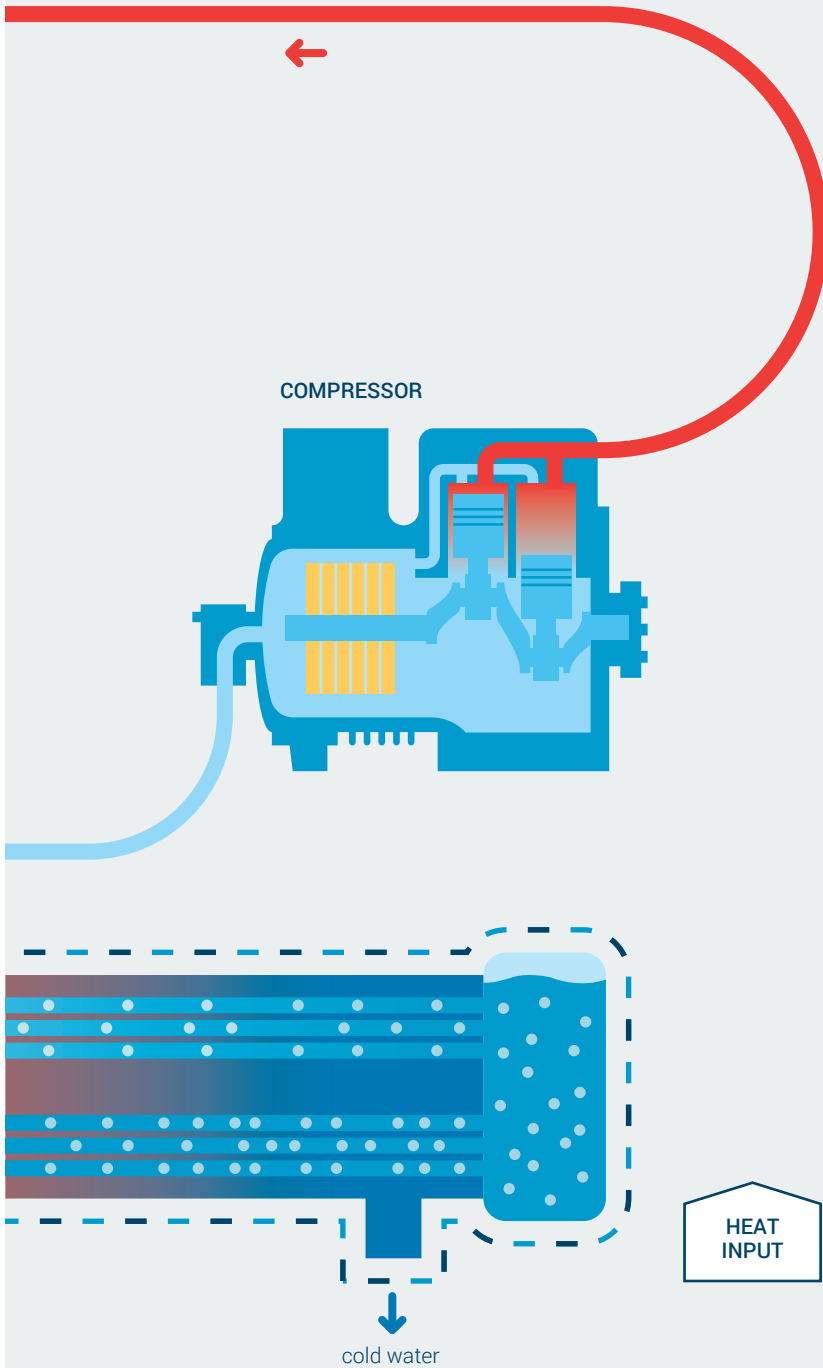
- 58 Accessories**

- 62 Software: REshell**

- 66 Technical data**
 - Dati tecnici
 - Technische Daten
 - Donnees techniques
 - Datos técnicos
 - Технические характеристики

- 78 Identification code**
 - Codice di identificazione
 - Id-Code
 - Code d'identification
 - Código de identificación
 - Идентификационный код





EN

Chillers

Typical system design of a **chiller refrigerator** comprising:

- ↳ evaporator
- ↳ compressor
- ↳ condenser
- ↳ expansion valve

IT

Chiller

Tipico schema di impianto di un **chiller frigorifero** composto da:

- ↳ evaporatore
- ↳ compressore
- ↳ condensatore
- ↳ valvola di laminazione

DE

Chiller

Typisches Anlagenschema einer **Kältemaschine (Chiller)** mit folgenden Komponenten:

- ↳ Verdampfer
- ↳ Kompressor
- ↳ Kondensator
- ↳ Expansionsventil

FR

Groupes d'eau glacée

Schéma typique d'installation d'un **groupe d'eau glacée** composé de :

- ↳ évaporateur
- ↳ compresseur
- ↳ condenseur
- ↳ détendeur

ES

Enfriadora

Esquema típico de instalación de una **enfriadora** compuesta por:

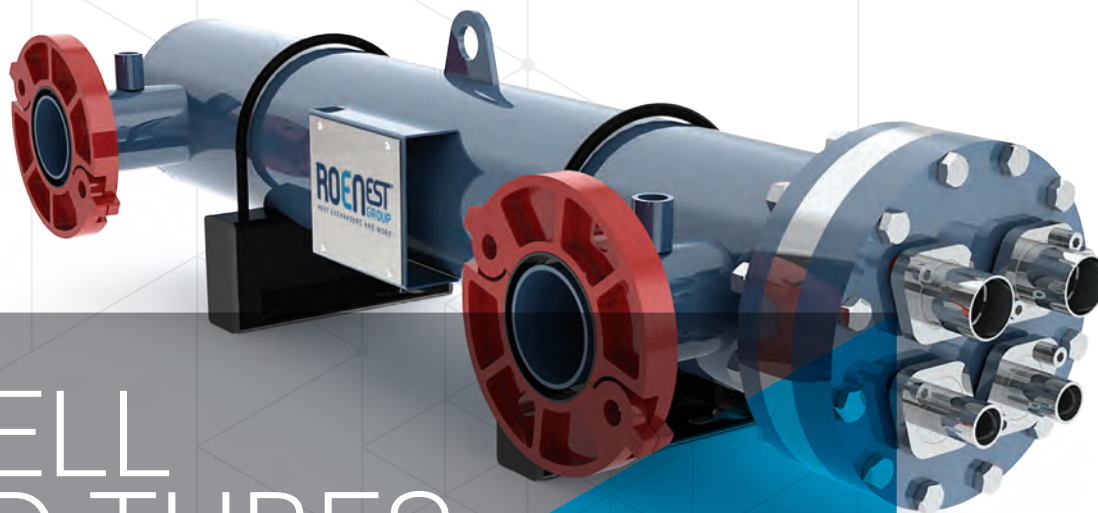
- ↳ evaporador
- ↳ compresor
- ↳ condensador
- ↳ válvula de laminación

RU

Чиллер

Типичная схема установки **холодильного чиллера**, состоящей из:

- ↳ испарителя
- ↳ компрессора
- ↳ конденсатора
- ↳ расширительного клапана



SHELL AND TUBES

Fasci tubieri
Rohrbündelwärmetauscher
Faisceaux tubulaires
Intercambiadores tubulares
Кожухотрубные теплообменники

EN

An ever-growing range of cooling solutions.

- ↳ Direct expansion evaporators
- ↳ Condensers
- ↳ Desuperheaters
- ↳ Liquid receivers
- ↳ Flooded evaporators
- ↳ Economizers

FR

Une gamme pour le froid qui continue à grandir.

- ↳ Évaporateurs à expansion sèche
- ↳ Condenseurs
- ↳ Désurchauffeurs
- ↳ Récepteurs de liquide
- ↳ Évaporateurs noyés
- ↳ Économiseurs

IT

Una gamma per il freddo che continua a crescere.

- ↳ Evaporatori a espansione secca
- ↳ Condensatori
- ↳ Desurriscaldatori
- ↳ Ricevitori di liquido
- ↳ Evaporatori allagati
- ↳ Economizzatori

ES

Una gama para el frío, que no para de crecer.

- ↳ Evaporadores de expansión seca
- ↳ Condensadores
- ↳ Refrigeradores
- ↳ Recipientes de líquido
- ↳ Evaporadores inundados
- ↳ Economizadores

DE

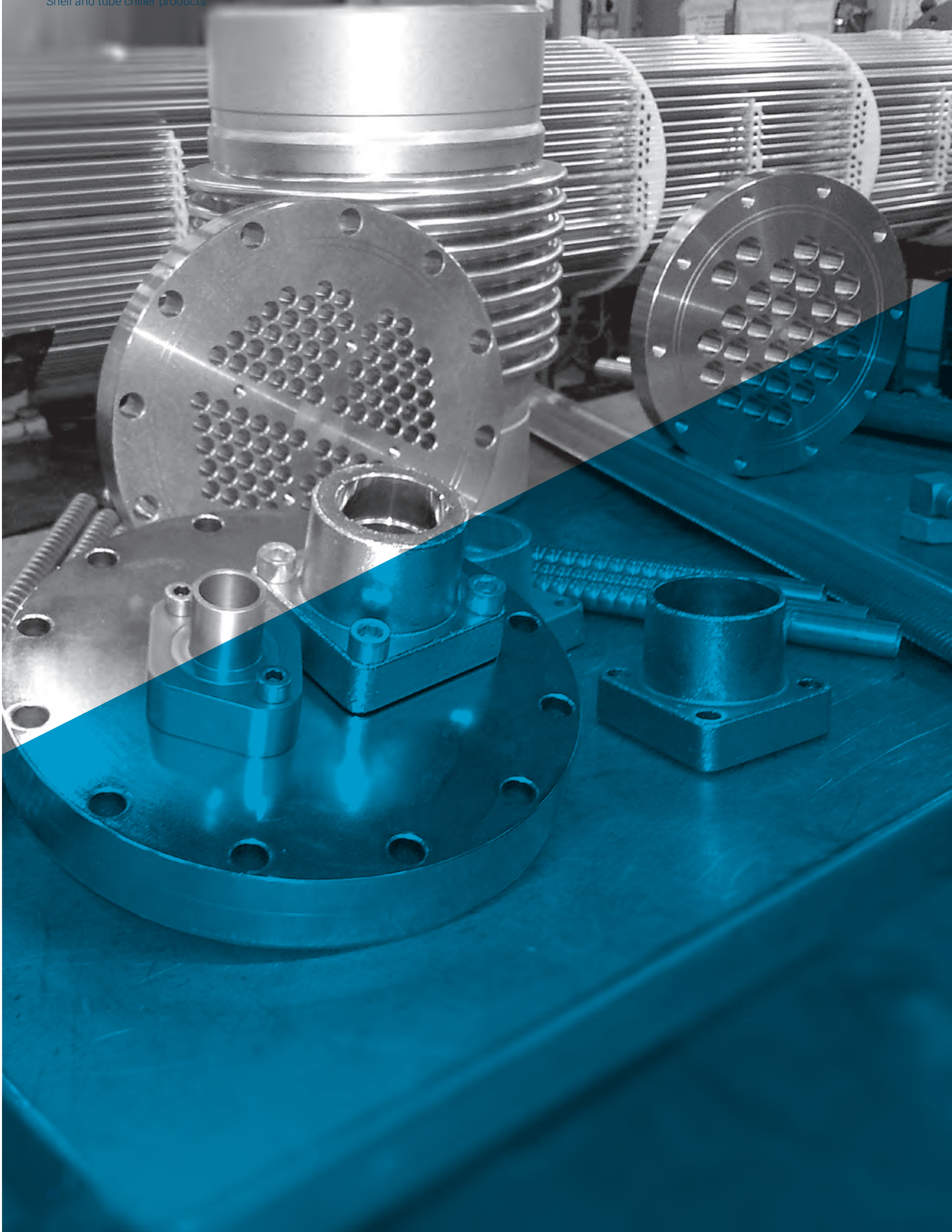
Ein ständig wachsendes Sortiment für die Heiz- und Kältetechnik.

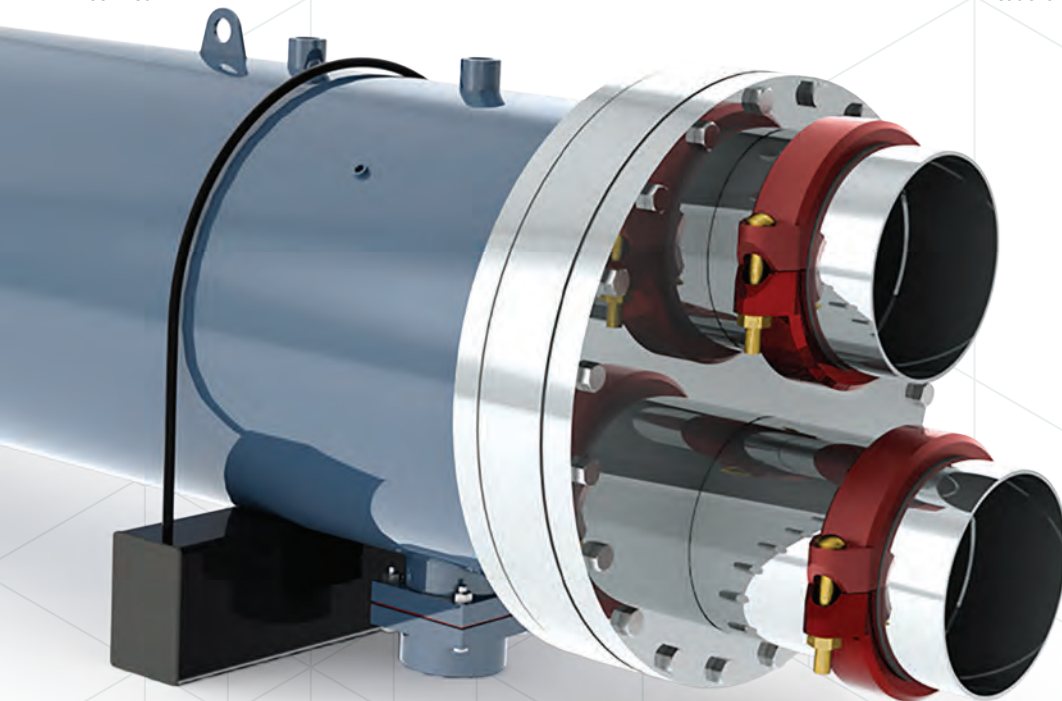
- ↳ Trockenverdampfer
- ↳ Kondensatoren
- ↳ Enthitzer
- ↳ Flüssigkeitssammler
- ↳ Überflutete Verdampfer
- ↳ Economiser

RU

Постоянно растущая гамма для холода.

- ↳ Испарители сухого расширения
- ↳ Конденсаторы
- ↳ Пароохладители
- ↳ Жидкостные ресиверы
- ↳ Затопленные испарители
- ↳ Экономайзеры





EN

CUTTING-EDGE HEAT EXCHANGE TECHNOLOGY AND INNOVATION

Complete line of refrigeration solutions

- Extremely wide range of **standard configurations** accessible via dedicated calculation software: more than 2,500 geometries available for refrigeration
- Maximum flexibility in the **customization** of ad hoc projects and solutions
- Broad range of materials used for both **production** and **surface treatments**: copper, stainless steel, cupronickel (CuNi 90/10), titanium (on request), and carbon steel
- **Technical office** at customers' disposal for the development of personalized solutions and technologies
- **Logistics support**: order management and shipments tailored to customer requirements through collaborations with international carriers
- Continuous investment in **R&D** for the design of innovative technological solutions and applications
- **REshell**: proprietary design and selection software
- Certifications: **PED** with **CE**, **GOST**, and **LLOYD** markings

IT

ALTA TECNOLOGIA E INNOVAZIONE PER LO SCAMBIO TERMICO

Una linea completa di soluzioni per la refrigerazione

- Vastissima gamma di **configurazioni standard** accessibili attraverso il software di calcolo dedicato: oltre 2.500 geometrie impostate per la refrigerazione
- Grande flessibilità nella **customizzazione** di progetti e soluzioni ad hoc
- Ampia scelta di materiali utilizzati per la **produzione** e per i **trattamenti superficiali**: rame, inox, cupronichel (CuNi 90/10), titanio (su richiesta), acciaio al carbonio
- **Ufficio tecnico** a disposizione del cliente per sviluppare soluzioni e tecnologie "su misura"
- **Supporto alla logistica**: gestione ordini e spedizioni personalizzati a seconda delle esigenze del cliente grazie alla collaborazione con vettori internazionali
- Investimento continuo in **Ricerca&Sviluppo** per la progettazione di nuove soluzioni tecnologiche ed applicazioni
- **REshell**: software di proprietà per la progettazione e la selezione
- Certificazioni: **PED** con marchiatura **CE**, **GOST**, **LLOYD**

DE

INNOVATIVE HIGHTECH-WÄRMETAUSCHER

Eine komplette Produktlinie für die Kühlung

- Großes Angebot an **Standardkonfigurationen**, auf die Sie mit der entsprechenden Berechnungssoftware zugreifen können: mehr als 2500 Konfigurationen für die Kühlung
- Vielseitig durch **maßgeschneiderte** Projekte und individuell gestaltete Lösungen
- Große Auswahl an für die **Produktion** verwendeten Werkstoffen und an verschiedenen **Beschichtungen**: Kupfer, Edelstahl, Kupfernickel (CuNi 90/10), Titan (auf Anfrage), Karbonstahl
- Unsere **technische Abteilung** unterstützt Kunden bei der Entwicklung von maßgeschneiderten Lösungen und Technologien
- **Logistische Unterstützung**: individuelle Auftragsbearbeitung und Spedition, die in Zusammenarbeit mit internationalen Transportunternehmen voll auf die Kundenwünsche abgestimmt wird
- Kontinuierliche Investitionen in die **Forschung & Entwicklung** ermöglichen die Planung neuer technischer Lösungen und Anwendungen
- **REshell**: Firmware für Planung und Auswahl
- Zertifizierungen: Nach **PED** mit folgenden Kennzeichnungen **CE, GOST, LLOYD**

ES

ALTA TECNOLOGÍA E INNOVACIÓN PARA EL INTERCAMBIO TÉRMICO

Una línea completa de soluciones para la refrigeración

- Una gama sumamente amplia de **configuraciones estándar** accesibles mediante el software de cálculo específico: más de 2500 geometrías configuradas para la refrigeración
- Gran flexibilidad en la **personalización** de proyectos y soluciones ad hoc
- Amplia selección de materiales utilizados para la **producción** y los **tratamientos de superficies**: cobre, acero inoxidable, cuproníquel (CuNi 90/10), titanio (previa solicitud del cliente), acero al carbono
- **Departamento técnico** a disposición del cliente para el desarrollo de soluciones y tecnologías "a medida"
- **Soporte logístico**: gestión de pedidos y envíos personalizados según las exigencias del cliente, gracias a la colaboración con transportistas internacionales
- Constante inversión en **investigación y desarrollo** para el estudio de nuevas soluciones tecnológicas y sus aplicaciones
- **REshell**: software de propiedad para las fases de diseño y selección
- Certificaciones: **PED** con marca **CE, GOST, LLOYD**

07

FR

HAUTE TECHNOLOGIE ET INNOVATION POUR L'ÉCHANGE THERMIQUE

Une ligne complète de solutions pour la réfrigération

- Très vaste gamme de **configurations standard** accessibles à travers le logiciel de calcul dédié : Plus de 2500 géométries prévues pour la réfrigération
- Grande flexibilité dans la **personnalisation** de projets et solutions spécifiques
- Vaste choix de matériaux utilisés pour la **production** et pour les **traitements de surface** : cuivre, inox, cupronickel (CuNi 90/10), titane (sur demande), acier au carbone
- **Bureau technique** à disposition du client pour développer des solutions et des technologies « sur mesure »
- **Support logistique** : gestion des commandes et expéditions personnalisées suivant les exigences du client grâce à la collaboration avec des transporteurs internationaux
- Investissement continu en **Recherche & Développement** pour la conception de nouvelles solutions technologiques et applications
- **REshell** : logiciel propriétaire pour la conception et la sélection
- Certifications : **PED** avec marquage **CE, GOST, LLOYD**

RU

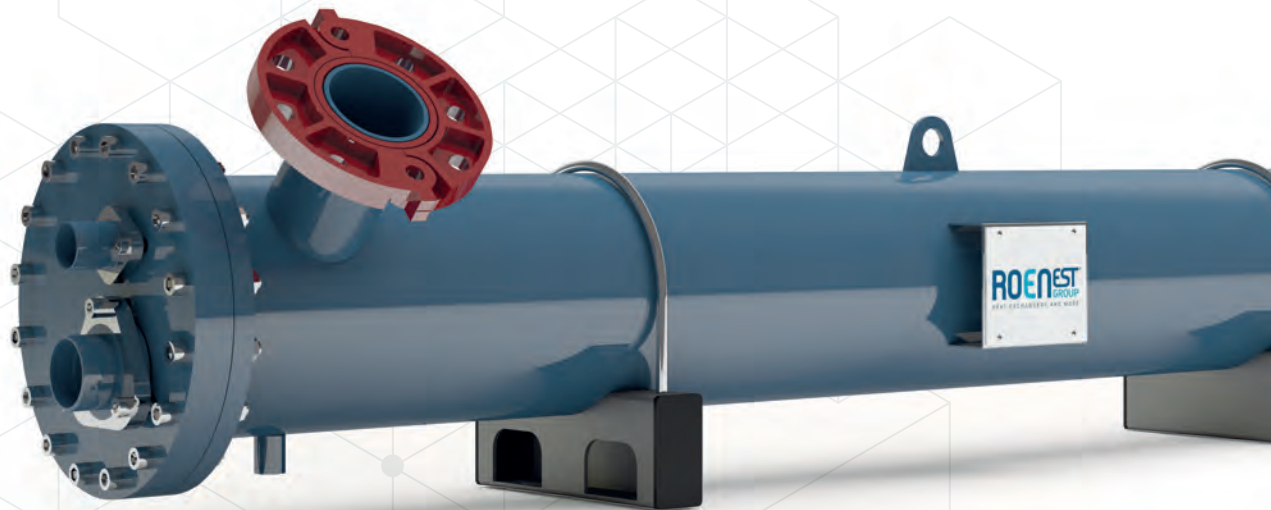
ВЫСОКИЕ ТЕХНОЛОГИИ И ИННОВАЦИИ ДЛЯ ТЕПЛООБМЕНА

Полная гамма решений для охлаждения

- Широкий ассортимент **стандартных конфигураций**, доступных через специальное расчетное программное обеспечение: более 2500 геометрий, заданных для охлаждения
- Высокая гибкость реализации специальных проектов и решений **по техническим условиям заказчика**
- Большой выбор материалов, используемых для **производства** и для **поверхностных покрытий**: медь, нержавеющая сталь, купроникель (CuNi 90/10), титан (по запросу), углеродистая сталь
- **Технический отдел**, находящийся в распоряжении заказчиков для разработки решений и технологий согласно конкретным потребностям
- **Содействие в области логистики**: персонализированное управление заказами и отгрузкой в соответствии с потребностями заказчика благодаря сотрудничеству с международными транспортными агентствами
- Постоянное инвестирование в **деятельность по исследованиям и разработкам** для создания новых технологических решений и систем
- **REshell**: собственное программное обеспечение для проектирования и выбора
- Сертификаты: **PED** с маркировкой **CE, GOST, LLOYD**

EX SERIES

DIRECT EXPANSION EVAPORATORS



EN

The new range of EX heat exchangers was designed to cover all three chiller efficiency levels.

The **medium and low efficiency EXL Series** features an updated and improved water side geometry that provides maximum versatility in the positioning of water connections, meeting any customer requirement for both retrofit and newly designed systems. Furthermore, new modular supports were designed to ensure customers maximum freedom of placement.

The new **EXH Series of direct expansion heat exchangers** was specifically designed for **high efficiency** applications, and also features a special configuration for ammonia (NH₃) and propane (R290).

IT

La nuova gamma di scambiatori EX è stata sviluppata per coprire tutti i tre livelli di efficienza dei chiller.

Attualmente è disponibile la **serie EXL per la media e bassa efficienza**: è caratterizzata dalla rinnovata geometria del lato acqua che permette una totale versatilità per quanto riguarda il posizionamento degli attacchi acqua in modo da soddisfare tutte le esigenze del cliente negli impianti di retrofit ed ex novo. Anche il nuovo progetto delle staffe modulari è stato sviluppato per fornire al cliente la massima libertà di posizionamento.

È inoltre presente, la nuova serie di **scambiatori ad espansione secca EXH** specifica per le applicazioni ad alta efficienza e per applicazioni speciali quali ammoniaca (NH₃) e propano (R290).

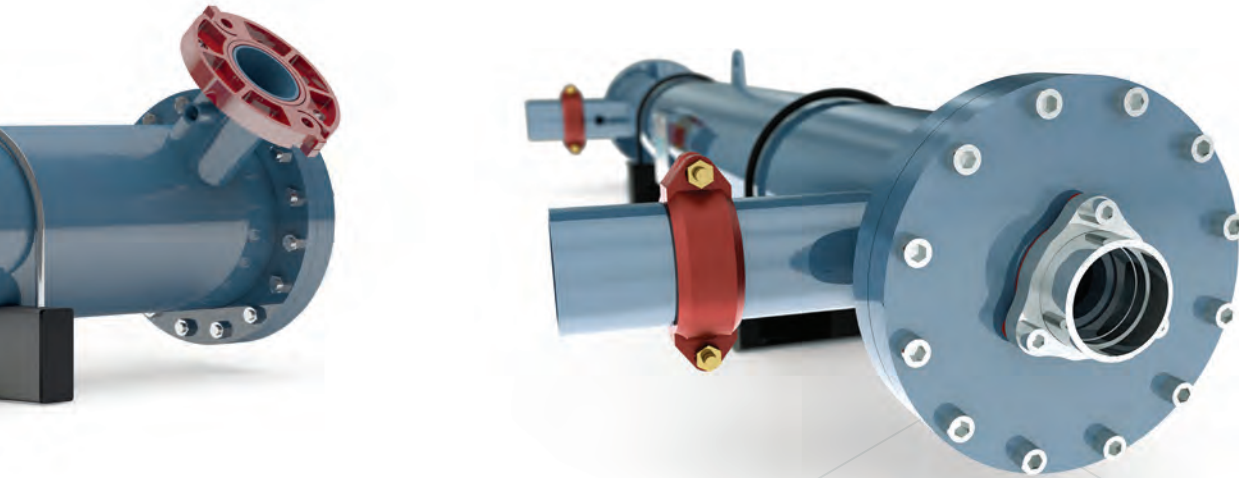
DE

Die neue Produktlinie EX Wärmetauscher wurde entwickelt, um alle drei Wirkungsgrade der Chiller zu decken.

Zurzeit ist die **Serie EXL für den mittleren und niedrigen Wirkungsgrad** erhältlich: sie zeichnet sich durch die neue, wasserseitige Konfiguration aus, die eine unterschiedliche Anbringung der Wasseranschlüsse ermöglicht und somit bei Nachrüstungen oder Neuanlagen wirklich allen Kundenanforderungen entspricht. Auch die neu entwickelten modularen Halterungen ermöglichen die freie Anbringung der Anschlüsse durch den Kunden.

Zudem ist die neue Serie von **EXH Trockenverdampfern** verfügbar. Sie werden für Hochleistungsanlagen und Sonderanlagen, in denen Ammoniak (NH₃) oder Propan (R290) verwendet wird.

Evaporatori ad espansione secca
 Trockenverdampfer
 Évaporateurs à détente sèche
 Evaporadores por expansión seca
 Испарители сухого расширения



FR

La nouvelle gamme d'échangeurs EX a été développée pour couvrir les trois niveaux d'efficacité des groupes d'eau glacée.

La **série EXL actuellement disponible couvre la moyenne et basse efficacité** : elle est caractérisée par la nouvelle géométrie côté eau qui permet une flexibilité totale en ce qui concerne le positionnement des raccordements de l'eau, de manière à satisfaire toutes les exigences du client dans le retrofit d'installations ou pour des installations ex novo. Le nouveau projet des étriers modulaires a été développé lui aussi pour fournir au client la plus grande liberté de positionnement.

Il existe également une nouvelle série d'**échangeurs à détente sèche EXH** spécifique pour les applications à haute efficacité et pour les applications spéciales telles que l'ammoniac (NH₃) et le propane (R290).

ES

La nueva gama de intercambiadores EX se ha desarrollado para cubrir los tres niveles de eficiencia de las enfriadoras.

En la actualidad se encuentra disponible la **serie EXL para la media y baja eficiencia**, que se caracteriza por su renovada geometría del lado del agua, que supone una versatilidad completa en el posicionamiento de las conexiones del agua, con el fin de satisfacer todas las exigencias del cliente en lo que a renovación de instalaciones o instalaciones ex novo respecta. Asimismo el nuevo diseño de los estribos modulares se ha desarrollado para ofrecer al cliente la máxima libertad de posicionamiento.

Se cuenta, además, con la nueva serie de **intercambiadores por expansión seca EXH** específica para aplicaciones de alta eficiencia y aplicaciones especiales como el caso del amoniac (NH₃) y el propano (R290).

RU

Новая гамма теплообменников EX была разработана для удовлетворения всех трех уровней эффективности чиллеров.

В настоящее время производится серия **EXL для средней и низкой эффективности**. Ее отличает новая геометрия стороны воды, обеспечивающая полную гибкость установки соединений воды, что позволяет удовлетворять все потребности заказчиков в модернизированных и новых системах. Был разработан также новый проект модульных кронштейнов для предоставления заказчикам максимальной свободы установки.

Кроме того, имеется новая серия **теплообменников сухого расширения EXH**, созданная специально для применения хладагентов высокой эффективности и специальных хладагентов, таких как аммиак (NH₃) и пропан (R290).

EN

Main features of EXL and EXH exchangers

- **Capacity** up to over 2,000 kW, with 1, 2, 3 or 4 independent cooling circuits
- **High-efficiency internally grooved heat exchange tubes** enabling higher heat transfer coefficients and lower inner tube volumes, which entails less refrigerant and therefore a reduction in size and weight
- **Water side connections** can be vertical, horizontal, or axial (for EXL Series outlet connection only)
- **Improved removable header** for optimal refrigerant distribution
- **Removable bundle** (on all models of the EXL Series) for easy cleaning and maintenance
- **Optimized structure and distance between baffles** to ensure low pressure drops, customizable according to the flow rate of secondary fluids and/or customer requirements
- **High product standardization**
- Performance with **any refrigerant** compatible with copper, stainless steel, titanium, and carbon steel

IT

Principali caratteristiche degli scambiatori EXL e EXH

- **Potenzialità** da pochi chilowatt fino a circa 2000 kW e oltre con 1, 2, 3 o 4 circuiti frigoriferi indipendenti
- **Tubi di scambio termico ad altissima efficienza** poiché internamente rigati. Ciò permette di ottenere coefficienti di scambio maggiori, minore volume interno lato tubi e quindi ridotta quantità di liquido refrigerante con conseguente riduzione degli ingombri e del peso
- **Bocchelli** lato acqua verticali, orizzontali o assiali (solo per il bocchello di uscita della serie EXL)
- **Testata amovibile ottimizzata** per una migliore distribuzione del liquido frigorifero
- **Fascio estraibile** (caratteristica di tutti i modelli della serie EXL) per garantire un facile accesso per pulizia e manutenzione
- **Conformazione e passo dei diaframmi ottimizzati** per avere low pressure drops e personalizzabili in funzione delle portate del fluido secondario e delle esigenze del cliente
- **Altissima standardizzazione** del prodotto
- Operatività con **tutti i fluidi frigoriferi** purché compatibili con il rame, l'inox, il titanio e l'acciaio al carbonio

DE

Besonderheiten der EXL- und EXH-Wärmetauscher

- **Leistung** von wenigen Kilowatt bis ca. 2000 KW und mehr, mit 1, 2, 3, oder 4 unabhängigen Kältemittelkreisläufen
- Innen gerillte und somit **besonders leistungsfähige Wärmetauscherrohre**. Dadurch ist der Übertragungskoeffizient größer und das Innenvolumen der Rohre kleiner, wodurch weniger Kältemittel nötig ist und Größe und Gewicht der Anlage geringer sind
- Senkrecht, waagrecht oder axial angebrachte, wasserseitige **Düsen** (nur Ausgangsdüsen der Serie EXL)
- Bessere Verteilung des Kältemittels durch **optimierte, abnehmbare Kappe**
- Das **herausnehmbare Rohrbündel** (alle Modelle der Serie EXL) gewährleistet den einfachen Zugang bei Reinigungs- und Wartungsarbeiten
- **Optimierte Form und Weite der Blenden** sorgt für einen geringeren und individuell einstellbaren Druckabfall, entsprechend der Menge des Kältemittels und den Kundenanforderungen
- **Besonders hohe Standardisierung** des Produktes
- Kann mit allen **Kältemitteln**, die mit Kupfer, Edelstahl, Titan und Karbonstahl kompatibel sind, betrieben werden

FR

Principales caractéristiques des échangeurs EXL et EXH

- ↳ **Puissance** de quelques kilowatts jusqu'à environ 2 000 kW avec 1, 2, 3 ou 4 circuits frigorifiques indépendants
- ↳ **Tubes d'échange thermique à haute efficacité** grâce au rainurage interne. Cela permet d'obtenir des coefficients d'échange supérieurs, un volume interne moins important côté tubes et donc une quantité de liquide réfrigérant réduite, entraînant une diminution des encombrements et du poids
- ↳ **Buses** côté eau verticales, horizontales ou axiales (uniquement pour la buse de sortie de la série EXL)
- ↳ **Tête amovible optimisée** pour une meilleure distribution du liquide frigorigène
- ↳ **Faisceau extractible** (caractéristique de tous les modèles de la série EXL) pour garantir un accès facile pour le nettoyage et la maintenance
- ↳ **Optimisation de la conformation et du pas des diaphragmes** pour avoir de faibles chutes de pression, et possibilités de personnalisation en fonction des débits du fluide secondaire et des exigences du client
- ↳ **Très haute standardisation** du produit
- ↳ **Fonctionnement avec tous les fluides frigorigènes** à condition qu'ils soient compatibles avec le cuivre, l'inox, le titane et l'acier au carbone

ES

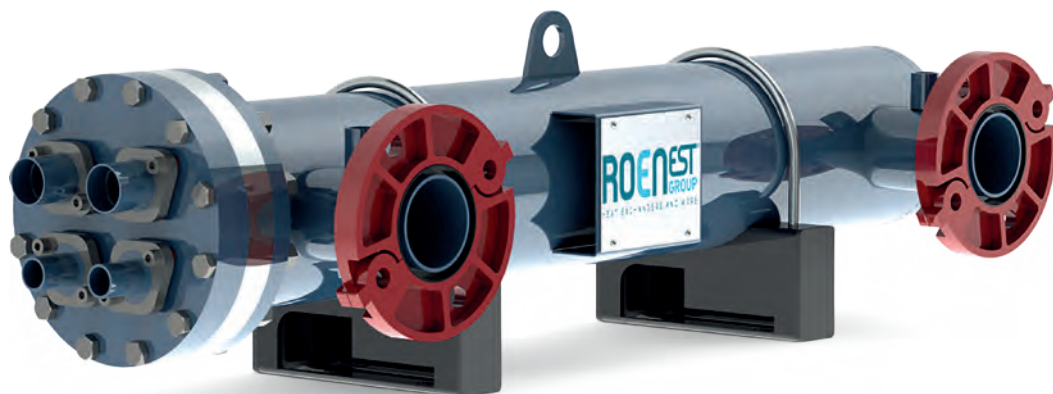
Características principales de los intercambiadores EXL y EXH

- ↳ **Potencias** desde unos kilovatios hasta más de 2000 kW con 1, 2, 3 o 4 circuitos frigoríficos independientes
- ↳ **Tubos de intercambio térmico de altísimo rendimiento** gracias al estriado interno, lo que permite obtener mayores coeficientes de intercambio, un menor volumen interno en el lado de los tubos y, por tanto, una menor cantidad de líquido refrigerante con la consiguiente reducción de los volúmenes y del peso
- ↳ **Boquillas** del lado del agua verticales, horizontales o axiales (solo para la boquilla de salida de la serie EXL)
- ↳ **Cabezal removible optimizado** para una mejor distribución del líquido refrigerante
- ↳ **Haz extraíble** (característica común a todos los modelos de la serie EXL) para garantizar un fácil acceso para las operaciones de limpieza y mantenimiento
- ↳ **Conformación y paso de los diafragmas optimizados** para obtener bajas caídas de presión y poder efectuar la personalización en función de los caudales de fluido secundario y de las necesidades del cliente
- ↳ **Altísima estandarización** del producto
- ↳ **Operatividad con todos los fluidos frigorigenos** siempre y cuando sean compatibles con el cobre, el acero inoxidable, el titanio y el acero al carbono

RU

Основные характеристики теплообменников EXL и EXH

- ↳ **Мощность** от нескольких кВт до около 2000 кВт с 1, 2, 3 или 4 независимыми холодильными контурами
- ↳ **Высокоэффективные теплообменные трубы** благодаря желобкам на внутренней поверхности. Это обеспечивает более высокие коэффициенты теплопередачи, меньший внутренний объем со стороны труб и, следовательно, меньшее количество жидкого хладагента с последующим сокращением габаритов и веса
- ↳ Вертикальные, горизонтальные или осевые **патрубки** со стороны воды (только для выходного патрубка серии EXL)
- ↳ **Оптимизированная съёмная головка** для лучшего распределения жидкого хладагента
- ↳ **Съёмный пучок** (характеристика всех моделей серии EXL) для обеспечения удобного доступа для очистки и техобслуживания
- ↳ **Оптимизированные форма и шаг перегородок** для обеспечения низких потерь давления, персонализируемые в зависимости от расхода вторичной жидкости и потребностей заказчика
- ↳ **Высочайшая стандартизация** изделия
- ↳ Работа со всеми **жидкими хладагентами**, совместимыми с медью, нержавеющей сталью, титаном и углеродистой сталью



STRUCTURAL FEATURES OF THE EXL AND EXH SERIES

The exchanger system of the **EXL Series** consists of hairpin tubes expanded on the tube plate using cutting-edge techniques and materials to optimize fluid tightness. The hairpin tubes are also equipped with anti-vibration bearings to prevent fatigue damage. The exchanger system of the **EXH Series** is expanded on two tube plates, as it features a straight tube geometry optimized for air conditioning applications.

Materials

Standard

All manufacturing materials are of high quality and comply with applicable European standards for pressure vessels:

- ↳ carbon steel header, tube plate, shell, and refrigerant and water connections
- ↳ copper heat exchange tubes
- ↳ baffles in plastic materials highly efficient at low and medium temperatures (if needed, also available in stainless steel and aluminium)
- ↳ asbestos-free flat gaskets and O-rings
- ↳ high-strength steel bolts

Special

Shell and tube heat exchangers can be manufactured with special materials.

- ↳ Tube side:
 - stainless steel AISI 316,
 - cupronickel CuNi 90/10,
 - titanium (on request),
 - special stainless steels (on request)
- ↳ Shell side:
 - stainless steel 316L (for EXL Series only)

Connections

Refrigerant side

Connections are realized through special welded flange fittings or brazed connections, with an external welding that is either ODS-type with internal copper tube, or OD-type with external welding neck iron tube.

Water side

Water connections are a significant innovation: the special fittings offered by Roen Est allow switching from a standard Gruvlok/Victaulic fitting to a flange connection without welding.

Accessories

The following optional accessories are available on request:

- ↳ special loose or welded supports
- ↳ special water side counter flanges
- ↳ insulation

Operating limits

Temperature and pressure operating limits are summarized in the following table.

Direct expansion heat exchangers – EX Series			
Version		EXL	EXH
MIN/MAX design temperature	°C	-45 ÷ +90	-45 ÷ +90
Tube side design pressure (PS)	barg	30	18
Tube side test pressure (PT)	barg	42.9	25.74
Shell side design pressure (PS)	barg	10	16
Shell side test pressure (PT)	barg	14.3	22.88

CARATTERISTICHE COSTRUTTIVE DELLE SERIE EXL E EXH

L'insieme di scambio della **serie EXL** è realizzato da forchine di tubi mandrinati sulla piastra tubiera con prodotti e tecniche innovative per ottimizzare la tenuta idraulica. Le forchine sono anche dotate di pettini antivibranti per evitare rotture a fatica. L'insieme di scambio della **serie EXH** è mandrinato su due piastre tubiere in quanto dotato di geometria a tubi dritti ottimizzata per le applicazioni del settore dell'aria condizionata.

Materiali

Standard

- I materiali utilizzati nella costruzione sono di elevata qualità nel rispetto delle normative europee in vigore e specifici per i recipienti di pressione:
- testata, piastra tubiera, mantello, collegamenti frigoriferi ed idraulici in acciaio al carbonio
 - tubi di scambio termico in rame
 - diaframmi in materiale plastico altamente efficace alle basse e medie temperature. All'occorrenza anche in inox e alluminio
 - guarnizioni piane e o-ring esenti da amianto
 - bulloni di acciaio ad alta resistenza

Speciali

Gli scambiatori a fascio tubiero possono essere realizzati con materiali speciali.

- Lato tubi:
 - AISI 316
 - CuNi 90/10
 - titanio (a richiesta)
 - inox speciali (richiesta)
- Lato mantello:
 - inox 316L (solo per la serie EXL)

Collegamenti

Lato refrigerante

Il collegamento è realizzato mediante speciali attacchi flangiati a saldare o attacchi a brasare con saldatura esterna di tipo "ODS" con tubo in rame inserito all'interno, oppure di tipo "OD" con tubo in ferro a saldare di testa all'esterno.

Lato acqua

I collegamenti sono una novità importante di Roen Est: sono disponibili attacchi speciali che permettono di passare dall'attacco Gruvlok/Victaulic standard all'attacco flangiato senza ricorrere alle saldature.

Accessori

Su richiesta vengono forniti i seguenti optional:

- staffe speciali sciolte o saldate
- contro flange speciali lato acqua
- isolamento

Limiti d'impiego

I limiti d'impiego di temperatura e pressione sono riassunti nella tabella seguente.

Scambiatori di calore ad espansione secca – Serie EX			
Versione		EXL	EXH
Temperatura progetto MIN/MAX	°C	-45 ÷ +90	-45 ÷ +90
Pressione di progetto lato tubi (PS)	barg	30	18
Pressione di collaudo lato tubi (PT)	barg	42.9	25.74
Pressione di progetto lato mantello (PS)	barg	10	16
Pressione di collaudo lato mantello (PT)	barg	14.3	22.88

AUFBAU DER SERIEN EXL UND EXH

Der Wärmeaustausch erfolgt bei der **Serie EXL** durch Haarnadel-Steckrohre, die mit innovativen Produkten und Techniken für eine optimale hydraulische Dichtigkeit am Rohrboden befestigt werden. Die Haarnadel-Steckrohre sind auch mit vibrationsabsorbierenden Kämmen ausgestattet, die durch Materialermüdung verursachte Brüche vermeiden. Der Wärmeaustausch erfolgt bei der **Serie EXH** durch an zwei Rohrböden befestigte Steckrohre. Durch die Konfiguration mit geraden Rohren sind sie vor allem für Klimaanlage geeignet.

Werkstoffe

Standard

Es werden hochwertige Werkstoffe verwendet, die den geltenden europäischen Richtlinien für Druckbehälter entsprechen:

- Kappe, Rohrboden, Mantel, Kühl- und hydraulische Leitungen sind aus Karbonstahl
- Die Wärmetauschröhre sind aus Kupfer
- Im niedrigen und mittleren Temperaturbereich besonders leistungsstarke Kunststoffblenden. Bei Anfrage auch aus Edelstahl und Aluminium
- Asbestfreie Flachdichtungen und O-Ringe
- Besonders feste Stahlmuttern

Sondermaterialien

Rohrbündelwärmetauscher können aus folgenden Sondermaterialien angefertigt werden.

- Rohrseitig:
 - AISI 316
 - CuNi 90/10
 - Titan (auf Anfrage)
 - Spezial-Edelstahl (auf Anfrage)
- Mantelseitig:
 - Edelstahl 316L (nur für die Serie EXL)

Anschlüsse

Kältemittelseitig

Anschluss mittels spezieller Flanschanschlüsse, die verschweißt oder angelötet werden. Externer Lotanschluss vom Typ „ODS“ mit Innenrohr aus Kupfer bzw. vom Typ „OD“ mit Außenrohr aus Eisen, das außen stumpfverschweißt wird.

Wasserseitig

Die Anschlüsse sind eine wichtige Neuerung von Roen Est: es stehen spezielle Anschlüsse, die den Wechsel von Standardanschlüssen des Typs Gruvlok/Victualic zum Flanschanschluss ohne Schweißarbeiten ermöglichen, zur Verfügung.

Zubehör

Auf Anfrage sind folgende optionale Zusatzteile erhältlich:

- Lose bzw. verschweißte Spezialhalterungen
- Spezielle, wasserseitige Gegenflanschen
- Isolierung

Verwendungsbeschränkungen

Die Grenzwerte für Temperatur und Druck werden in der folgenden Tabelle zusammengefasst:

Trockenverdampfer – Serie EX			
Modell		EXL	EXH
Auslegungstemperatur MIN/MAX	°C	-45 ÷ +90	-45 ÷ +90
Auslegungsdruck, rohreseitig (PS)	bar	30	18
Prüfdruck, rohreseitig (PT)	bar	42,9	25,74
Auslegungsdruck, mantelseitig (PS)	bar	10	16
Prüfdruck, mantelseitig (PT)	bar	14,3	22,88

CARACTÉRISTIQUES DE CONSTRUCTION DES SÉRIES EXL ET EXH

L'ensemble d'échange de la **série EXL** est réalisé par des tubes cintrés en U mandrinés sur la plaque tubulaire avec des produits et des techniques innovantes pour optimiser l'étanchéité hydraulique. Les tubes en U sont également munis de peignes antivibrants pour éviter les ruptures à la fatigue. L'ensemble d'échange de la **série EXH** est mandriné sur deux plaques tubulaires dans la mesure où il possède une géométrie à tubes droits, optimisée pour les applications du secteur de l'air climatisé.

Matériaux

Standard

Les matériaux utilisés dans la construction sont de haute qualité dans le respect des normes européennes en vigueur et spécifiques pour les récipients sous pression :

- ▾ tête, plaque tubulaire, virole, raccordements frigorifiques et hydrauliques en acier au carbone
- ▾ tubes d'échange thermique en cuivre
- ▾ diaphragmes en matière plastique à haute efficacité aux basses et moyennes températures. Au besoin, disponibles également en inox et aluminium
- ▾ joints plats et joints toriques sans amiante
- ▾ boulons en acier haute résistance

Spéciaux

Les échangeurs à faisceau tubulaire peuvent être réalisés avec des matériaux spéciaux.

- ▾ Côté tubes :
 - AISI 316
 - CuNi 90/10
 - titane (sur demande)
 - inox spéciaux (sur demande)
- ▾ Côté virole :
 - inox 316L (Uniquement pour la série EXL)

Raccordements

Côté réfrigérant

Le raccordement est réalisé à l'aide de brides spéciales à souder ou à braser avec soudure extérieure de type « ODS » avec tube en cuivre inséré à l'intérieur, ou bien de type « OD » avec tube en fer à souder en bout à l'extérieur.

Côté eau

Les raccordements sont une nouveauté importante de Roen Est : elle propose des raccords spéciaux qui permettent de passer du raccord Gruvlok/Victaulic standard au raccord à bride sans recourir aux soudures.

Accessoires

Les accessoires suivants sont disponibles en option :

- ▾ étriers spéciaux séparés ou soudés
- ▾ contre-brides spéciales côté eau
- ▾ isolation

Limites d'utilisation

Les limites de température et de pression sont récapitulées dans le tableau ci-après.

Échangeurs de chaleur à détente sèche Serie EX			
Version		EXL	EXH
Température projet MIN./MAX.	°C	-45 ÷ +90	-45 ÷ +90
Pression de projet côté tubes (PS)	barg	30	18
Pression d'essai côté tubes (PT)	barg	42,9	25,74
Pression de projet côté virole (PS)	barg	10	16
Pression d'essai côté virole (PT)	barg	14,3	22,88

CARACTERÍSTICAS DE FABRICACIÓN DE LA SERIE EXL Y EXH

El conjunto de intercambio de la **serie EXL** ha sido realizado mediante horquillas de tubos mandrinados en la placa tubular utilizando productos y técnicas con el fin de optimizar la retención hidráulica. Las horquillas cuentan con escobillas antivibratorias para evitar roturas por fatiga. El conjunto de intercambio de la **serie EXH** está mandrinado en dos placas tubulares gracias a su geometría de tubos rectos, optimizada para aplicaciones de climatización.

Materiales

Estándar

Los materiales empleados en la fabricación son de primera calidad, tal y como lo exigen las normativas europeas vigentes, y específicos para los recipientes en presión:

- ↳ cabezal, placa tubular, camisa, conexiones frigoríficas e hidráulicas de acero al carbono
- ↳ tubos de intercambio térmico de cobre
- ↳ diafragmas de material plástico de alta eficacia a las bajas y medias temperaturas (de ser necesario, también de acero inoxidable y aluminio)
- ↳ guarniciones planas y juntas tóricas sin amianto
- ↳ pernos de acero altamente resistentes

Especiales

Los intercambiadores de haz de tubos pueden realizarse con materiales especiales.

- ↳ Lado de los tubos:
 - AISI 316
 - CuNi 90/10
 - titanio (previa solicitud)
 - aceros inoxidables especiales (previa solicitud)
- ↳ Lado de la camisa:
 - acero inoxidable 316L (solo para la serie EXL)

Conexiones

Lado del refrigerante

La conexión se realiza mediante tomas especiales con brida a soldar o tomas con soldadura externa de tipo "ODS" con tubo de cobre en el interior, o bien de tipo "OD" con tubo de hierro a soldar a tope en el exterior.

Lado del agua

Las conexiones representan una novedad importante de Roen Est: hay disponibles tomas especiales que permiten pasar de la toma Gruvlok/Victaulic estándar a la toma de brida, sin necesidad de soldaduras.

Accesorios

A petición del cliente se suministran los siguientes accesorios opcionales:

- ↳ estribos especiales sueltos o soldados
- ↳ contrabridas especiales en el lado del agua
- ↳ aislamiento

Límites de empleo

Los límites de empleo de temperatura y presión se resumen en la siguiente tabla.

Intercambiadores de calor por expansión seca — Serie EX			
Versión		EXL	EXH
Temperatura de proyecto MÍN/MÁX	°C	-45 ÷ +90	-45 ÷ +90
Presión de proyecto, lado de los tubos (PS)	barg	30	18
Presión de ensayo, lado de los tubos (PT)	barg	42,9	25,74
Presión de proyecto, lado de la camisa (PS)	barg	10	16
Presión de ensayo, lado de la camisa (PT)	barg	14,3	22,88

КОНСТРУКТИВНЫЕ ХАРАКТЕРИСТИКИ СЕРИИ EXL И EXH

Теплообменный блок **серии EXL** состоит из U-образных труб, закрепленных развальцовкой на трубной решетке посредством инновационных средств и методов для оптимизации гидравлической герметичности. U-образные трубы оснащены также противовибрационными опорами для предотвращения повреждений под напряжением. Теплообменный блок **серии EXH** закреплен развальцовкой на двух трубных решетках вследствие геометрии с прямыми трубами, оптимизированной для применения хладагентов сектора кондиционирования воздуха.

Материалы

Стандартные

Для производства теплообменников используются материалы высокого качества, соответствующие действующим европейским нормам и предназначенные для сосудов, работающих под давлением:

- головка, трубная решетка, кожух, соединения хладагента и воды из углеродистой стали
- теплообменные трубы из меди
- перегородки из пластмассы, обладающей высокой эффективностью при низких и средних температурах (при необходимости из нержавеющей стали и алюминия)
- плоские прокладки и уплотнительные кольца, не содержащие асбеста
- болты из высокопрочной стали

Специальные

Кожухотрубные теплообменники могут изготавливаться из специальных материалов.

- Сторона труб:
 - AISI 316
 - CuNi 90/10
 - титан (по запросу)
 - специальные сорта нержавеющей стали (по запросу)
- Сторона кожуха:
 - нержавеющая сталь 316L (только для серии EXL)

Соединения

Сторона хладагента

Подсоединение реализовано посредством специальных фланцевых соединений под сварку или соединений под пайку наружным швом типа ODS для медной трубы, установленной внутри, или типа OD для железной трубы под стыковую сварку снаружи.

Сторона воды

Соединения являются важной новинкой Roen Est: имеются специальные соединения, обеспечивающие переход со стандартного соединения Gruvlok/Victaulic на фланцевое соединение без сварки.

Аксессуары

По запросу предоставляются следующие опции:

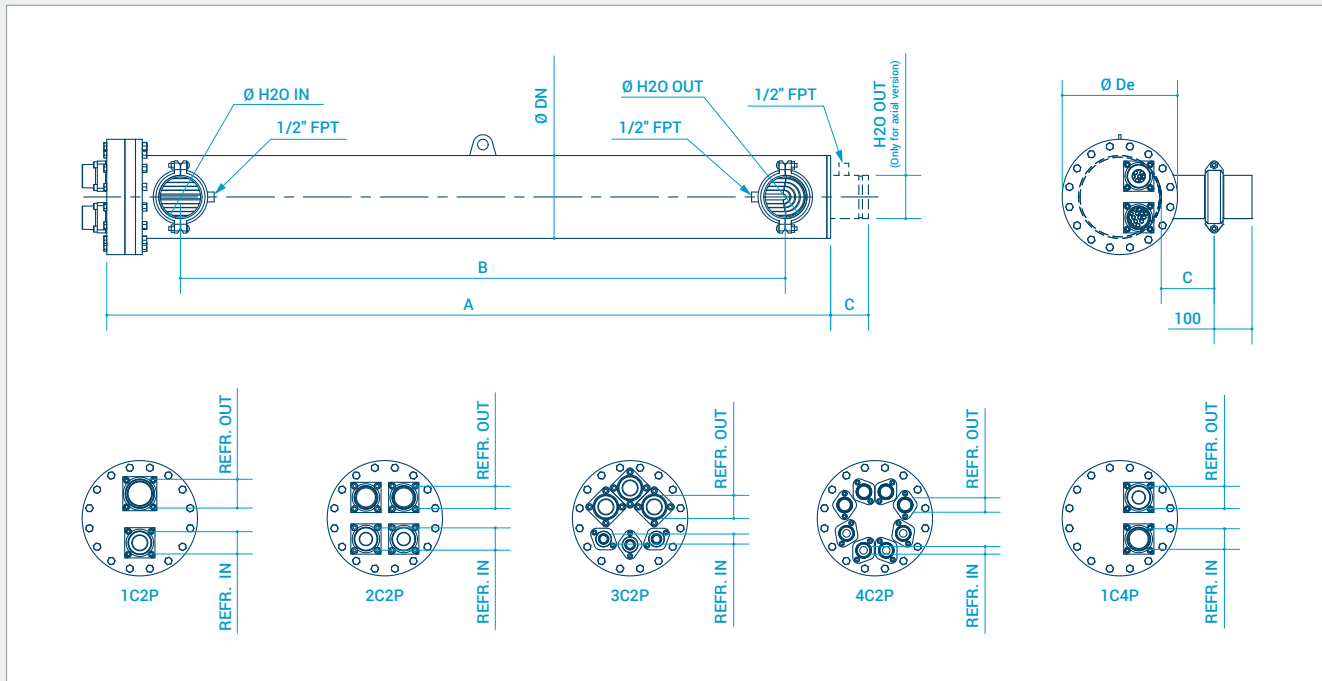
- специальные кронштейны, разъемные или сварные
- специальные контрфланцы со стороны воды
- изоляция

Пределы применения

Предельные значения температуры и давления указаны в следующей таблице.

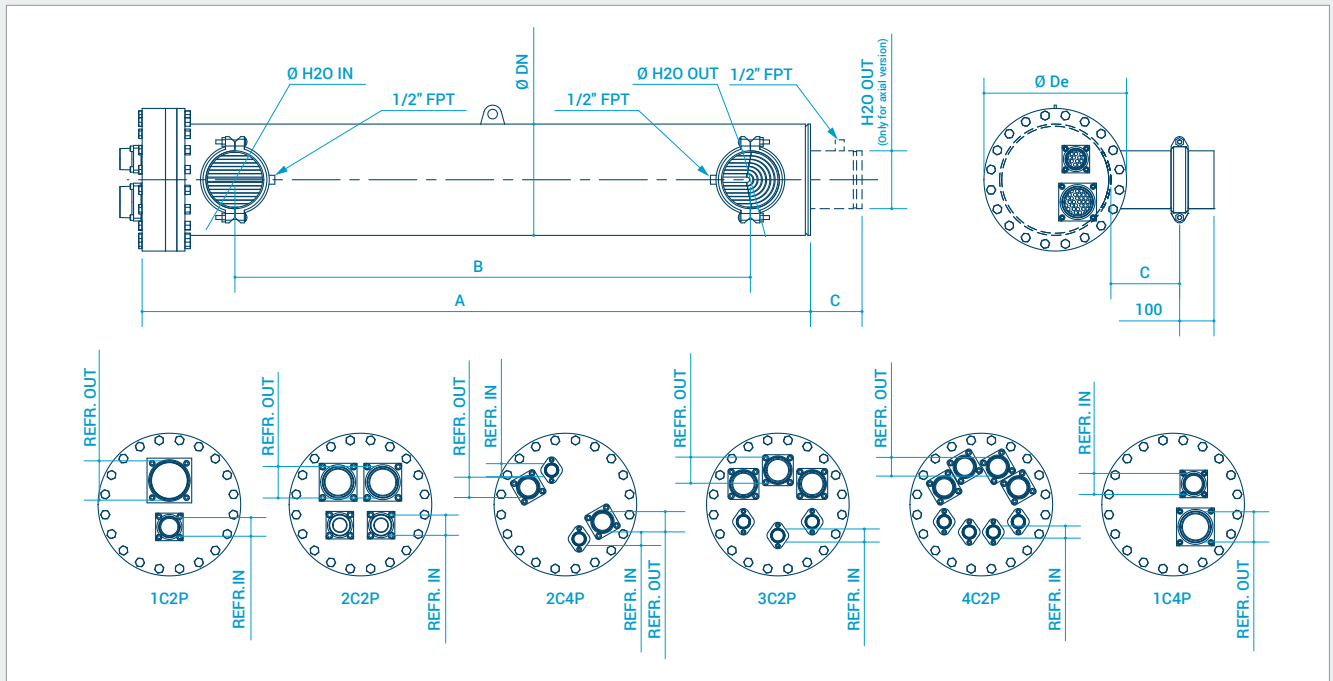
Теплообменники сухого расширения — Серия EX			
Версия		EXL	EXH
МИН./МАКС. расчетная температура	°C	-45 ÷ +90	-45 ÷ +90
Расчетное давление со стороны труб (PS)	бар изб	30	18
Испытательное давление со стороны труб (PT)	бар изб	42,9	25,74
Расчетное давление со стороны кожуха (PS)	бар изб	10	16
Испытательное давление со стороны кожуха (PT)	бар изб	14,3	22,88

EXL DN.125.150.175.200



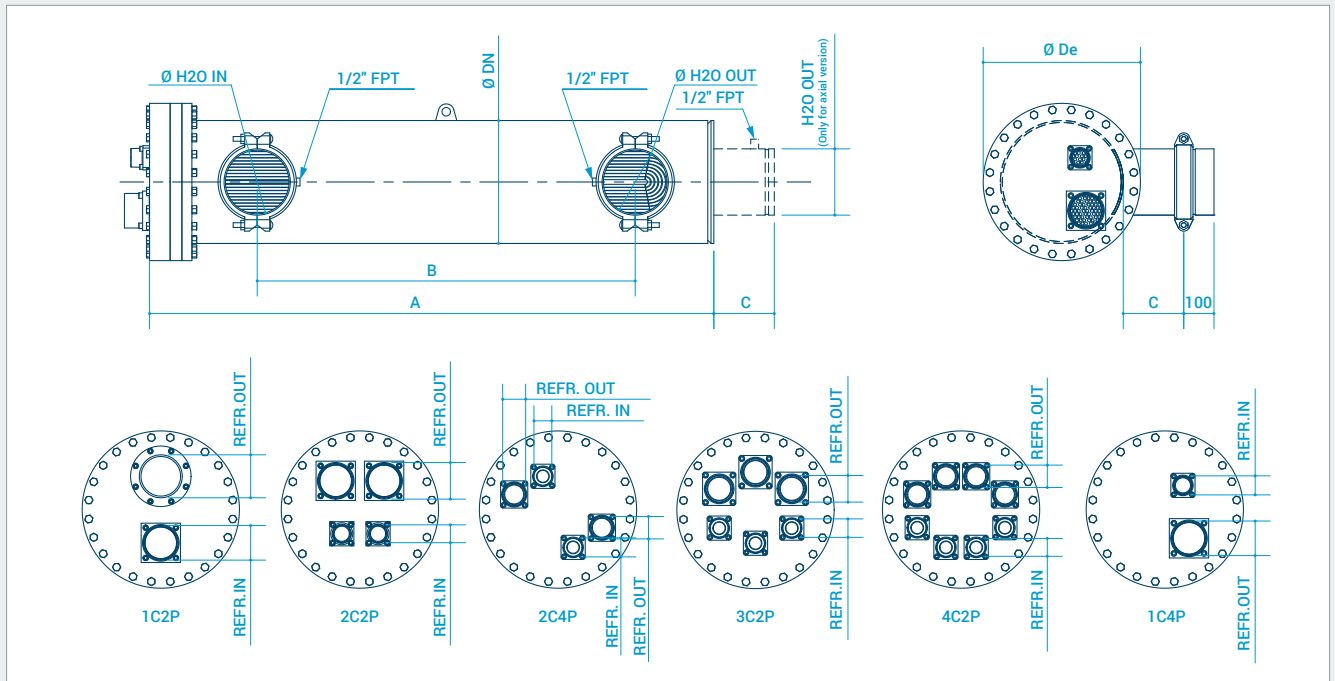
Ø DN	A	B	1C2P (OD/ODS)		1C4P (OD/ODS)		2C2P (OD/ODS)		2C4P(OD/ODS)		3C2P (OD/ODS)		4C2P (OD/ODS)		C	Ø H2O	Ø De
			IN	OUT	IN	OUT	IN	OUT	IN	OUT	IN	OUT	IN	OUT			
DN125 (139.7)	735	500															
	985	750															
	1185	950	∅22	∅35	∅22	∅35	∅16	∅28	-	-	-	-	-	-	100	60.3	200
	1385	1150															
	1485	1250															
DN150 (168.3)	985	750															
	1025	790															
	1185	950															
	1225	990															
	1285	1050	∅22	∅42	∅22	∅42	∅22	∅35	-	-	-	-	-	-	100	76.1	230
	1385	1150															
DN175 (193.7)	1575	1300															
	1875	1600															
	2175	1900															
	2475	2200	∅35	∅54	∅28	∅42	∅28	∅42	-	-	-	-	-	-	100	88.9	265
	2775	2500															
DN200 (219.1)	3075	2800															
	1895	1600															
	2195	1900															
	2495	2200	∅42	∅67	∅35	∅54	∅35	∅54	-	-	∅28	∅35	∅22	∅35	100	114.3	305
	2795	2500															
3095	2800																

EXL DN.250.300.350



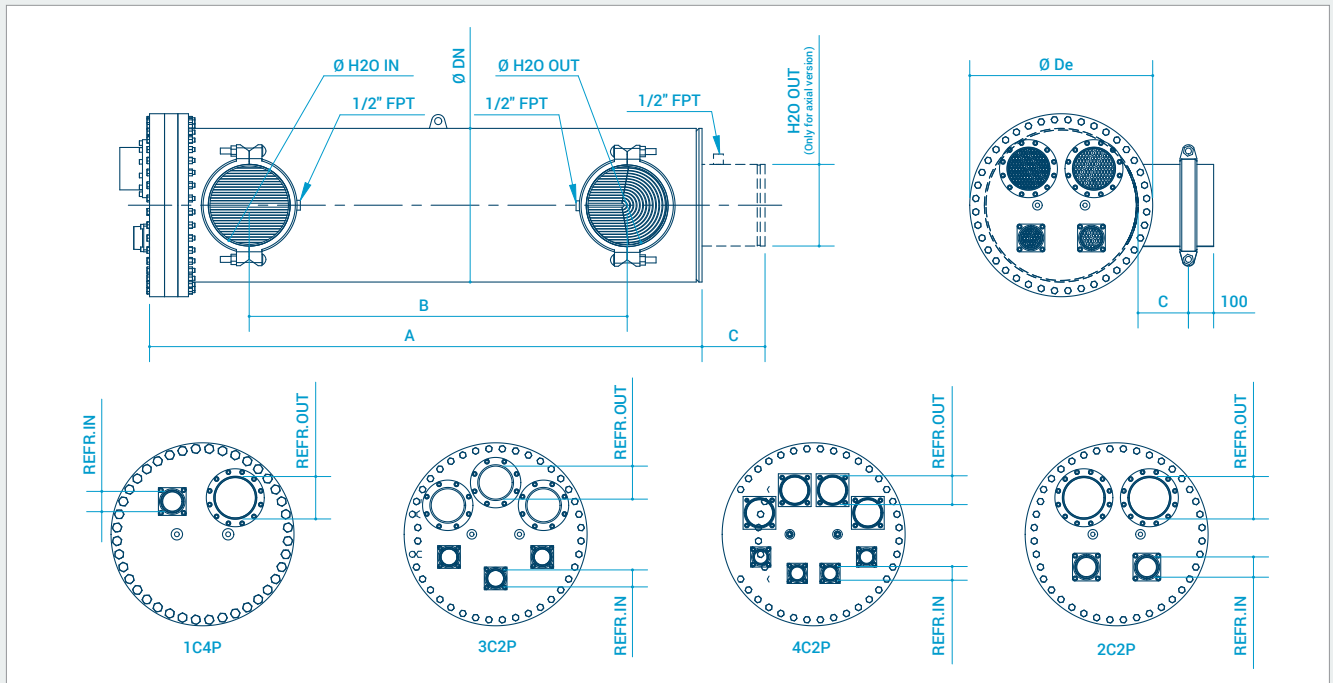
Ø DN	A	B	1C2P (OD/ODS)		1C4P (OD/ODS)		2C2P (OD/ODS)		2C4P (OD/ODS)		3C2P (OD/ODS)		4C2P (OD/ODS)		C	Ø H2O	Ø De
			IN	OUT	IN	OUT	IN	OUT	IN	OUT	IN	OUT	IN	OUT			
DN250 (273)	1710	1350													150	139.7	358
	2060	1700															
	2410	2050	∅42	∅80	∅42	∅54	∅42	∅67	∅22	∅35	∅35	∅54	∅22	∅35			
	2760	2400															
	3110	2750															
	3460	3100															
DN300 (323.9)	1915	1500												150	168.3	415	
	2265	1850															
	2615	2200	∅54	114.3/108	∅42	∅80	∅42	∅80	∅35	∅54	∅35	∅67	∅35				∅54
	2965	2550															
	3315	2900															
	3665	3250															
DN350 (355.6)	1965	1500												150	168.3	448	
	2315	1850															
	2665	2200	∅54	114.3/108	∅42	∅80	∅42	∅80	∅35	∅54	∅35	∅67	∅35				∅54
	3015	2550															
	3365	2900															
	3715	3250															
4065	3600																

EXL DN.400.450.500



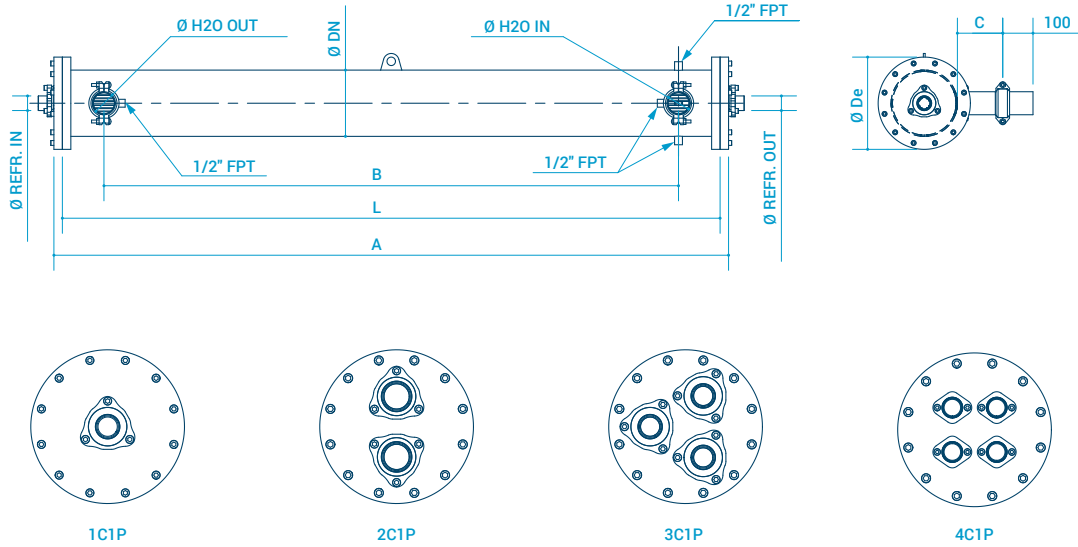
Ø DN	A	B	1C2P (OD/ODS)		1C4P (OD/ODS)		2C2P (OD/ODS)		2C4P(OD/ODS)		3C2P (OD/ODS)		4C2P (OD/ODS)		C	Ø H2O	Ø De
			IN	OUT	IN	OUT	IN	OUT	IN	OUT	IN	OUT	IN	OUT			
DN400 (406.4)	1846	1250															
	2096	1500															
	2346	1750															
	2596	2000															
	2846	2250	114.3/108	139.7/_	_/54	114.3/108	_/54	114.3/108	_/42	_/67	_/42	_/80	_/42	_/67	200	219.1	520
	3096	2500															
	3346	2750															
	3596	3000															
	3846	3250															
	4096	3500															
4346	3750																
DN450 (457.2)	1866	1250															
	2116	1500															
	2366	1750															
	2616	2000															
	2866	2250	114.3/108	139.7/_	_/54	114.3/108	_/54	114.3/108	_/42	_/80	_/42	114.3/108	_/42	_/67	250	273	570
	3116	2500															
	3366	2750															
	3616	3000															
	3866	3250															
	4116	3500															
4366	3750																
DN500 (508)	2188	1500															
	2538	1850															
	2888	2200															
	3238	2550	114.3/108	168,3/_	_/67	139,7/_	_/67	139,7/_	_/42	_/80	_/54	114.3/108	_/42	_/80	250	273	620
	3588	2900															
	3938	3250															
	4188	3500															
	4538	3850															

EXL DN.600.650.700



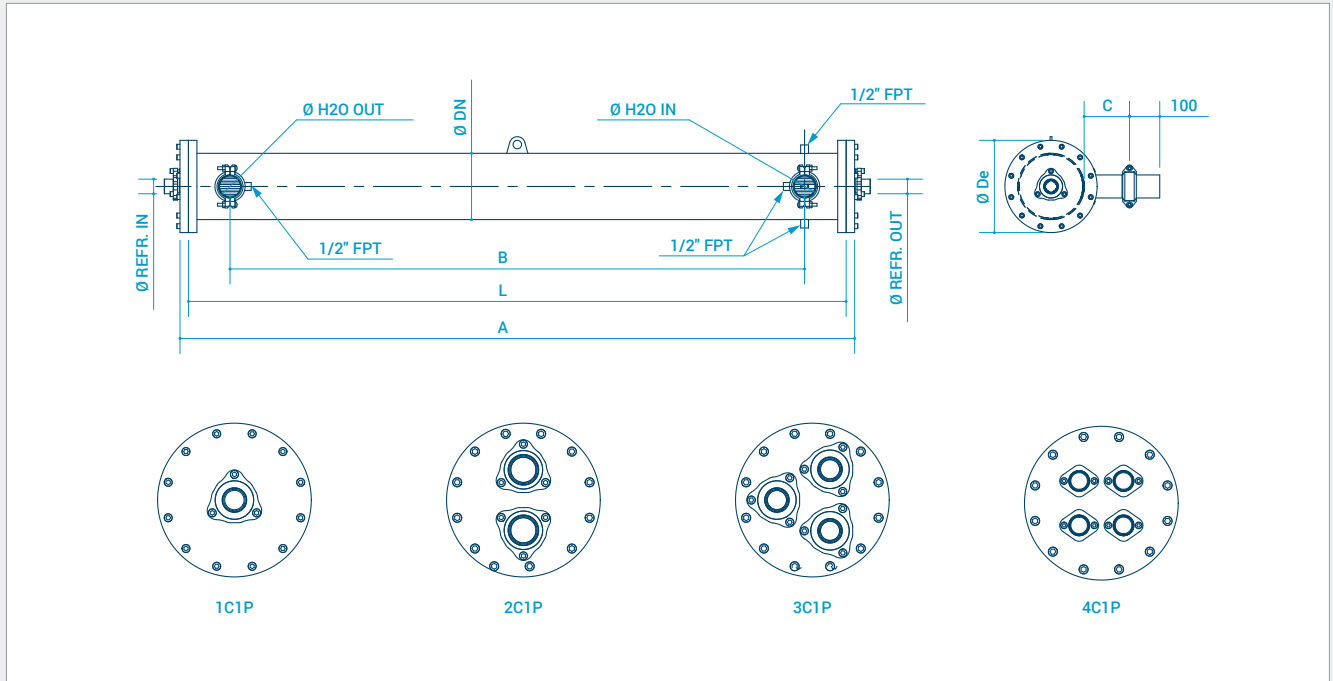
Ø DN	A	B	1C2P (OD/ODS)		1C4P (OD/ODS)		2C2P (OD/ODS)		2C4P (OD/ODS)		3C2P (OD/ODS)		4C2P (OD/ODS)		C	Ø H2O		Ø De
			IN	OUT	IN	OUT	IN	OUT	IN	OUT	IN	OUT	IN	OUT		mm	Gr.	
DN600 (609.6)	2177	1500																
	2527	1850																
	2877	2200																
	3227	2550	-	-	∅80	168.3/∅	∅80	168.3/∅	-	-	∅67	139.7/∅	∅54	114.3/108	250	323.9	726	
	3577	2900																
	3927	3250																
	4177	3500																
4527	3850																	
DN650 (660.4)	2213	1500																
	2563	1850																
	2913	2200																
	3263	2550	-	-	∅80	168.3/∅	∅80	168.3/∅	-	-	∅67	139.7/∅	∅54	114.3/108	250	323.9	765	
	3613	2900																
	3963	3250																
	4213	3500																
4563	3850																	
DN700 (711.2)	2217	1500																
	2567	1850																
	2917	2200																
	3267	2550	-	-	∅80	168.3/∅	∅80	168.3/∅	-	-	∅67	139.7/∅	∅54	114.3/108	250	323.9	808	
	3617	2900																
	3967	3250																
	4217	3500																
4567	3850																	

EXH DN.150.175.200.250.300



Ø DN	A	B	C	L	1C1P (OD/ODS)		2C1P (OD/ODS)		3C1P (OD/ODS)		4C1P (OD/ODS)		Ø H2O	Ø De
					IN	OUT	IN	OUT	IN	OUT	IN	OUT		
	mm	mm	mm	mm									Gr.	mm
DN150 (168.3)	1806	1530	100	1750	∟22	∟42	∟22	∟35	-	-	-	-	76.1	230
	2156	1880		2100										
	2756	2480		2700										
	3356	3080		3300										
	3656	3380		3600										
	3806	3530		3750										
DN175 (193.7)	1806	1500	100	1750	∟35	∟54	∟28	∟42	-	-	-	-	88.9	265
	2156	1850		2100										
	2756	2450		2700										
	3356	3050		3300										
	3656	3350		3600										
	3806	3500		3750										
DN200 (219.1)	2231	1900	100	2175	∟42	∟67	∟28	∟42	∟28	∟42	-	-	114.3	305
	2806	2470		2750										
	3306	2970		3250										
	3406	3070		3350										
	3706	3370		3650										
	3856	3520		3800										
DN250 (273)	1678	1275	150	1600	∟54	114.3/ 108	∟42	∟67	∟35	∟54	-	-	139.7	358
	1978	1575		1900										
	2478	2075		2400										
	2978	2575		2900										
	3478	3075		3400										
	3928	3525		3850										
DN300 (323.9)	1928	1470	150	1850	∟67	114.3/ 108	∟42	∟80	∟35	∟67	-	-	168.3	415
	2278	1830		2200										
	2628	2170		2550										
	3178	2730		3100										
	3678	3230		3600										
	4078	3630		4000										

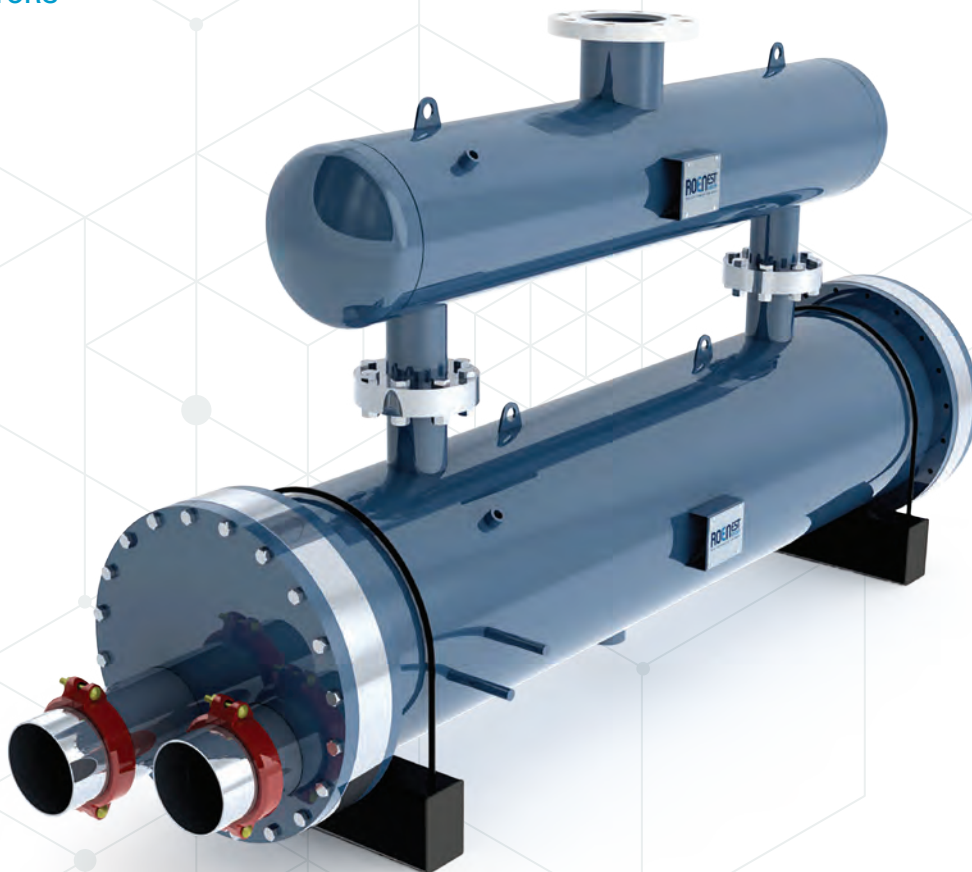
EXH DN.350.400.450.500.600.650.700



Ø DN	A	B	C	L	1C1P (OD/ODS)		2C1P (OD/ODS)		3C1P (OD/ODS)		4C1P (OD/ODS)		Ø H2O	Ø De
					IN	OUT	IN	OUT	IN	OUT	IN	OUT		
DN350 (355.6)	2078	1580	200	2000	_/67	114.3/ 108	_/42	_/80	_/35	_/67	-	-	219.1	448
	2328	1830		2250										
	2728	2230		2650										
	3228	2730		3150										
	3728	3230		3650										
	4078	3580		4000										
DN400 (406.4)	2146	1500	200	2050	-	-	_/42	114.3/ 108	_/42	_/80	-	-	219.1	520
	2496	1850		2400										
	2896	2250		2800										
	3396	2750		3300										
	3896	3250		3800										
DN450 (457.2)	2198	1530	200	2100	-	-	_/54	114.3/ 108	_/54	114.3/ 108	-	-	219.1	570
	2548	1870		2450										
	2948	2270		2850										
	3448	2770		3350										
	3998	3320		3900										
DN500 (508)	2248	1500	250	2150	-	-	_/80	139,7/_	_/54	114,3/ 108	-	-	219.1	620
	2598	1850		2500										
	2948	2200		2850										
	3498	2750		3400										
	3998	3250		3900										
DN600 (609.6)	3378	2570	250	3250	-	-	_/80	168,3/_	_/67	139,7/_	_/54	114,3/ 108	273	726
	3728	2920		3600										
	3928	3120		3800										
	4078	3270		3950										
	3078	2250		250										
3578	2750	3450												
4078	3250	3950												
DN700 (711.2)	3106	2250	250	2950	-	-	114,3/ 108	168,3/_	_/80	139,7/_	_/80	114,3/ 108	323.9	808
	3606	2750		3450										
	4106	3250		3950										

FEH SERIES

FLOODED EVAPORATORS



EN

The flooded shell and tube evaporators designed by Roen Est offer the **best technical solutions** for air conditioning and refrigeration.

A broad range of exchange tubes offers customers maximum flexibility when selecting a product. The shell and tubes are made of **special high-performance copper tubes**, externally finned and internally grooved, with a low fouling factor. By combining the two effects, of the refrigerant side and water side, it is possible to produce evaporators **reduced in size and weight** compared to those manufactured with conventional tubes, with the same capacity.

All products are built to work with tower water, well water and, on request, sea water.

IT

Gli evaporatori allagati a fascio tubiero Roen Est sono progettati impiegando le **migliori soluzioni tecniche** per il condizionamento e la refrigerazione.

Vasta gamma di tubi di scambio per fornire massima versatilità al cliente nella scelta del prodotto. Il fascio tubiero è realizzato con **tubi in rame speciali** ad elevate prestazioni, alettati esternamente e rigati internamente a basso fattore di sporco. Con la combinazione dei due effetti, lato refrigerante e lato acqua, si ottengono degli evaporatori **ridotti in dimensione e in peso** rispetto a quelli che impiegano i tubi tradizionali a parità di potenza scambiata.

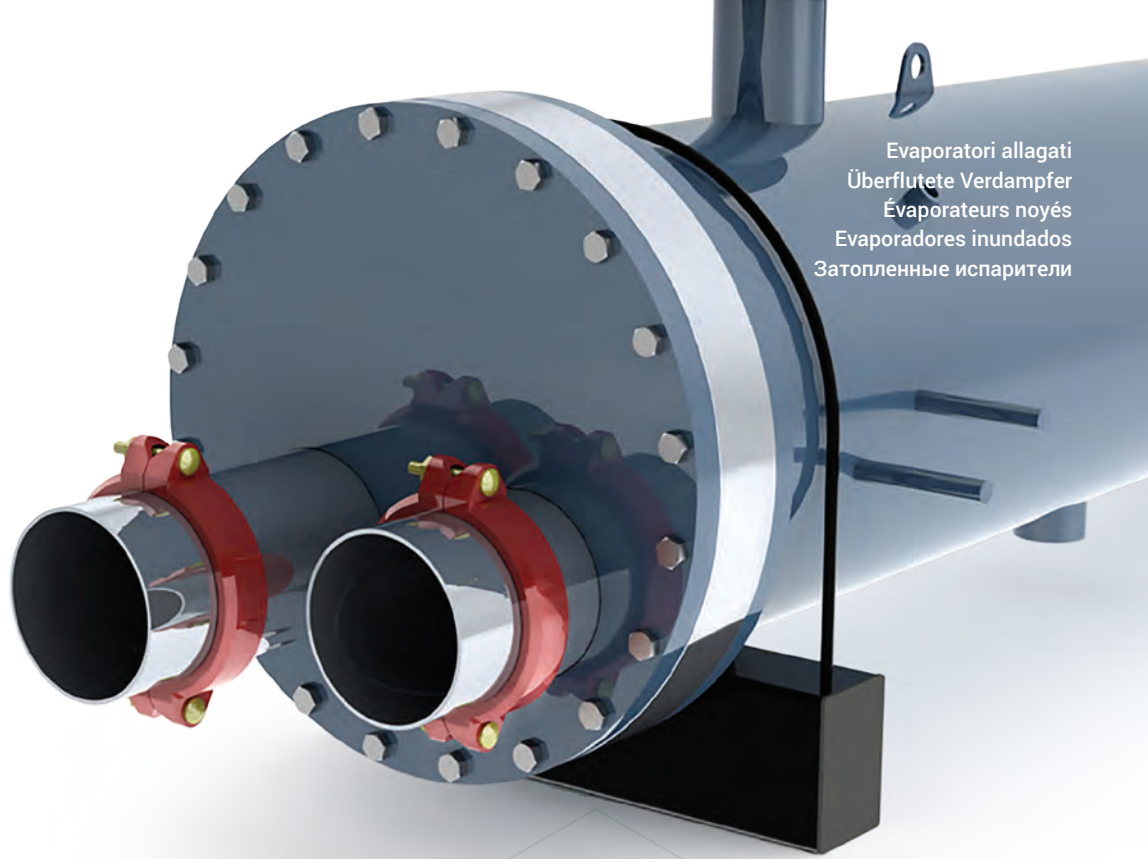
Tutti i prodotti sono costruiti per funzionamento con acqua di torre, con acqua di pozzo e su richiesta con acqua di mare.

DE

Überflutete Rohrbündelverdampfer von Roen Est bieten die **besten technologischen Lösungen** für die Klimatisierung und Kühlung.

Das große Angebot an Wärmetauschrohren bietet den Kunden ein Höchstmaß an Flexibilität bei der Wahl. Das Rohrbündel besteht aus Hochleistungs-**Spezialkupferrohren**, die außen gerippt und innen gerillt sind und einen geringen Verschmutzungsfaktor bieten. Durch die Kombination der beiden Effekte (kältemittel- und wasserseitig) sind die Verdampfer bei gleicher Leistung kleiner und leichter, als Modelle mit herkömmlichen Rohren.

Alle Modelle funktionieren mit Leitungs-, Brunnen- und auf Anfrage auch mit Meerwasser.



Evaporatori allagati
Überflutete Verdampfer
Évaporateurs noyés
Evaporadores inundados
Затопленные испарители

FR

Les évaporateurs noyés à faisceau tubulaire Roen Est sont conçus en utilisant les **meilleures solutions techniques** pour la climatisation et la réfrigération.

Vaste gamme de tubes d'échange pour fournir le maximum de flexibilité au client dans le choix du produit. Le faisceau tubulaire est réalisé avec des **tubes spéciaux en cuivre**, à hautes performances, avec des ailettes externes et des rainures internes, à faible taux d'encrassement. Avec la combinaison des deux effets, côté réfrigérant et côté eau, on obtient des évaporateurs **réduits en dimension et en poids** par rapport à ceux qui utilisent des tubes traditionnels pour la même puissance d'échange.

Tous les produits sont construits pour fonctionner avec de l'eau de tour, avec de l'eau de puits et sur demande avec de l'eau de mer.

ES

Los evaporadores inundados de haz de tubos Roen Est se han diseñado adoptando las **soluciones técnicas más avanzadas** para la climatización y la refrigeración.

Amplia gama de tubos de intercambio para ofrecer al cliente la máxima versatilidad en la elección del producto. El haz de tubos está hecho con **tubos especiales de cobre** de altas prestaciones, con aletas en el exterior y estrías en el interior con bajo factor de ensuciamiento. Gracias a la combinación de los dos efectos, lado de refrigerante y lado de agua, se obtienen evaporadores **de tamaños y pesos reducidos** con respecto a los que emplean tubos tradicionales, a igualdad de potencia intercambiada.

Todos los productos están pensados para el funcionamiento con agua de torre, agua de pozo y, previa solicitud, con agua de mar.

RU

Затопленные кожухотрубные испарители Roen Est проектируются с использованием **лучших технических решений** для кондиционирования и охлаждения.

Широкий ассортимент теплообменных труб для предоставления заказчику максимальной гибкости в выборе изделия. Трубный пучок реализуется из **специальных медных труб** с высокими эксплуатационными характеристиками, имеющих оребрение на внешней поверхности и желобки на внутренней поверхности, с низким коэффициентом загрязнения. Сочетание этих двух конструктивных особенностей со стороны хладагента и со стороны воды позволяет получать испарители **небольших размеров и веса** по сравнению с агрегатами, состоящими из традиционных труб, при одинаковой мощности теплопередачи.

Все изделия предназначены для работы с водой из градирни, колодезной водой или (по запросу) морской водой.

EN

Main features of FEH exchangers

- **Capacity** up to over 1,500 kW, with 2 and 4 water side passes
- 1, 3, and 6 water side passes available for **special applications**
- Externally finned and internally grooved heat exchange tubes with a **low fouling factor** enabling higher heat transfer coefficients and lower inner tube volumes, which entails less refrigerant and therefore a reduction in size and weight
- **Removable front and rear headers** for easy cleaning and maintenance
- All carbon steel shells are sandblasted
- **EPDM rubber gaskets** ensuring elevated operating pressures and exceptional aging resistance
- All exchangers can be supplied with **floor brackets and liquid level indicators** (optional)
- **Performance** with any refrigerant compatible with copper, stainless steel, titanium, and carbon steel
- **Additional liquid receiver** available on request

IT

Principali caratteristiche degli scambiatori FEH

- **Potenzialità** da pochi chilowatt a oltre 1500 kW con 2,4 passi lato acqua
- Possibilità di essere realizzati anche 1, 3, 6 passi lato acqua per **esecuzioni speciali**
- Tubi di scambio termico alettati esternamente e rigati internamente a **basso fattore di sporramento**: ciò permette di ottenere coefficienti di scambio maggiori, minore volume interno lato tubi e quindi ridotta quantità di liquido refrigerante con riduzione degli ingombri e del peso
- **Testate anteriore e posteriore amovibili** per una manutenzione e pulizia più semplice
- Tutti i mantelli in acciaio al carbonio vengono sabbiati
- **Guarnizioni in gomma EPDM** che garantiscono una alta pressione di esercizio unita ad una eccezionale resistenza all'invecchiamento
- Tutti i scambiatori possono essere forniti con **piedi di supporto e spia di liquido** (accessorio)
- **Operatività** con tutti i fluidi frigorigeni purché compatibili con il rame, l'inox, il titanio e l'acciaio al carbonio
- **Ricevitori di liquido supplementare** fornibile a richiesta

DE

Besonderheiten der FEH Wärmetauscher

- **Leistung** von wenigen Kilowatt bis über 1500 KW, wasserseitig 2-, 4-wegig
- Wasserseitig 1-, 3-, 6-wegige **Sondermodelle** sind möglich
- Wärmetauschrohre (außen mit Lamellen und innen gerillt) mit **geringem Verschmutzungsfaktor**: Dadurch ist der Übertragungskoeffizient größer und das Innenvolumen der Rohre kleiner, wodurch weniger Kältemittel nötig ist und Größe und Gewicht der Anlage geringer sind
- Einfache Wartung und Reinigung durch **abnehmbare vordere und hintere Kappe**
- Alle Mäntel aus Karbonstahl werden sandgestrahlt
- **Dichtungen aus EPDM-Kautschuk** gewährleisten einen hohen Betriebsdruck sowie eine ungewöhnlich lange Lebensdauer
- Alle Wärmetauscher mit **Standfüßen und Flüssigkeitsstandanzeige** (Zusatzteil) erhältlich
- Kann mit allen **Kältemitteln**, die mit Kupfer, Edelstahl, Titan und Karbonstahl kompatibel sind, betrieben werden
- **Zusätzliche Flüssigkeitssammler** auf Anfrage erhältlich

FR

Principales caractéristiques des échangeurs FEH

- **Puissance** de quelques kilowatts à plus de 1500 kW avec 2,4 passes côté eau
- Possibilité de réaliser également 1, 3, 6 passes côté eau pour des **exécutions spéciales**
- Tubes d'échange thermique à ailettes externes et à rainures internes à **faible taux d'encrassement** : cela permet d'obtenir des coefficients d'échange supérieurs, un volume interne moins important côté tubes et donc une quantité de liquide réfrigérant réduite, entraînant une diminution des encombrements et du poids
- **Têtes avant et arrière amovibles** pour une maintenance et un nettoyage plus simple
- Toutes les viroles en acier au carbone sont sablées
- **Joints en caoutchouc EPDM** qui garantissent une haute pression de service associée à une résistance au vieillissement exceptionnelle
- Tous les échangeurs peuvent être fournis avec des **pieds de support** et un **voyant de liquide** (en option)
- **Fonctionnement** avec tous les fluides frigorigènes à condition qu'ils soient compatibles avec le cuivre, l'inox, le titane et l'acier au carbone
- **Récepteurs de liquide supplémentaire** qui peut être fourni sur demande

ES

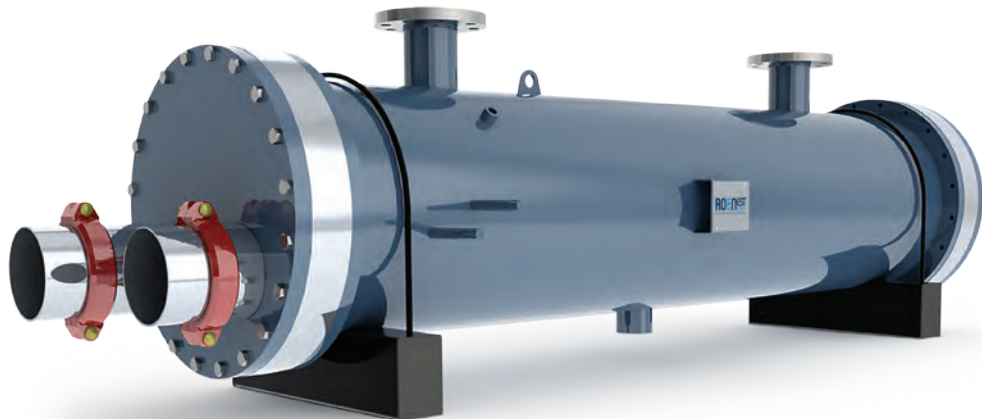
Características principales de los intercambiadores FEH

- **Potencias** desde unos kilovatios hasta más de 1500 kW con 2, 4 pasos en el lado del agua
- Posibilidad de realizar **soluciones especiales** con 1, 3, 6 pasos en el lado del agua
- Tubos de intercambio térmico con aletas en el exterior y estriados en el interior con **bajo factor de ensuciamiento**, lo que permite obtener mayores coeficientes de intercambio, un menor volumen interno en el lado de los tubos y, por tanto, una menor cantidad de líquido refrigerante, con la reducción de los volúmenes y del peso
- **Cabezal delantero y posterior removibles** para facilitar el mantenimiento y la limpieza
- Todas las camisas de acero al carbono se tratan con chorro de arena
- **Guarniciones de goma EPDM** que garantizan una alta presión de trabajo junto a una resistencia extraordinaria al envejecimiento
- Todos los intercambiadores pueden suministrarse con **pies de soporte y visor de líquido** (accesorio)
- **Operatividad** con todos los fluidos frigorigenos siempre y cuando sean compatibles con el cobre, el acero inoxidable, el titanio y el acero al carbono
- **Recipientes de líquido adicional** (previa solicitud del cliente)

RU

Основные характеристики теплообменников FEH

- **Мощность** от нескольких кВт до более 1500 кВт с 2, 4 ходами со стороны воды
- Возможность реализации также 1, 3, 6 ходов со стороны воды для **специальных версий**
- Теплообменные трубы с оребрением на внешней поверхности и желобками на внутренней поверхности, с **низким коэффициентом загрязнения**. Это обеспечивает более высокие коэффициенты теплопередачи, меньший внутренний объем со стороны труб и, следовательно, меньшее количество жидкого хладагента с сокращением габаритов и веса
- **Съемные передняя и задняя головки** для облегчения техобслуживания и очистки
- Все кожухи из углеродистой стали подвергаются пескоструйной обработке
- **Прокладки из резины EPDM**, обеспечивающие высокое рабочее давление наряду с отличной износостойкостью
- Все теплообменники могут поставляться с **опорными ножками и индикатором уровня жидкости** (аксессуар)
- **Работа** со всеми жидкими хладагентами, совместимыми с медью, нержавеющей сталью, титаном и углеродистой сталью
- **Ресиверы дополнительной жидкости**, поставляемой по запросу



STRUCTURAL FEATURES OF THE FEH SERIES

The **FEH flooded shell and tube** evaporator consists of straight tubes expanded on the tube plate with special adhesive products highly resistant to thermal shock and pressure. All carbon steel components are sandblasted before assembly. Modular and welded supports are both available.

Materials

Standard

All manufacturing materials are of high quality and comply with applicable European standards for pressure vessels:

- ↳ carbon steel header, tube plate, shell, and refrigerant and water connections
- ↳ copper heat exchange tubes
- ↳ asbestos-free flat gaskets and O-rings
- ↳ high-strength steel bolts

Special

Shell and tube heat exchangers can be manufactured with special materials.

- ↳ Tube side:
 - stainless steel AISI 316
 - cupronickel CuNi 90/10
 - titanium (on request, exchange tubes only)
 - special stainless steels (on request, tube plates and headers only)
 - iron (for applications with ammonia)
 - EPDM marine rubber seal
 - Zn-Mg sacrificial anodes
 - refrigerant side multiple outlet
- ↳ Shell side:
 - carbon steel

Connections

Refrigerant side

Connections are realized through ODS-type Rotalock fittings with inner copper tube or OD-type flange fittings with external welding neck iron tube.

Water side

Water connections are a significant innovation: Roen Est offers special Gruvlok/Victaulic fittings and/or threaded fittings from 1" to 4".

Accessories

The following optional accessories are available on request:

- ↳ special loose or welded supports
- ↳ special water side counter flanges

Operating limits

Temperature and pressure operating limits are summarized in the following table.

Direct expansion heat exchangers – FEH Series		
Version	FEH	
MIN/MAX shell side design temperature	°C	-10 ÷ +120
MIN/MAX tube side design temperature	°C	-10 ÷ +95
Shell side design pressure (PS)	barg	35
Shell side test pressure (PT)	barg	50.05
Tube side design pressure (PS)	barg	10
Tube side test pressure (PT)	barg	14.3

CARATTERISTICHE COSTRUTTIVE DELLA SERIE FEH

Levaporatore allagato a fascio tubiero FEH è realizzato con tubi dritti mandrinati alla piastra tubiera con speciali prodotti adesivi altamente resistenti agli shock termici e alla pressione. Tutti i componenti in acciaio al carbonio sono sabbiati prima dell'assemblaggio. Possono essere fornite staffe modulari o saldate.

Materiali

Standard

I materiali utilizzati nella costruzione sono di elevata qualità nel rispetto delle normative europee in vigore e specifici per i recipienti in pressione:

- ↳ testata, piastra tubiera, mantello, collegamenti frigoriferi ed idraulici in acciaio al carbonio
- ↳ tubi di scambio termico in rame
- ↳ guarnizioni piane e o-ring esenti da amianto
- ↳ bulloni di acciaio ad alta resistenza

Speciali

Gli scambiatori a fascio tubiero possono essere realizzati con materiali speciali.

- ↳ Lato tubi:
 - ↳ AISI 316
 - ↳ CuNi 90/10
 - ↳ titanio (a richiesta solo tubi di scambio)
 - ↳ inox speciali (richiesta solo tubi piastre e testate)
 - ↳ ferro (per allocazioni ad ammoniaca)
 - ↳ guarnizione in EPDM marino
 - ↳ anodi sacrificali di ZnMg
 - ↳ multi uscita lato gas refrigerante
- ↳ Lato mantello:
 - ↳ acciaio al carbonio

Collegamenti

Lato refrigerante

Il collegamento è realizzato mediante attacchi Rotalock tipo "ODS" con tubo in rame inserito all'interno o flangiato tipo "OD" con tubo in ferro a saldare di testa all'esterno.

Lato acqua

I collegamenti sono una novità importante: Roen Est utilizza attacchi speciali Gruvlok/Victaulic standard e/o attacchi filettati da 1" a 4".

Accessori

Su richiesta vengono forniti i seguenti optional:

- ↳ staffe speciali sciolte o saldate
- ↳ contro flange speciali lato acqua

Limiti d'impiego

I limiti d'impiego di temperatura e pressione sono riassunti nella tabella seguente.

Scambiatori di calore ad espansione secca — Serie FEH		
Versione		FEH
Temperatura progetto MIN/MAX lato mantello	°C	-10 ÷ +120
Temperatura di progetto MIN/MAX lato tubi	°C	-10 ÷ +95
Pressione di progetto lato mantello (PS)	barg	35
Pressione di collaudo lato mantello (PT)	barg	50.05
Pressione di progetto lato tubi (PS)	barg	10
Pressione di collaudo lato tubi (PT)	barg	14.3

AUFBAU DER SERIE FEH

Überflutete **Rohrbündelverdampfer der Serie FEH** bestehen aus geraden Steckrohren, die mit gegen Temperaturschocks und druckbeständigen Spezialklebern am Rohrboden befestigt werden. Alle Bestandteile aus Karbonstahl wurden vor dem Zusammenbau sandgestrahlt. Mit modularen oder verschweißten Halterungen.

Werkstoffe

Standard

Es werden hochwertige Werkstoffe verwendet, die den geltenden europäischen Richtlinien für Druckbehälter entsprechen:

- Kappe, Rohrboden, Mantel, Kühl- und hydraulische Leitungen sind aus Karbonstahl
- Die Wärmetauschrohre sind aus Kupfer
- Asbestfreie Flachdichtungen und O-Ringe
- Besonders feste Stahlmuttern

Sondermaterialien

Rohrbündelwärmetauscher können aus folgenden Sondermaterialien angefertigt werden.

- Rohrseitig:
 - AISI 316
 - CuNi 90/10
 - Titan (auf Anfrage, nur Wärmetauschrohre)
 - Spezial-Edelstahl (auf Anfrage, nur Rohrböden und Kappen)
 - Eisen (für Ammoniak-Geräte)
 - Dichtung aus meerwasserbeständigem EPDM
 - Opferanoden aus ZnMg
 - Kältemittelseitig mit mehreren Ausgängen
- Mantelseitig:
 - Karbonstahl

Anschlüsse

Kältemittelseitig

Mit Rotolock-Anschlüssen des Typs „ODS“ mit Innenrohr aus Kupfer bzw. mit verflanschem Eisenrohr des Typs „OD“, das außen stumpfverschweißt wird.

Wasserseitig

Die Anschlüsse sind eine wichtige Neuerung: Roen Est verwendet Spezialanschlüsse des Typs Gruvlok/ Victaulic Standard-Gewindeanschlüsse von 1" bis 4".

Zubehör

Auf Anfrage sind folgende optionale Zusatzteile erhältlich:

- Lose bzw. verschweißte Spezialhalterungen
- Spezielle, wasserseitige Gegenflanschen

Verwendungsbeschränkungen

Die Grenzwerte für Temperatur und Druck werden in der folgenden Tabelle zusammengefasst:

Trockenverdampfer – Serie FEH		
Modell		FEH
Auslegungstemperatur MIN/MAX, mantelseitig	°C	-10 ÷ +120
Auslegungstemperatur MIN/MAX, rohreseitig	°C	-10 ÷ +95
Auslegungsdruck, mantelseitig (PS)	bar	35
Prüfdruck, mantelseitig (PT)	bar	50.05
Auslegungsdruck, rohreseitig (PS)	bar	10
Prüfdruck, rohreseitig (PT)	bar	14.3

CARACTÉRISTIQUES DE CONSTRUCTION DE LA SÉRIE FEH

L'évaporateur noyé à **faisceau tubulaire FEH** est réalisé avec des tubes droits mandrinés sur la plaque tubulaire avec des produits adhésifs spéciaux très résistants aux chocs thermiques et à la pression. Tous les composants en acier au carbone sont sablés avant l'assemblage. Des étriers modulaires ou soudés peuvent être fournis.

Matériaux

Standard

Les matériaux utilisés dans la construction sont de haute qualité dans le respect des normes européennes en vigueur et spécifiques pour les récipients sous pression :

- ▾ tête, plaque tubulaire, virole, raccords frigorifiques et hydrauliques en acier au carbone
- ▾ tubes d'échange thermique en cuivre
- ▾ joints plats et joints toriques sans amiante
- ▾ boulons en acier haute résistance

Spéciaux

Les échangeurs à faisceau tubulaire peuvent être réalisés avec des matériaux spéciaux.

- ▾ Côté tubes :
 - AISI 316
 - CuNi 90/10
 - titane (sur demande uniquement tubes d'échange)
 - inox spéciaux (sur demande uniquement tubes, plaques et têtes)
 - fer (pour les applications utilisant l'ammoniac)
 - Joint en EPDM marin
 - Anodes sacrificielles en ZnMg
 - sortie multiple côté gaz réfrigérant
- ▾ Côté virole :
 - acier au carbone

Raccordements

Côté réfrigérant

Le raccordement est réalisé avec des raccords Rotalock type « ODS » avec tuyau en cuivre inséré à l'intérieur ou avec brides type « OD » avec tube en fer à souder en bout à l'extérieur.

Côté eau

Les raccordements sont une nouveauté importante : Roen Est utilise des raccords spéciaux Gruvlok/Victaulic standard et/ou des raccords filetés de 1" à 4".

Accessoires

Les accessoires suivants sont disponibles en option :

- ▾ étriers spéciaux séparés ou soudés
- ▾ contre-brides spéciales côté eau

Limites d'utilisation

Les limites de température et de pression sont récapitulées dans le tableau ci-après.

Échangeurs de chaleur à détente sèche Serie FEH			
Version			FEH
Température de projet MIN/MAX côté virole	°C		-10 ÷ +120
Température de projet MIN/MAX côté tubes	°C		-10 ÷ +95
Pression de projet côté virole (PS)	barg		35
Pression d'essai côté virole (PT)	barg		50.05
Pression de projet côté tubes (PS)	barg		10
Pression d'essai côté tubes (PT)	barg		14.3

CARACTERÍSTICAS DE FABRICACIÓN DE LA SERIE FEH

El evaporador inundado de haz de tubos FEH está hecho con tubos rectos mandrinados en la placa tubular con productos adhesivos especiales altamente resistentes a los choques térmicos y a la presión. Todos los componentes de acero al carbono se tratan con chorro de arena antes del ensamblaje. Pueden suministrarse estribos modulares o soldados.

Materiales

Estándar

Los materiales empleados en la fabricación son de primera calidad, tal y como lo exigen las normativas europeas vigentes, y específicos para los recipientes en presión:

- ↳ cabezal, placa tubular, camisa, conexiones frigoríficas e hidráulicas de acero al carbono
- ↳ tubos de intercambio térmico de cobre
- ↳ guarniciones planas y juntas tóricas sin amianto
- ↳ pernos de acero altamente resistentes

Especiales

Los intercambiadores de haz de tubos pueden realizarse con materiales especiales.

- ↳ Lado de los tubos:
 - AISI 316
 - CuNi 90/10
 - titanio (previa solicitud solo tubos de intercambio)
 - aceros inoxidables especiales (previa solicitud solo tubos, placas y cabezales)
 - hierro (para aplicaciones con amoniaco)
 - guarniciones de EPDM marino
 - ánodos de sacrificio de ZnMg
 - salida múltiple en el lado del gas refrigerante
- ↳ Lado de la camisa:
 - acero al carbono

Conexiones

Lado del refrigerante

La conexión se realiza mediante tomas Rotalock de tipo "ODS" con tubo de cobre en el interior o de brida de tipo "OD" con tubo de hierro a soldar a tope en el exterior.

Lado del agua

Las conexiones representan una novedad importante: Roen Est utiliza tomas especiales Gruvlok/Victaulic estándar y/o tomas roscadas de 1" a 4".

Accesorios

A petición del cliente se suministran los siguientes accesorios opcionales:

- ↳ estribos especiales sueltos o soldados
- ↳ contrabridas especiales en el lado del agua

Límites de empleo

Los límites de empleo de temperatura y presión se resumen en la siguiente tabla.

Intercambiadores de calor por expansión seca – Serie FEH		
Versión		FEH
Temperatura de proyecto MÍN/MÁX, lado de la camisa	°C	-10 ÷ +120
Temperatura de proyecto MÍN/MÁX, lado de los tubos	°C	-10 ÷ +95
Presión de proyecto, lado de la camisa (PS)	barg	35
Presión de ensayo, lado de la camisa (PT)	barg	50.05
Presión de proyecto, lado de los tubos (PS)	barg	10
Presión de ensayo, lado de los tubos (PT)	barg	14.3

КОНСТРУКТИВНЫЕ ХАРАКТЕРИСТИКИ СЕРИИ FEN

Затопленный **кожухотрубный испаритель FEN** изготовлен из прямых труб, закрепленных к трубной решетке развальцовкой посредством специальных адгезивных веществ, обладающих высокой стойкостью к тепловым перепадами и давлению. Все компоненты из углеродистой стали перед сборкой подвергаются пескоструйной обработке. Могут поставляться модульные или сварные кронштейны.

Материалы

Стандартные

Для производства используются материалы высокого качества, соответствующие действующим европейским нормам и предназначенные для сосудов, работающих под давлением:

- головка, трубная решетка, кожух, соединения хладагента и воды из углеродистой стали
- теплообменные трубы из меди
- плоские прокладки и уплотнительные кольца, не содержащие асбеста
- болты из высокопрочной стали

Специальные

Кожухотрубные теплообменники могут изготавливаться из специальных материалов.

- Сторона труб:
 - AISI 316
 - CuNi 90/10
 - титан (по запросу только теплообменные трубы)
 - специальные сорта нержавеющей стали (по запросу только трубы решетки и головки)
 - железо (для применения аммиака)
 - прокладка из EPDM морского типа
 - «жертвенные» аноды ZnMg
 - мультывыход со стороны газообразного хладагента
- Сторона кожуха:
 - углеродистая сталь

Соединения

Сторона хладагента

Подсоединение реализовано посредством соединений Rotalock типа ODS для медной трубы, установленной внутри, или фланцевых соединений типа OD для железной трубы под стыковую сварку снаружи.

Сторона воды

Соединения являются важной новинкой:

Roen Est использует специальные стандартные соединения Gruvlok/Victaulic и/или резьбовые соединения от 1" до 4".

Аксессуары

По запросу предоставляются следующие опции:

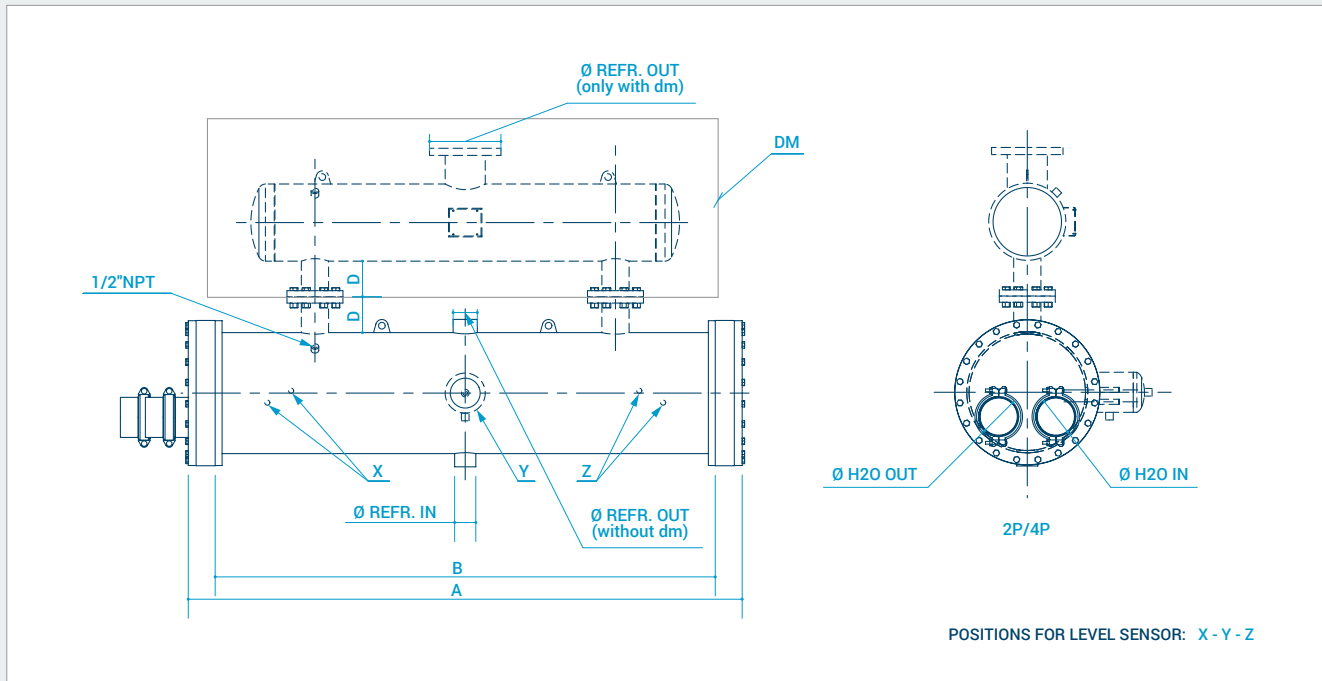
- специальные кронштейны, разъемные или сварные
- специальные контрфланцы со стороны воды

Пределы применения

Пределные значения температуры и давления указаны в следующей таблице.

Теплообменники сухого расширения – Серия FEN		
Версия		FEN
МИН./МАКС. расчетная температура со стороны кожуха	°C	-10 ÷ +120
МИН./МАКС. расчетная температура со стороны труб	°C	-10 ÷ +95
Расчетное давление со стороны кожуха (PS)	бар изб.	35
Испытательное давление со стороны кожуха (PT)	бар изб.	50.05
Расчетное давление со стороны труб (PS)	бар изб.	10
Испытательное давление со стороны труб (PT)	бар изб.	14.3

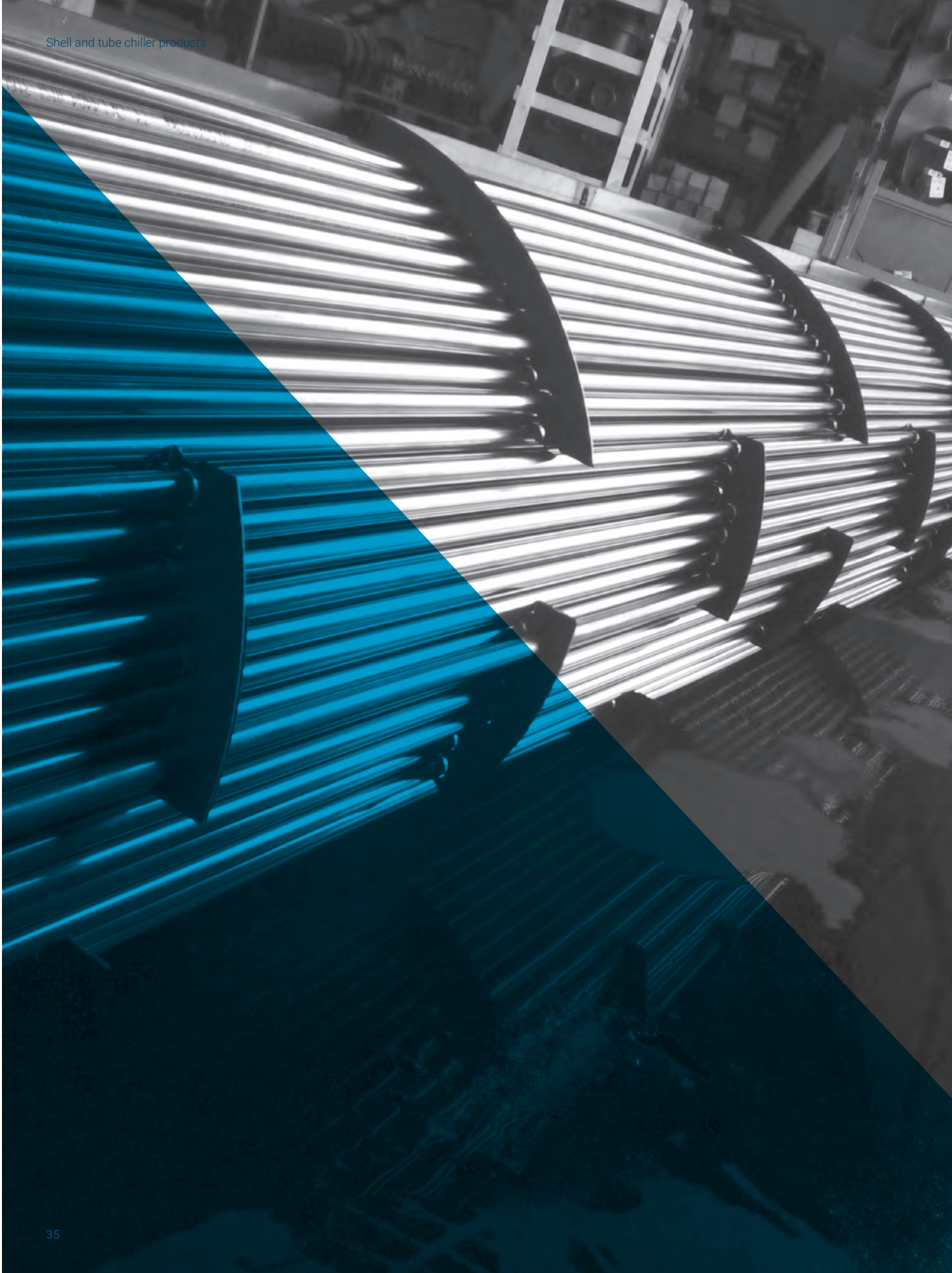
FEH DN.400.500.600



Ø DN	A	B	SHELL IN	SHELL OUT	Ø H2O		Ø De
					2P	4P	
mm	mm	mm	OD/ODS	OD/ODS	Gr.	Gr.	mm
DN400 (406.4)	1556	1400	76.1/67	88.9/80	114.3	88.9	470
	2256	2100					
	2956	2800	88.9/80	114.3/108			
DN500 (508)	1726	1400	88.9/80	114.3/108	168.3	114.3	608
	2426	2100	114.3/108	141.3/_			
	3126	2800					
DN600 (609.6)	1806	1400	88.9/80	114.3/108	219.1	168.3	726
	2506	2100	114.3/108	141.3/_			
	3206	2800	114.3/108	168.3/_			

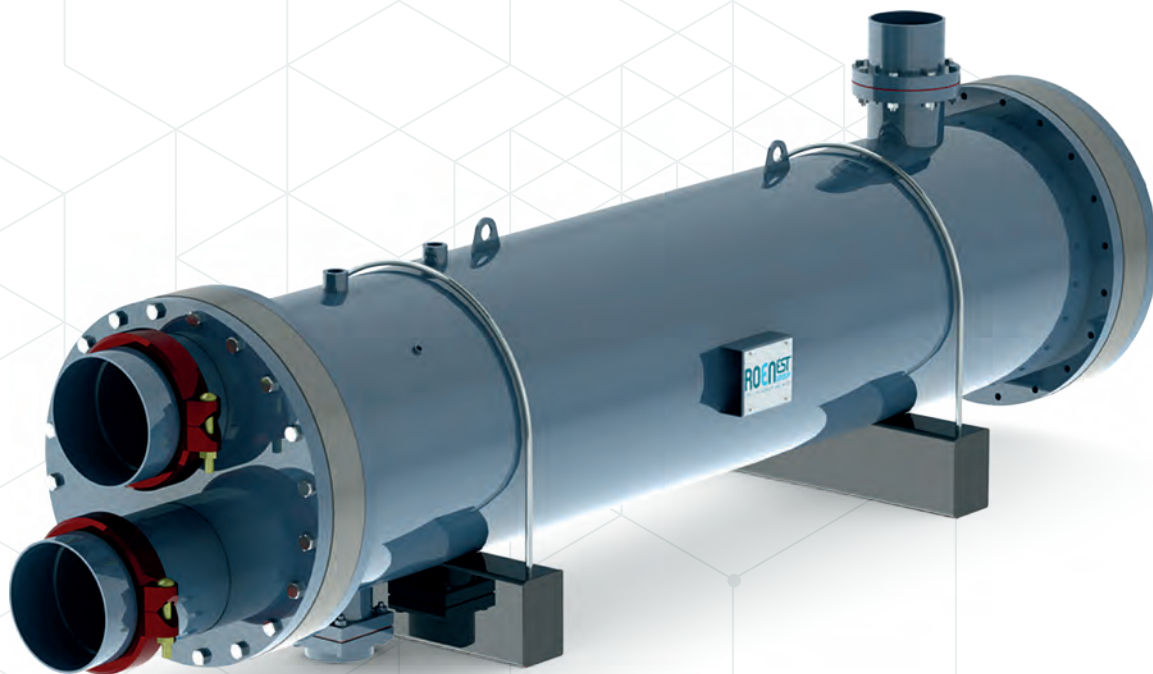
NOTE For higher capacity requirements, FEH exchangers can be built using DN700 and DN800.

Please contact our technical office for dimensions and further information.



RX / DRX SERIES

CONDENSERS AND DESUPERHEATERS



EN

The shell and tube condensers designed by Roen Est offer the **best technical solutions** for air conditioning and refrigeration.

A broad range featuring 12 exchange tube length geometries offers customers maximum flexibility when selecting a product. The shell and tubes are made of **special high performance copper tubes**, externally finned and internally grooved, with a low fouling factor. By combining the two effects, of the refrigerant side and water side, it is possible to produce evaporators **reduced in size and weight** compared to those manufactured with conventional tubes, with the same capacity.

All products are built to work with tower water, well water and, on request, sea water.

IT

I condensatori a fascio tubiero Roen Est sono progettati impiegando le **migliori soluzioni tecniche** per il condizionamento e la refrigerazione.

Vasta gamma con **12 geometrie** di lunghezza tubi di scambio per fornire massima versatilità al cliente nella scelta del prodotto. Il fascio tubiero è realizzato con **tubi in rame speciali** ad elevate prestazioni, alettati esternamente e rigati internamente a basso fattore di sporcamento. Con la combinazione dei due effetti, lato refrigerante e lato acqua, si ottengono dei condensatori **ridotti in dimensione e in peso** rispetto a quelli che impiegano i tubi tradizionali a parità di potenza scambiata.

Tutti i prodotti sono costruiti per funzionamento con acqua di torre, con acqua di pozzo e su richiesta con acqua di mare.

DE

Rohrbündelkondensatoren von Roen Est bieten die **besten technologischen Lösungen** für die Klimatisierung und Kühlung.

Das reichhaltige Angebot mit 12 verschiedenen langen Wärmetauschrohren bietet den Kunden zahllose Auswahlmöglichkeiten. Die Rohrbündel bestehen aus besonders leistungsstarken **Spezialkupferrohren** (außen mit Lamellen und innen gerillt) mit geringem Verschmutzungsfaktor. Durch die Kombination der beiden Effekte (kältemittel- und wasserseitig) sind die Verdampfer bei gleicher Leistung **kleiner und leichter**, als Modelle mit herkömmlichen Rohren.

Alle Modelle funktionieren mit Leitungs-, Brunnen- und auf Anfrage auch mit Meerwasser.



Condensatori e desurriscaldatori
Kondensatoren und Enthitzer
Condenseurs et désurchauffeurs
Condensadores y refrigeradores
Конденсаторы и пароохладители

FR

Les condenseurs à faisceau tubulaire Roen Est sont conçus en utilisant les **meilleures** solutions techniques pour la climatisation et la réfrigération.

Vaste gamme avec 12 géométries de longueur de tubes d'échange pour fournir le maximum de flexibilité au client dans le choix du produit. **Le faisceau tubulaire est réalisé avec des tubes spéciaux en cuivre**, à hautes performances, avec des ailettes externes et des rainures internes, à faible taux d'encrassement. Avec la combinaison des deux effets, côté réfrigérant et côté eau, on obtient des condenseurs **réduits** en dimension et en poids par rapport à ceux qui utilisent des tubes traditionnels pour la même puissance d'échange.

Tous les produits sont construits pour fonctionner avec de l'eau de tour, avec de l'eau de puits et sur demande avec de l'eau de mer.

ES

Los condensadores de haz de tubos Roen Est se han diseñado adoptando las **soluciones técnicas más avanzadas** para la climatización y la refrigeración.

Amplia gama con **12 geometrías** de longitud de tubos de intercambio para ofrecer al cliente la máxima versatilidad en la elección del producto. El haz de tubos está hecho con **tubos especiales de cobre** de altas prestaciones, con aletas en el exterior y estrías en el interior con bajo factor de ensuciamiento. Gracias a la combinación de los dos efectos, lado de refrigerante y lado de agua, se obtienen evaporadores **de tamaños y pesos reducidos** con respecto a los que emplean tubos tradicionales, a igualdad de potencia intercambiada.

Todos los productos están pensados para el funcionamiento con agua de torre, agua de pozo y, previa solicitud, con agua de mar.

RU

Кожухотрубные конденсаторы Roen Est проектируются с использованием **лучших технических решений** для кондиционирования и охлаждения.

Широкий ассортимент с **12 геометриями** длины теплообменных труб для предоставления заказчику максимальной гибкости в выборе изделия. Трубный пучок реализуется из **специальных медных труб** с высокими эксплуатационными характеристиками, имеющих оребрение на внешней поверхности и желобки на внутренней поверхности, с низким коэффициентом загрязнения. Сочетание этих двух конструктивных особенностей со стороны хладагента и со стороны воды позволяет получать конденсаторы **небольших размеров и веса** по сравнению с агрегатами, состоящими из традиционных труб, при одинаковой мощности теплопередачи.

Все изделия предназначены для работы с водой из градирни, колодезной водой или (по запросу) морской водой.

EN

Main features of RX exchangers

- **Capacity** up to over 2,000 kW, with 2, 4, and 8 water side passes
- 1, 3, and 6 water side passes available for **special applications**
- Externally finned and internally grooved heat exchange tubes with a **low fouling factor** enabling higher heat transfer coefficients and lower inner tube volumes, which entails less refrigerant and therefore a reduction in size and weight
- **Removable front and rear headers** for easy cleaning and maintenance
- All carbon steel shells are sandblasted
- **EPDM rubber gaskets** ensuring elevated operating pressures and exceptional aging resistance
- All exchangers can be supplied with **floor brackets and liquid level indicators** (optional)
- **Performance** with any refrigerant compatible with copper, stainless steel, titanium, and carbon steel

IT

Principali caratteristiche degli scambiatori RX

- **Potenzialità** da pochi chilowatt a oltre 2000 kW con 2, 4, 8 passi lato acqua
- Possibilità di essere realizzati anche 1, 3, 6 passi lato acqua per **esecuzioni speciali**
- Tubi di scambio termico alettati esternamente e rigati internamente a **basso fattore di sporcamento**: ciò permette di ottenere coefficienti di scambio maggiori, minore volume interno lato tubi e quindi ridotta quantità di liquido refrigerante con riduzione degli ingombri e del peso
- **Testate anteriore e posteriore amovibili** per una manutenzione e pulizia più semplice
- Tutti i mantelli in acciaio al carbonio vengono sabbati
- **Guarnizioni in gomma EPDM** che garantiscono una alta pressione di esercizio unita ad una eccezionale resistenza all'invecchiamento
- Tutti i scambiatori possono essere forniti con **piedi di supporto e spia di liquido** (accessorio)
- **Operatività** con tutti i fluidi frigoriferi purché compatibili con il rame, l'inossidabile, il titanio e l'acciaio al carbonio

DE

Besonderheiten der RX Wärmetauscher

- **Leistung** von wenigen Kilowatt bis über 2000 KW, wasserseitig 2-, 4-, 8-wegig
- Wasserseitig 1-, 3-, 6-wegige **Sondermodelle** sind möglich
- Wärmetauschrohre (außen mit Lamellen und innen gerillt) mit **geringem Verschmutzungsfaktor**: Dadurch ist der Übertragungskoeffizient größer und das Innenvolumen der Rohre kleiner, wodurch weniger Kältemittel nötig ist und Größe und Gewicht der Anlage geringer sind
- Einfache Wartung und Reinigung durch **abnehmbare vordere und hintere Kappe**
- Alle Mäntel aus Karbonstahl werden sandgestrahlt
- **Dichtungen aus EPDM-Kautschuk** gewährleisten einen hohen Betriebsdruck sowie eine ungewöhnlich lange Lebensdauer
- Alle Wärmetauscher mit **Standfüßen und Flüssigkeitsstandanzeige** (Zusatzteil) erhältlich
- Kann mit allen **Kältemitteln**, die mit Kupfer, Edelstahl, Titan und Karbonstahl kompatibel sind, betrieben werden

FR

Principales caractéristiques des échangeurs RX

- **Puissance** de quelques kilowatts à plus de 2 000 kW avec 2, 4, 8 passes côté eau
- Possibilité de réaliser également 1, 3, 6 passes côté eau pour des **exécutions spéciales**
- Tubes d'échange thermique à ailettes externes et à rainures internes à **faible taux d'encrassement** : cela permet d'obtenir des coefficients d'échange supérieurs, un volume interne moins important côté tubes et donc une quantité de liquide réfrigérant réduite, entraînant une diminution des encombrements et du poids
- **Têtes avant et arrière amovibles** pour une maintenance et un nettoyage plus simple
- Toutes les viroles en acier au carbone sont sablées
- **Joints en caoutchouc EPDM** qui garantissent une haute pression de service associée à une résistance au vieillissement exceptionnelle
- Tous les échangeurs peuvent être fournis avec des **pieds de support** et un voyant de liquide (en option)
- **Fonctionnement** avec tous les fluides frigorigènes à condition qu'ils soient compatibles avec le cuivre, l'inox, le titane et l'acier au carbone

ES

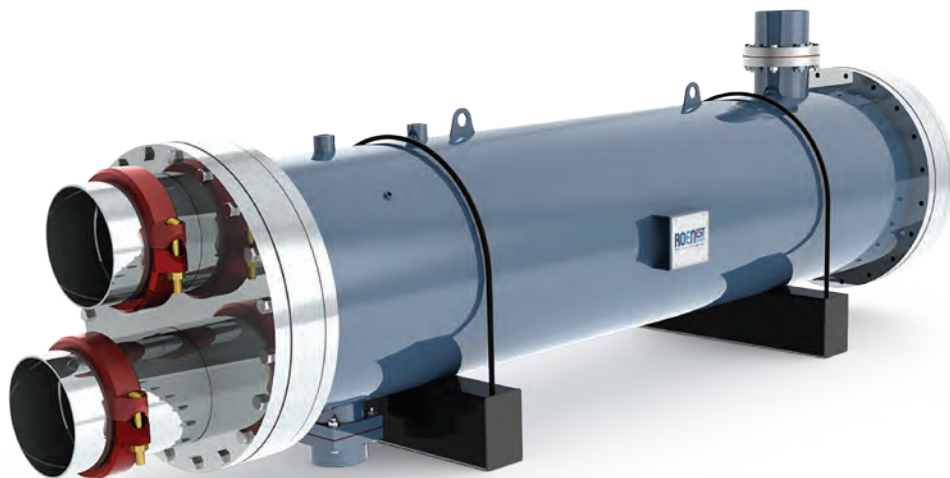
Características principales de los intercambiadores RX

- **Potencias** desde unos kilovatios hasta más de 2000 kW con 2, 4, 8 pasos en el lado del agua
- Posibilidad de realizar **soluciones especiales** con 1, 3, 6 pasos en el lado del agua
- Tubos de intercambio térmico con aletas en el exterior y estriados en el interior con **bajo factor de ensuciamiento**, lo que permite obtener mayores coeficientes de intercambio, un menor volumen interno en el lado de los tubos y, por tanto, una menor cantidad de líquido refrigerante, con la reducción de los volúmenes y del peso
- **Cabezal delantero y posterior removibles** para facilitar el mantenimiento y la limpieza
- Todas las camisas de acero al carbono se tratan con chorro de arena
- **Guarniciones de goma EPDM** que garantizan una alta presión de trabajo junto a una resistencia extraordinaria al envejecimiento
- Todos los intercambiadores pueden suministrarse con **pies de soporte y visor de líquido** (accesorio)
- **Operatividad** con todos los fluidos frigorigenos siempre y cuando sean compatibles con el cobre, el acero inoxidable, el titanio y el acero al carbono

RU

Основные характеристики теплообменников RX

- **Мощность** от нескольких кВт до более 2000 кВт с 2, 4, 8 ходами со стороны воды
- Возможность реализации также 1, 3, 6 ходов со стороны воды для **специальных версий**
- Теплообменные трубы с оребрением на внешней поверхности и желобками на внутренней поверхности, с **низким коэффициентом загрязнения**. Это обеспечивает более высокие коэффициенты теплопередачи, меньший внутренний объем со стороны труб и, следовательно, меньшее количество жидкого хладагента с сокращением габаритов и веса
- **Съемные передняя и задняя головки** для облегчения техобслуживания и очистки
- Все кожухи из углеродистой стали подвергаются пескоструйной обработке
- **Прокладки из резины EPDM**, обеспечивающие высокое рабочее давление наряду с отличной износостойкостью
- Все теплообменники могут поставляться с **опорными ножками и индикатором уровня жидкости** (аксессуар)
- **Работа** со всеми жидкими хладагентами, совместимыми с медью, нержавеющей сталью, титаном и углеродистой сталью



STRUCTURAL FEATURES OF THE RX AND DRX SERIES

The shell and tube **RX condensers** and **DRX desuperheaters** consist of straight tubes expanded on the tube plate with special adhesive products highly resistant to thermal shock and pressure. All carbon steel components are sandblasted before assembly. Modular and welded supports are both available, and on-board accessories are supplied on request.

Materials

Standard

All manufacturing materials are of high quality and comply with applicable European standards for pressure vessels:

- ↳ carbon steel header, tube plate, shell, and refrigerant and water connections
- ↳ copper heat exchange tubes
- ↳ asbestos-free flat gaskets and O-rings
- ↳ high-strength steel bolts

Special

Shell and tube heat exchangers can be manufactured with special materials.

- ↳ Tube side:
 - stainless steel AISI 316
 - cupronickel CuNi 90/10
 - titanium (on request, exchange tubes only)
 - special stainless steels (on request, tube plates and headers only)
 - EPDM marine rubber seal
 - Zn-Mg sacrificial anodes
 - refrigerant side double outlet
- ↳ Shell side:
 - carbon steel

Connections

Refrigerant side

Connections are realized through ODS-type Rotalock fittings with inner copper tube or OD-type flange fittings with external welding neck iron tube.

Water side

Water connections are a significant innovation: Roen Est offers special Gruvlok/Victaulic fittings and/or threaded fittings from 1" to 4".

Accessories

The following optional accessories are available on request:

- ↳ special loose or welded supports
- ↳ special water side counter flanges

Operating limits

Temperature and pressure operating limits are summarized in the following table.

Condensers – RX Series		
Version	RX	
MIN/MAX shell side design temperature	°C	-10 ÷ +120
MIN/MAX tube side design temperature	°C	-10 ÷ +95
Shell side design pressure (PS)	barg	35
Shell side test pressure (PT)	barg	50.05
Tube side design pressure (PS)	barg	10
Tube side test pressure (PT)	barg	14.3

CARATTERISTICHE COSTRUTTIVE DELLA SERIE RX E DRX

I **condensatori RX** e i **desurruscalatori DRX** a fascio tubiero sono realizzati da tubi dritti mandrinati alla piastra tubiera con speciali prodotti adesivi altamente resistenti agli shock termici e alla pressione. Tutti i componenti in acciaio al carbonio sono sabbiati prima dell'assemblaggio. Possono essere fornite staffe modulari o saldate e sono previsti accessori di bordo a richiesta.

Materiali

Standard

I materiali utilizzati nella costruzione sono di elevata qualità nel rispetto delle normative europee in vigore e specifici per i recipienti in pressione:

- ↳ testata, piastra tubiera, mantello, collegamenti frigoriferi ed idraulici in acciaio al carbonio
- ↳ tubi di scambio termico in rame
- ↳ guarnizioni piane e o-ring esenti da amianto
- ↳ bulloni di acciaio ad alta resistenza

Speciali

Gli scambiatori a fascio tubiero possono essere realizzati con materiali speciali.

- ↳ Lato tubi:
 - ↳ AISI 316
 - ↳ CuNi 90/10
 - ↳ titanio (a richiesta solo tubi di scambio)
 - ↳ inox speciali (richiesta solo tubi piastre e testate)
 - ↳ guarnizione in EPDM marino
 - ↳ anodi sacrificali di ZnMg
 - ↳ doppia uscita lato liquido refrigerante
- ↳ Lato mantello:
 - ↳ acciaio al carbonio

Collegamenti

Lato refrigerante

Il collegamento è realizzato mediante attacchi Rotalock tipo "ODS" con tubo in rame inserito all'interno o flangiato tipo "OD" con tubo in ferro a saldare di testa all'esterno.

Lato acqua

I collegamenti sono una novità importante: Roen Est utilizza attacchi speciali Gruvlok/Victaulic standard e/o attacchi filettati da 1" a 4".

Accessori

Su richiesta vengono forniti i seguenti optional:

- ↳ staffe speciali sciolte o saldate
- ↳ contro flange speciali lato acqua

Limiti d'impiego

I limiti d'impiego di temperatura e pressione sono riassunti nella tabella seguente.

Condensatori – Serie RX		
Versione		RX
Temperatura progetto MIN/MAX lato mantello	°C	-10 ÷ +120
Temperatura di progetto MIN/MAX lato tubi	°C	-10 ÷ +95
Pressione di progetto lato mantello (PS)	barg	35
Pressione di collaudo lato mantello (PT)	barg	50,05
Pressione di progetto lato tubi (PS)	barg	10
Pressione di collaudo lato tubi (PT)	barg	14,3

AUFBAU DER SERIEN RX UND DRX

Die **Rohrbündelkondensatoren RX** und **Enthitzer DRX** bestehen aus geraden Steckrohren, die mit gegen Temperaturschocks und druckbeständigen Spezialklebern am Rohrboden befestigt werden. Alle Bestandteile aus Karbonstahl wurden vor dem Zusammenbau sandgestrahlt. Mit modularen oder verschweißten Halterungen und auf Anfrage mit integrierten Zusatzteilen.

Werkstoffe

Standard

Es werden hochwertige Werkstoffe verwendet, die den geltenden europäischen Richtlinien für Druckbehälter entsprechen:

- ↳ Kappe, Rohrboden, Mantel, Kühl- und hydraulische Leitungen sind aus Karbonstahl
- ↳ Die Wärmetauschrohre sind aus Kupfer
- ↳ Asbestfreie Flachdichtungen und O-Ringe
- ↳ Besonders feste Stahlmuttern

Sondermaterialien

Rohrbündelwärmetauscher können aus folgenden Sondermaterialien angefertigt werden.

- ↳ Rohrseitig:
 - AISI 316
 - CuNi 90/10
 - Titan (auf Anfrage, nur Wärmetauschrohre)
 - Spezial-Edelstahl (auf Anfrage, nur Rohrböden und Kappen)
 - Dichtung aus meerwasserbeständigem EPDM
 - Opferanoden aus ZnMg
 - Kältemittelseitig zwei Ausgänge
- ↳ Mantelseitig:
 - Karbonstahl

Anschlüsse

Kältemittelseitig

Mit Rotolock-Anschlüssen des Typs „ODS“ mit Innenrohr aus Kupfer bzw. mit verflanschem Eisenrohr des Typs „OD“, das außen stumpfverschweißt wird.

Wasserseitig

Die Anschlüsse sind eine wichtige Neuerung: Roen Est verwendet Spezialanschlüsse des Typs Gruvlok/ Victaulic Standard-Gewindeanschlüsse von 1" bis 4".

Zubehör

Auf Anfrage sind folgende optionale Zusatzteile erhältlich:

- ↳ Lose bzw. verschweißte Spezialhalterungen
- ↳ Spezielle, wasserseitige Gegenflanschen

Verwendungsbeschränkungen

Die Grenzwerte für Temperatur und Druck werden in der folgenden Tabelle zusammengefasst:

Kondensatoren – Serie RX		
Modell		RX
Auslegungstemperatur MIN/MAX, mantelseitig	°C	-10 ÷ +120
Auslegungstemperatur MIN/MAX, rohreseitig	°C	-10 ÷ +95
Auslegungsdruck, mantelseitig (PS)	bar	35
Prüfdruck, mantelseitig (PT)	bar	50,05
Auslegungsdruck, rohreseitig (PS)	bar	10
Prüfdruck, rohreseitig (PT)	bar	14,3

CARACTÉRISTIQUES DE CONSTRUCTION DES SÉRIES RX ET DRX

Les **condenseurs RX** et les **désurchauffeurs DRX** à faisceau tubulaire sont constitués de tubes droits mandrinés sur la plaque tubulaire avec des produits adhésifs spéciaux très résistants aux chocs thermiques et à la pression. Tous les composants en acier au carbone sont sablés avant l'assemblage. Des étriers modulaires ou soudés peuvent être fournis et des accessoires de bord sont disponibles sur demande.

Matériaux

Standard

Les matériaux utilisés dans la construction sont de haute qualité dans le respect des normes européennes en vigueur et spécifiques pour les récipients sous pression :

- ▾ tête, plaque tubulaire, virole, raccordements frigorifiques et hydrauliques en acier au carbone
- ▾ tubes d'échange thermique en cuivre
- ▾ joints plats et joints toriques sans amiante
- ▾ boulons en acier haute résistance

Spéciaux

Les échangeurs à faisceau tubulaire peuvent être réalisés avec des matériaux spéciaux.

- ▾ Côté tubes :
 - AISI 316
 - CuNi 90/10
 - titane (sur demande uniquement tubes d'échange)
 - inox spéciaux (sur demande uniquement tubes, plaques et têtes)
 - Joint en EPDM marin
 - Anodes sacrificielles en ZnMg
 - double sortie côté liquide frigorigène
- ▾ Côté virole :
 - acier au carbone

Raccordements

Côté réfrigérant

Le raccordement est réalisé avec des raccords Rotalock type « ODS » avec tuyau en cuivre inséré à l'intérieur ou avec brides type « OD » avec tube en fer à souder en bout à l'extérieur.

Côté eau

Les raccordements sont une nouveauté importante : Roen Est utilise des raccords spéciaux Gruvlok/Victaulic standard et/ou des raccords filetés de 1" à 4".

Accessoires

Les accessoires suivants sont disponibles en option :

- ▾ étriers spéciaux séparés ou soudés
- ▾ contre-bridés spéciales côté eau

Limites d'utilisation

Les limites de température et de pression sont récapitulées dans le tableau ci-après.

Condenseurs – Série RX		
Version		RX
Température de projet MIN/MAX côté virole	°C	-10 ÷ +120
Température de projet MIN/MAX côté tubes	°C	-10 ÷ +95
Pression de projet côté virole (PS)	barg	35
Pression d'essai côté virole (PT)	barg	50,05
Pression de projet côté tubes (PS)	barg	10
Pression d'essai côté tubes (PT)	barg	14,3

CARACTERÍSTICAS DE FABRICACIÓN DE LA SERIE RX Y DRX

Los **condensadores RX** y los **refrigeradores DRX** de haz de tubos están hechos con tubos rectos mandrinados en la placa tubular con productos adhesivos especiales altamente resistentes a los choques térmicos y a la presión. Todos los componentes de acero al carbono se tratan con chorro de arena antes del ensamblaje. Pueden suministrarse estribos modulares o soldados y, previa solicitud del cliente, se han previsto accesorios a bordo.

Materiales

Estándar

Los materiales empleados en la fabricación son de primera calidad, tal y como lo exigen las normativas europeas vigentes, y específicos para los recipientes en presión:

- ↳ cabezal, placa tubular, camisa, conexiones frigoríficas e hidráulicas de acero al carbono
- ↳ tubos de intercambio térmico de cobre
- ↳ guarniciones planas y juntas tóricas sin amianto
- ↳ pernos de acero altamente resistentes

Especiales

Los intercambiadores de haz de tubos pueden realizarse con materiales especiales.

- ↳ Lado de los tubos:
 - AISI 316
 - CuNi 90/10
 - titanio (previa solicitud solo tubos de intercambio)
 - aceros inoxidables especiales (previa solicitud solo tubos, placas y cabezales)
 - guarniciones de EPDM marino
 - ánodos de sacrificio de ZnMg
 - doble salida en el lado del líquido frigorígeno
- ↳ Lado de la camisa:
 - acero al carbono

Conexiones

Lado del refrigerante

La conexión se realiza mediante tomas Rotalock de tipo "ODS" con tubo de cobre en el interior o de brida de tipo "OD" con tubo de hierro a soldar a tope en el exterior.

Lado del agua

Las conexiones representan una novedad importante: Roen Est utiliza tomas especiales Gruvlok/Victaulic estándar y/o tomas roscadas de 1" a 4".

Accesorios

A petición del cliente se suministran los siguientes accesorios opcionales:

- ↳ estribos especiales sueltos o soldados
- ↳ contrabridas especiales en el lado del agua

Límites de empleo

Los límites de empleo de temperatura y presión se resumen en la siguiente tabla.

Condensadores — Serie RX		
Versión		RX
Temperatura de proyecto MÍN/MÁX, lado de la camisa	°C	-10 ÷ +120
Temperatura de proyecto MÍN/MÁX, lado de los tubos	°C	-10 ÷ +95
Presión de proyecto, lado de la camisa (PS)	barg	35
Presión de ensayo, lado de la camisa (PT)	barg	50,05
Presión de proyecto, lado de los tubos (PS)	barg	10
Presión de ensayo, lado de los tubos (PT)	barg	14,3

КОНСТРУКТИВНЫЕ ХАРАКТЕРИСТИКИ СЕРИИ RX И DRX

Кожухотрубные **конденсаторы RX** и **пароохладители DRX** изготовлены из прямых труб, закрепленных к трубной решетке развальцовкой посредством специальных адгезивных веществ, обладающих высокой стойкостью к тепловым перепадами и давлению. Все компоненты из углеродистой стали перед сборкой подвергаются пескоструйной обработке. Могут поставляться модульные или сварные кронштейны.

Материалы

Стандартные

Для производства используются материалы высокого качества, соответствующие действующим европейским нормам и предназначенные для сосудов, работающих под давлением:

- головка, трубная решетка, кожух, соединения хладагента и воды из углеродистой стали
- теплообменные трубы из меди
- плоские прокладки и уплотнительные кольца, не содержащие асбеста
- болты из высокопрочной стали

Специальные

Кожухотрубные теплообменники могут производиться из специальных материалов.

- Сторона труб:
 - AISI 316
 - CuNi 90/10
 - титан (по запросу только теплообменные трубы)
 - специальные сорта нержавеющей стали (по запросу только трубы решетки и головки)
 - прокладка из EPDM морского типа
 - «жертвенные» аноды ZnMg
 - двойной выход со стороны жидкого хладагента
- Сторона кожуха:
 - углеродистая сталь

Соединения

Сторона хладагента

Подсоединение реализовано посредством соединений Rotalock типа ODS для медной трубы, установленной внутри, или фланцевых соединений типа OD для железной трубы под стыковую сварку снаружи.

Сторона воды

Соединения являются важной новинкой: Roen Est использует специальные стандартные соединения Gruvlok/Victaulic и/или резьбовые соединения от 1" до 4".

Аксессуары

По запросу предоставляются следующие опции:

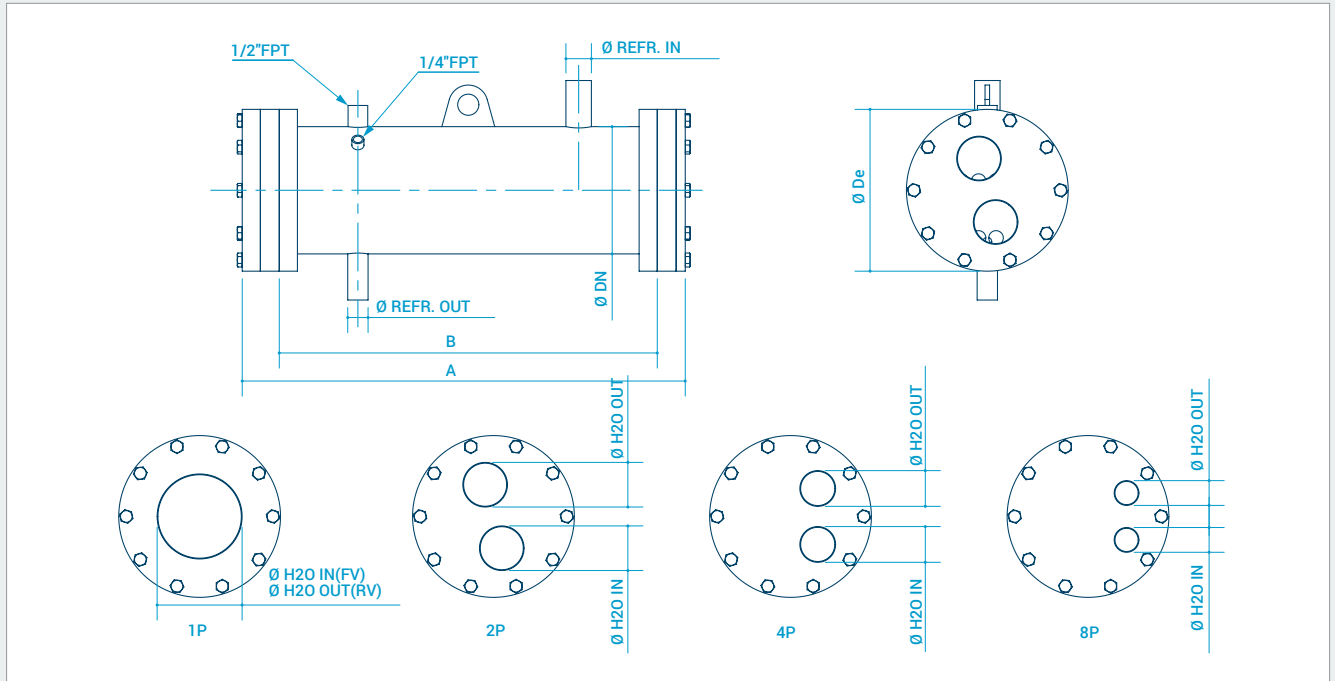
- специальные кронштейны, разъемные или сварные
- специальные контрфланцы со стороны воды

Пределы применения

Пределные значения температуры и давления указаны в следующей таблице.

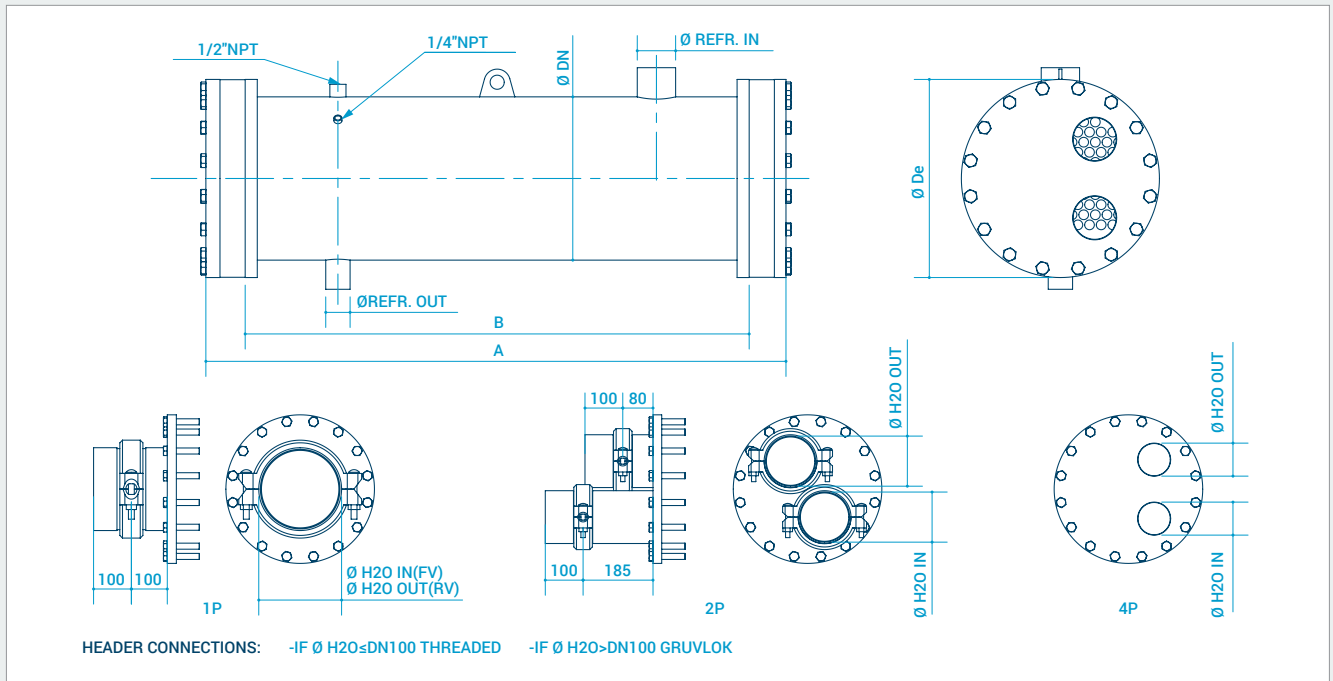
Конденсаторы — Серия RX		
Версия		RX
МИН./МАКС. расчетная температура со стороны кожуха	°C	-10 ÷ +120
МИН./МАКС. расчетная температура со стороны труб	°C	-10 ÷ +95
Расчетное давление со стороны кожуха (PS)	бар изб.	35
Испытательное давление со стороны кожуха (PT)	бар изб.	50,05
Расчетное давление со стороны труб (PS)	бар изб.	10
Испытательное давление со стороны труб (PT)	бар изб.	14,3

RX DN.125.150.175



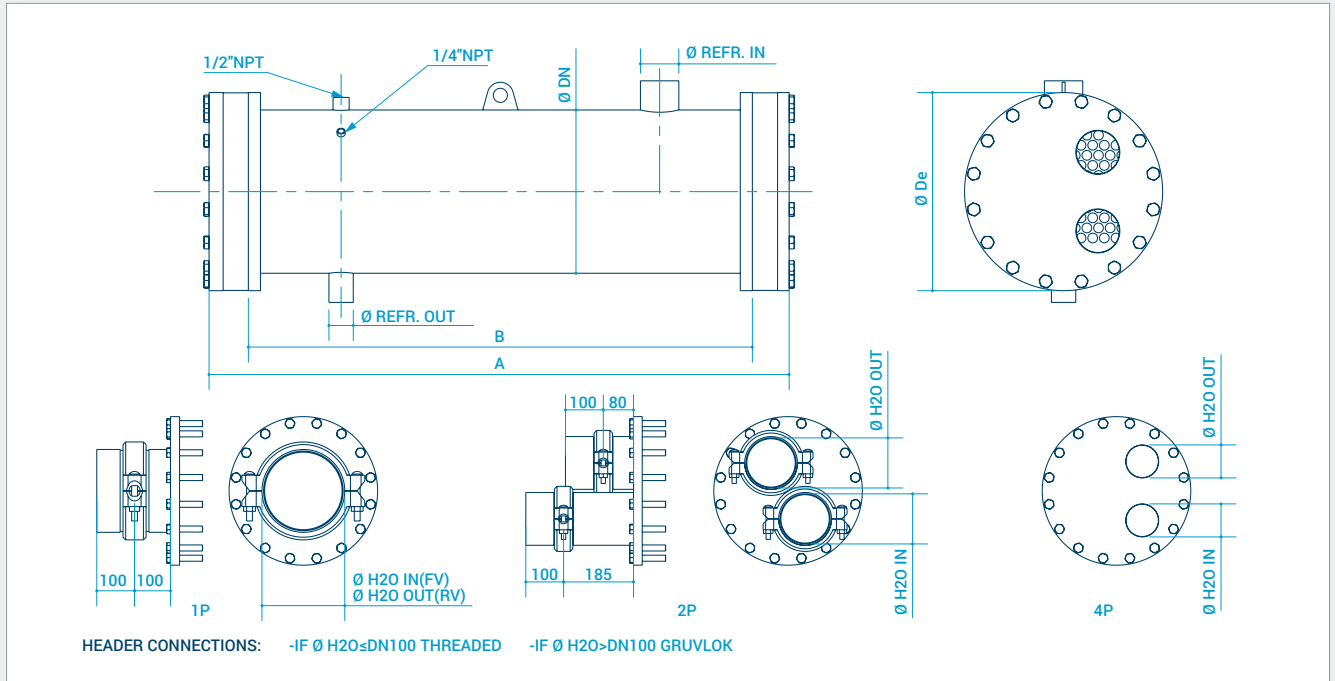
\varnothing DN	A	B	SHELL IN	SHELL OUT	\varnothing H2O				\varnothing De
					1P	2P	4P	8P	
mm	mm	mm	OD/ODS	OD/ODS	BSPP	BSPP	BSPP	BSPP	mm
DN125 (141.3)	586	500	_ /28	_ /22	-	1"½	1"½	-	190
	786	700							
	1086	1000							
	1486	1400							
	1586	1500							
	2186	2100							
DN150 (168.3)	586	500	_ /28	_ /22	-	2"	1"½	1"	214
	786	700							
	1086	1000							
	1486	1400							
	1586	1500							
	2186	2100							
DN175 (193.7)	786	700	48.3/42	_ /35	4"	2"½	1"½	-	240
	1086	1000							
	1486	1400							
	1586	1500	60.3/54						
	2186	2100							
	2086	2000							

RX DN.200.250.300



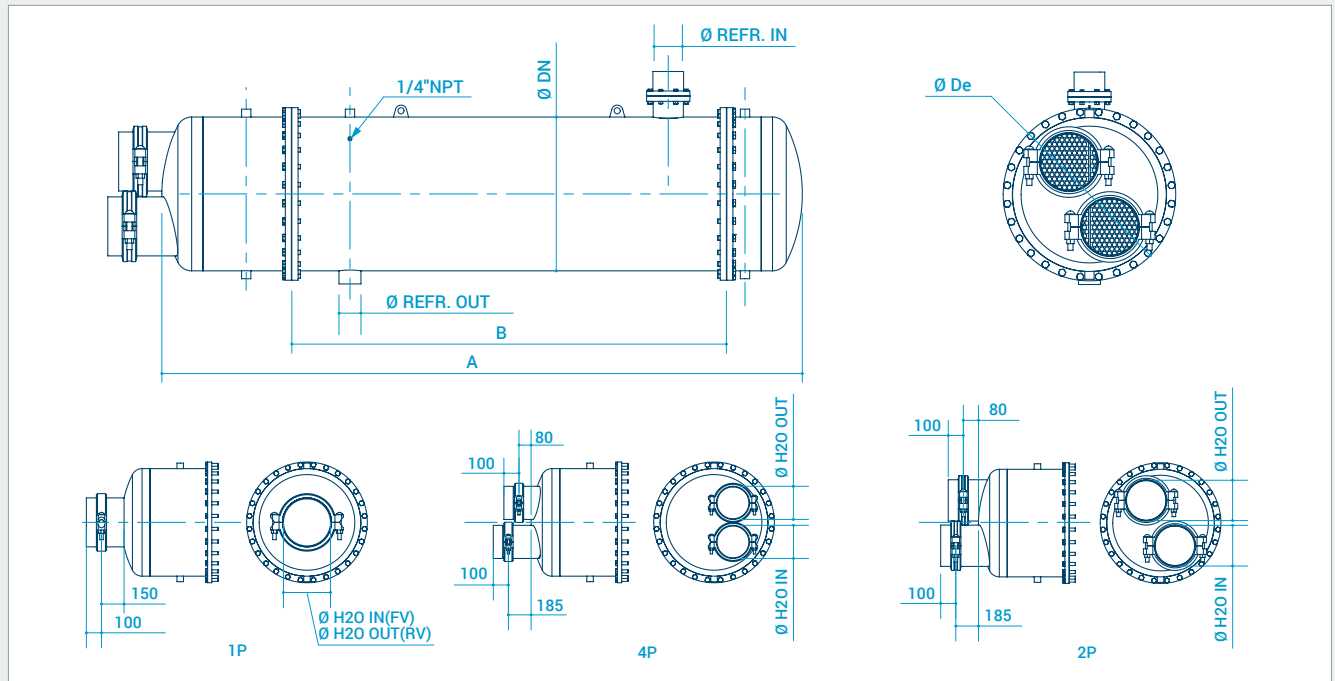
Ø DN	A	B	SHELL IN	SHELL OUT	Ø H2O				Ø De
					1P	2P	4P	8P	
mm	mm	mm	OD/ODS	OD/ODS	BSPP / Gr.	BSPP / Gr.	BSPP / Gr.	BSPP / Gr.	mm
DN200 (219.1)	1127	1000	76.1/67	48.3/42	4" BSPP	3" BSPP	2" BSPP	-	275
	1527	1400		60.3/54					
	1627	1500							
	2227	2100	88.9/80						
	2127	2000							
	2927	2800							
DN250 (273)	1127	1000	76.1/67	48.3/42	168.3 Gr.	4" BSPP	2" BSPP	-	330
	1527	1400		60.3/54					
	1627	1500							
	2227	2100	88.9/80						
	2127	2000							
	2927	2800							
DN300 (323.9)	1151	1000	76.1/67	48.3/42	219.1 Gr.	141.3 Gr.	3" BSPP	-	393
	1551	1400		60.3/54					
	1651	1500							
	2251	2100	88.9/80	76.1/67					
	2151	2000							
	2951	2800							
2651	2500								

RX DN.400.500.600



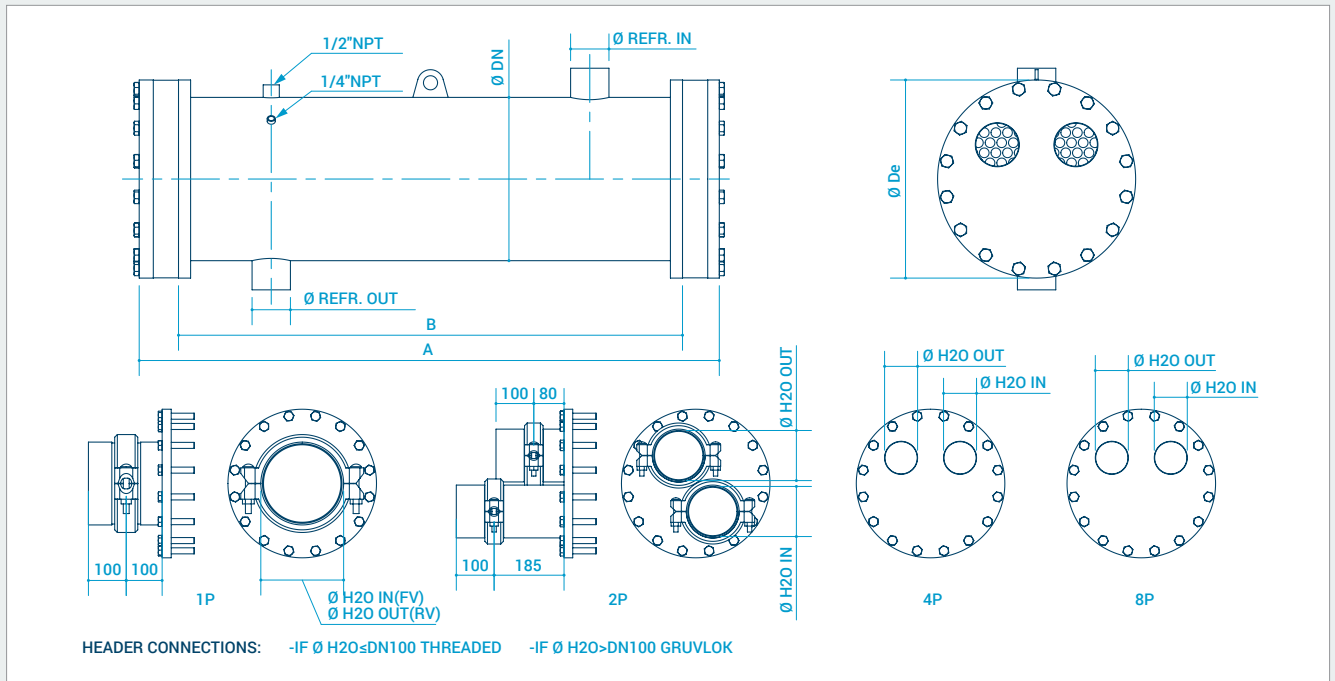
Ø DN	A	B	SHELL IN	SHELL OUT	Ø H2O				Ø De	
					1P	2P	4P	8P		
mm	mm	mm	OD/ODS	OD/ODS	BSPP / Gr.	BSPP / Gr.	BSPP / Gr.	BSPP / Gr.	mm	
DN400 (406.4)	1161	1000	88.9/76.1	76.1/67	273 Gr.	168.3 Gr.	4" BSPP	-	470	
	1561	1400								
	1661	1500								
	2261	2100	114.3/108	88.9/80						
	2161	2000								
	2961	2800								
	2661	2500								
3661	3500	114.3/108	88.9/80	323.9 Gr.	219.1 Gr.	168.3 Gr.	-	608		
3161	3000									
1726	1500									
1626	1400									
2226	2000									
2326	2100									
2726	2500									
3026	2800	141.3/_	114.3/108							
3226	3000									
3726	3500									
4226	4000									
4426	4200	114.3/108	88.9/80	323.9 Gr.	219.1 Gr.	168.3 Gr.	-	726		
1806	1500									
1706	1400									
2306	2000								141.3/_	114.3/108
2406	2100									
2806	2500								168.3/_	114.3/108
3106	2800									
3306	3000									

RX DN.700.800

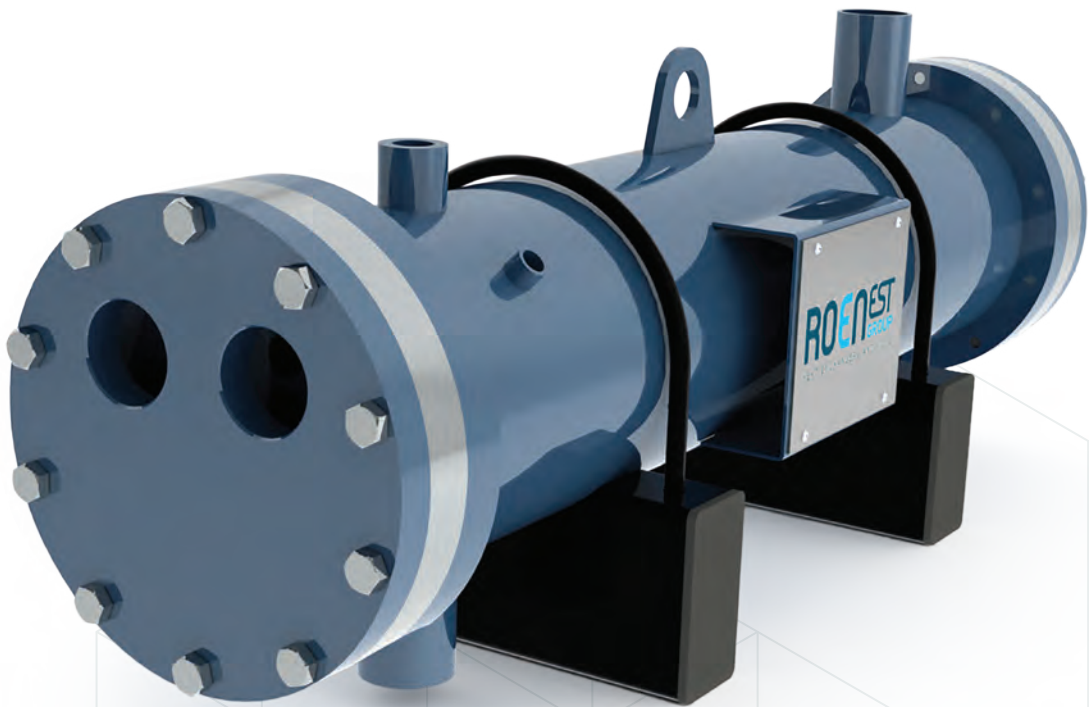


Ø DN	A	B	SHELL IN	SHELL OUT	Ø H2O				Ø De
					1P	2P	4P	8P	
mm	mm	mm	OD/ODS	OD/ODS	BSPP / Gr.	BSPP / Gr.	BSPP / Gr.	BSPP / Gr.	mm
DN700 (711.2)	2562	1500	114.3/108	88.9/80	323.9 Gr.	219.1 Gr.	168.3 Gr.	-	798
	2462	1400							
	3062	2000	141.3/_						
	3162	2100	114.3/108						
	3562	2500							
	3862	2800							
	4062	3000							
DN800 (812.4)	2618	1500	114.3/108	88.9/80	323.9 Gr.	273 Gr.	219.1 Gr.	-	904
	2518	1400							
	3118	2000	141.3/_						
	3218	2100	114.3/108						
	3618	2500							
	3918	2800							
	4118	3000							

DRX DN.150.175.250.300

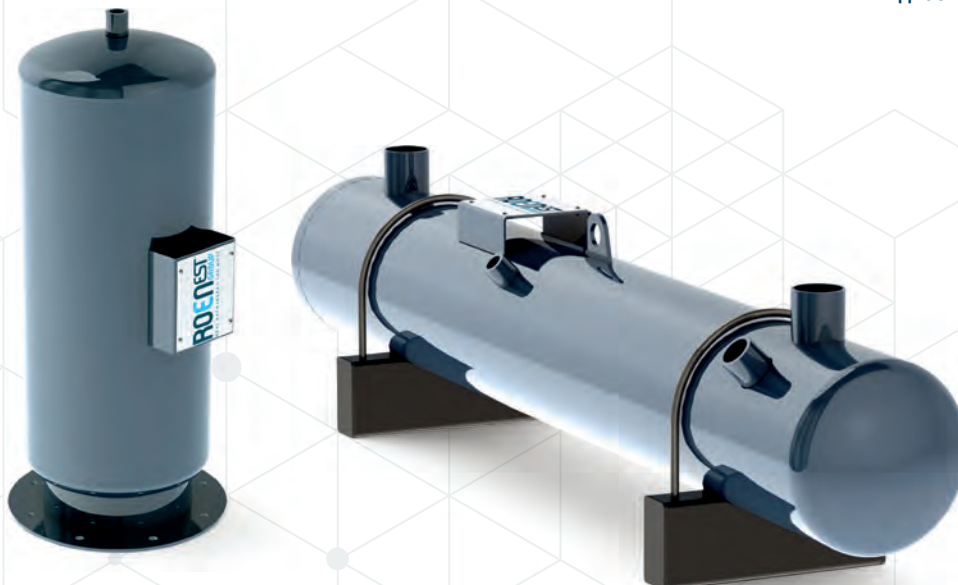


$\varnothing DN$	A	B	REFR. \varnothing	$\varnothing H2O$				$\varnothing De$
				1P	2P	4P	8P	
mm	mm	mm	OD/ODS	BSPP / Gr.	BSPP / Gr.	BSPP / Gr.	BSPP / Gr.	mm
DN150 (168.3)	586	500	_ /28	-	2" BSPP	1 1/2 BSPP	1" BSPP	214
	786	700					-	
	1086	1000					-	
	1486	1400					-	
	1586	1500					-	
DN175 (193.7)	586	500	48.3/42	4" BSPP	2 1/2 BSPP	1 1/2 BSPP	-	240
	786	700						
	1086	1000						
	1486	1400						
	1586	1500						
	2086	2000						
DN250 (273)	1127	1000	76.1/67	168.3 Gr.	4" BSPP	2" BSPP	-	330
	1527	1400						
	1627	1500						
	2227	2100						
	2127	2000						
DN300 (323.9)	1151	1000	88.9/80	219.1 Gr.	141.3 Gr.	3" BSPP	-	393
	1551	1400						
	1651	1500						
	2251	2100						
	2151	2000						



ERH / ERV SERIES

LIQUID RECEIVERS



Ricevitori di liquido
Flüssigkeitssammler
Récepteurs de liquide
Recipientes de líquido
Жидкостные ресиверы

EN

Roen Est liquid receivers are the ideal solution for **storing refrigerant charge** to absorb fluctuating system loads. The storage capacity of ERH and ERV liquid receivers ranges approximately between **8 and 2,300 liters**. Larger, customized solutions are available on request.

Receivers are available in two series:

- **ERH horizontal** liquid receivers
- **ERV vertical** liquid receivers

FR

Les récepteurs de liquide Roen Est sont la solution idéale pour contenir la charge de réfrigérant pour l'absorption des variations de charge du système. **Les récepteurs de liquide ERH et ERV ont une capacité d'accumulation comprise entre 8 et 2 300 litres** environ, mais sur demande ils peuvent être réalisés avec des capacités supérieures dans le cadre de projets personnalisés.

Il existe deux séries de récepteurs :

- récepteurs de liquide **horizontaux ERH**
- récepteurs de liquide **verticaux ERV**

IT

I ricevitori di liquido Roen Est sono la soluzione ideale per il **contenimento della carica di refrigerante** per l'assorbimento delle variazioni di carico del sistema. I ricevitori di liquido ERH e ERV hanno capacità d'accumulo compresa tra **8 e 2.300 litri** circa, ma a richiesta possono essere realizzate capacità superiori con progetti personalizzati.

Sono disponibili due serie di ricevitori:

- ricevitori di liquido **orizzontali ERH**
- ricevitori di liquido **verticali ERV**

ES

Los recipientes de líquido Roen Est son la solución ideal a fin de **contener la carga de refrigerante** para la absorción de las variaciones de carga del sistema. Los recipientes de líquido ERH y ERV tienen una capacidad de acumulación aproximada de entre **8 y 2300 litros**. Sin embargo, previa solicitud del cliente, pueden realizarse proyectos personalizados con capacidades superiores.

Hay disponibles dos series de recipientes:

- recipientes de líquido **horizontales ERH**
- recipientes de líquido **verticales ERV**

DE

Flüssigkeitssammler von Roen Est sind ideal für die **Eindämmung der Kältemittelladung** zur Absorption der Ladevariationen des Systems. Die Flüssigkeitssammler ERH und ERV haben eine Speicherkapazität von 8 bis ca. 2.300 Litern, auf Anfrage können für maßgeschneiderte Anlagen größere Speicherkapazitäten verwirklicht werden.

Zwei Serien Flüssigkeitssammler sind verfügbar:

- **Horizontale** Flüssigkeitssammler **ERH**
- **Vertikale** Flüssigkeitssammler **ERV**

RU

Жидкостные ресиверы Roen Est являются идеальным решением для **сбора резерва хладагента** с целью компенсации изменений нагрузки системы. Объем жидкостных ресиверов ERH и ERV составляет **от 8 до 2300 литров**, но по запросу могут реализовываться специальные версии с большим объемом.

Производятся две серии ресиверов:

- **горизонтальные** жидкостные ресиверы **ERH**
- **вертикальные** жидкостные ресиверы **ERV**

STRUCTURAL FEATURES OF THE ERH AND ERV SERIES

Liquid receivers are pressure vessels with a cylindrical tank and rounded base plates, supplied with accessories such as liquid level indicators and special fittings.

Materials

Standard ERH and ERV liquid receivers are made of carbon steel. Refrigerant side connections are either welded or realized with Rotalock fittings.

Tests, standards, operating limits

All liquid receivers undergo pressure tests according to the parameters and procedures prescribed by the certifications below. The assembly, installation, and permanent connection of components and/or accessories must comply with the standards in force. Since liquid receivers are pressure vessels, their safety requirements are regulated by Pressure Equipment Directive PED 2014/68/EU with regard to mechanical design, material selection and use, production and inspection, pressure testing, and final documentation. The certificates of conformity issued under former directive 97/23/EC are valid under the current directive (Art. 48, par. 3, Directive PED 2014/68/EU). Temperature and pressure operating limits are summarized in the following table.

Liquid receivers – ERH and ERV Series			
Version			ST
MIN/MAX design temperature	°C	-10 ÷ 120	
Shell side design pressure	barg	35	
Shell side test pressure	barg	50	

Roen Est reserves the right to modify data at any time and without notice.

CARATTERISTICHE COSTRUTTIVE DELLA SERIE ERH E ERV

I ricevitori di liquido sono dei pressure vessel con corpo cilindrico e fondi bombati, dotati di vari accessori quali spie di liquido e attacchi particolari.

Materiali

La costruzione standard dei ricevitori di liquido ERH e ERV prevede l'utilizzo di acciaio al carbonio. Le connessioni lato refrigerante sono con attacco a saldare o del tipo Rotalock.

Prove, normative, limiti d'impiego

Tutti i ricevitori di liquido sono sottoposti a prove di pressione secondo i valori e con le modalità previste dalle sotto citate omologazioni. Il montaggio, l'installazione o la giunzione permanente di elementi e/o accessori devono essere conformi alle norme vigenti. I requisiti essenziali di sicurezza dei ricevitori di liquido, in quanto recipienti a pressione, sono garantiti dal rispetto della Direttiva PED 2014/68/UE in fase di progettazione meccanica, di scelta ed uso dei materiali, di costruzione e di controllo, di prova a pressione e di documentazione finale. I certificati di conformità a norma della direttiva 97/23/CE sono validi a norma della presente direttiva (Art. 48 comma 3 Direttiva 2014/68/UE). I limiti d'impiego di temperatura e pressione sono riassunti nella tabella seguente.

Ricevitori di liquido – Serie ERH e ERV			
Versione			ST
Temperatura progetto MIN/MAX	°C	-10 ÷ 120	
Pressione di progetto lato mantello	barg	35	
Pressione di collaudo lato mantello	barg	50	

Roen Est si riserva di apportare modifiche ai dati in qualsiasi momento senza preavviso.

AUFBAU DER SERIEN ERH UND ERV

Flüssigkeitssammler sind Druckbehälter mit zylinderförmigem Körper und gewölbtem Boden, die mit verschiedenen Zusatzteilen, wie Flüssigkeitsstandanzeigen und Sonderanschlüssen ausgestattet sind.

Werkstoffe

In der Standardausführung wird für die Flüssigkeitssammler ERH und ERV Karbonstahl verwendet. Die kältemittelseitigen Anschlüsse werden verschweißt oder sind vom Typ Rotalock.

Prüfungen, Bezugsnormen, Verwendungsbeschränkungen

Alle Flüssigkeitssammler werden Druckprüfungen ausgesetzt, die den unten genannten Zulassungen entsprechen. Die Montage, Installation und dauerhafte Verbindung von Elementen und/oder Zusatzteilen müssen den geltenden Vorgaben entsprechen. Flüssigkeitssammler sind Druckbehälter, insofern wird bei der mechanischen Entwicklung sowie der Auswahl und Verwendung der Werkstoffe, der Konstruktion und Prüfung sowie der Druckprüfung und abschließenden Dokumentation die PED-Richtlinie 2014/68/EU eingehalten. Die Konformitätserklärungen nach EG-Richtlinie 97/23 gelten laut Richtlinie (§ 48, Absatz 3 2014/68/EU). Die Grenzwerte für Temperatur und Druck werden in der folgenden Tabelle zusammengefasst:

Flüssigkeitssammler – Serien ERH und ERV		
Modell		ST
Auslegungstemperatur MIN/MAX	°C	-10 ÷ 120
Auslegungsdruck, mantelseitig	bar	35
Prüfdruck, mantelseitig	bar	50

CARACTÉRISTIQUES DE CONSTRUCTION DES SÉRIES ERH ET ERV

Les récepteurs de liquide sont des récipients sous pression avec corps cylindrique et fonds bombés, munis de différents accessoires tels que des témoins de liquide et des raccords particuliers.

Matériaux

La construction standard des récepteurs de liquide ERH et ERV prévoit l'utilisation d'acier au carbone. Les raccordements côté réfrigérant sont avec raccords à souder ou de type Rotalock.

Essais, normes, limites d'utilisation

Tous les récepteurs de liquide sont soumis à des essais de pression selon les valeurs et avec les modalités prévues par les homologations citées ci-après. Le montage, l'installation ou l'assemblage permanent d'éléments et/ou accessoires doivent être conformes aux normes en vigueur. Les exigences essentielles de sécurité des récepteurs de liquide, en tant que récipients sous pression, sont garanties par le respect de la Directive 2014/68/UE en phase de conception mécanique, de choix et d'utilisation des matériaux, de construction et de contrôle, d'essai sous pression et de documentation finale. Les certificats de conformité à la norme de la directive 97/23/CE sont valables conformément à la présente directive (Art. 48 alinéa 3 Directive 2014/68/UE). Les limites de température et de pression sont récapitulées dans le tableau ci-après.

Récepteurs de liquide – Séries ERH et ERV		
Version		ST
Température projet MIN/MAX	°C	-10 ÷ 120
Pression de projet côté virole	barg	35
Pression d'essai côté virole	barg	50

CARACTERÍSTICAS DE FABRICACIÓN DE LA SERIE ERH Y ERV

Los recipientes de líquido son recipientes a presión con cuerpo cilíndrico y fondos bombeado, provistos de varios accesorios como indicadores de líquido y tomas especiales.

Materiales

La fabricación estándar de los recipientes de líquido ERH y ERV prevé el empleo de acero al carbono. Las conexiones del lado de refrigerante se realizan mediante tomas a soldar o de tipo Rotalock.

Pruebas, normativas y límites de empleo

Todos los recipientes de líquido se someten a pruebas de presión conforme a los valores y las modalidades previstas en las homologaciones que se indican más adelante. El montaje, la instalación o el ensamblado permanente de elementos y/o accesorios deben cumplir con las normativas vigentes. El cumplimiento de los requisitos esenciales de seguridad de los recipientes de líquido, tratándose de recipientes en presión, se garantiza con el respeto de la Directiva PED 2014/68/UE en las fases de diseño mecánico, elección y uso de los materiales, fabricación y control, prueba en presión y redacción de la documentación definitiva. Los certificados de conformidad con la Directiva 97/23/CE son válidos según la presente directiva (Art. 48, apartado 3, Directiva 2014/68/UE). Los límites de empleo de temperatura y presión se resumen en la siguiente tabla.

Recipientes de líquido – Serie ERH y ERV			
Versión			ST
Temperatura de proyecto MÍN/MÁX	°C		-10 ÷ 120
Presión de proyecto, lado de la camisa	barg		35
Presión de ensayo, lado de la camisa	barg		50

Roen Est se reserva la facultad de aportar modificaciones a los datos en cualquier momento sin necesidad de previo aviso.

КОНСТРУКТИВНЫЕ ХАРАКТЕРИСТИКИ СЕРИИ ERH И ERV

Жидкостные ресиверы – это сосуды, работающие под давлением, с цилиндрическим корпусом и выпуклым дном, которые оборудованы различными приспособлениями, такими как индикаторы уровня жидкости и специальные соединения.

Материалы

Стандартным материалом для производства жидкостных ресиверов ERH и ERV является углеродистая сталь. Соединения со стороны хладагента выполнены под сварку или относятся к типу Rotalock.

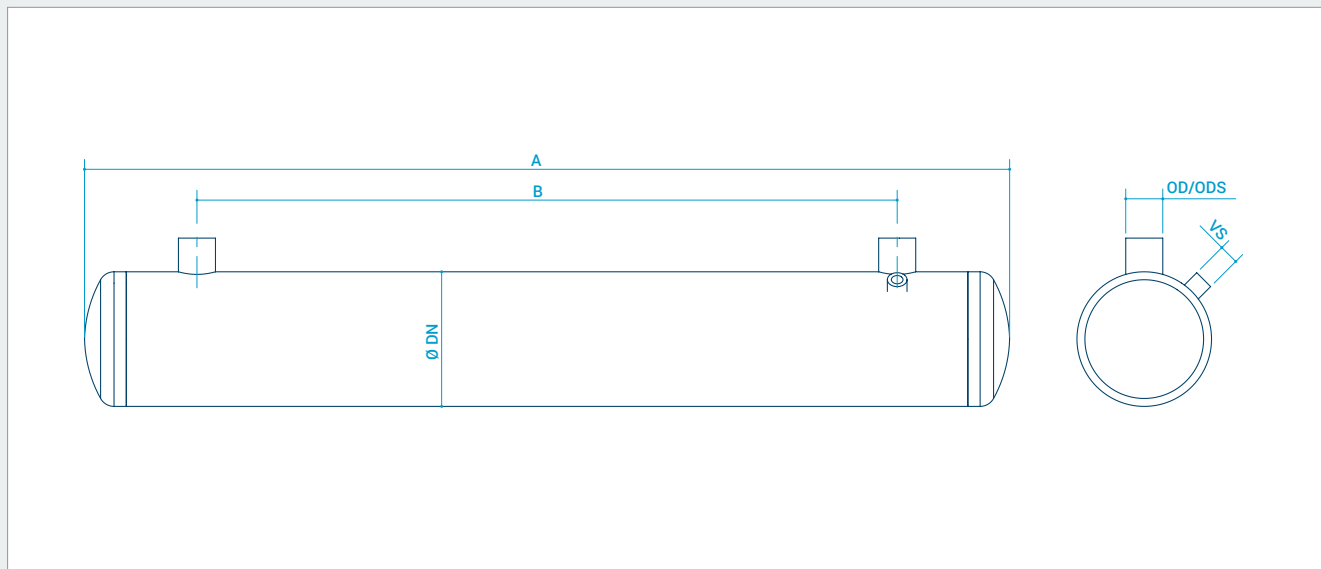
Испытания, нормы, пределы применения

Все жидкостные ресиверы подвергаются испытаниям под давлением согласно значениям и способам, предусмотренным указанными ниже нормами сертификации. Монтаж, установка или постоянное соединение элементов и/или аксессуаров должны соответствовать действующим нормам. Основные требования к безопасности жидкостных ресиверов, являющихся сосудами, работающими под давлением, обеспечиваются соблюдением Директивы PED 2014/68/UE на стадии механического проектирования, выбора и применения материалов, изготовления и контроля, испытаний под давлением и составления итоговой документации. Сертификаты соответствия согласно директиве 97/23/CE действуют согласно настоящей директиве (ст. 48 пункт 3 директивы 2014/68/UE). Предельные значения температуры и давления указаны в следующей таблице.

Жидкостные ресиверы – Серия ERH и ERV		
Версия		ST
МИН./МАКС. расчетная температура	°C	-10 ÷ 120
Расчетное давление со стороны кожуха	бар изб.	35
Испытательное давление со стороны кожуха	бар изб.	50

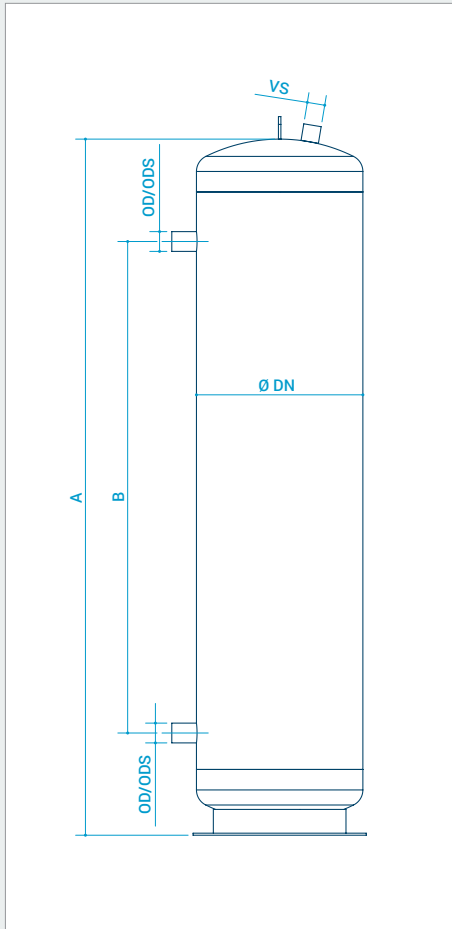
Roen Est оставляет за собой право в любой момент вносить изменения в характеристики без предварительного уведомления.

ERH



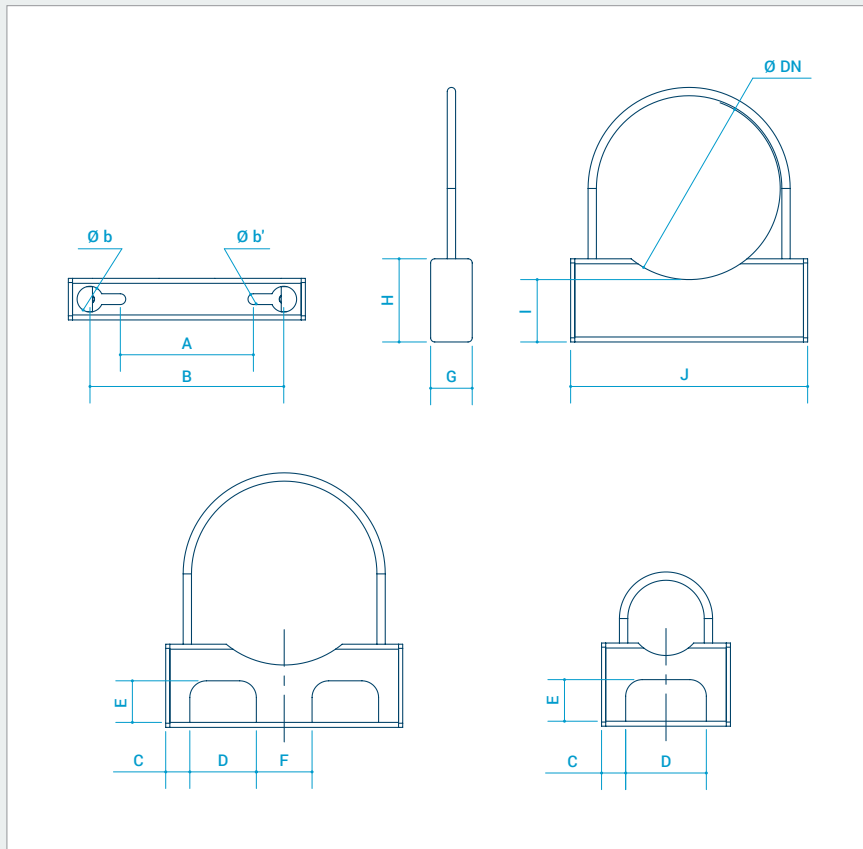
Ø DN	Ø Dn	Capacity	A	B	OD / ODS	Vs
mm	mm	dm ³	mm	mm	mm	NPT
ERH 008	DN150(168.3)	8	417	210	∟16	½"
ERH 012	DN150(168.3)	12	617	290	∟16	½"
ERH 018	DN150(168.3)	18.1	927	600	∟16	½"
ERH 024	DN150(168.3)	24.1	1227	900	∟16	½"
ERH 030	DN200(219.1)	30	906	540	∟28	½"
ERH 050	DN200(219.1)	50.2	1506	1140	∟28	½"
ERH 060	DN200(219.1)	60.4	1806	1440	∟28	½"
ERH 080	DN250(273)	80	1519	1100	∟28	¾"
ERH 100	DN250(273)	100.8	1909	1490	∟28	¾"
ERH 140	DN300(323.9)	140.6	1883	1450	48.3/42	1"
ERH 160	DN300(323.9)	160.1	2143	1710	48.3/42	1"
ERH 190	DN300(323.9)	190.3	2543	2110	48.3/43	1"
ERH 250	DN400(406.4)	250.4	2130	1640	88.9/80	1"
ERH 300	DN400(406.4)	300.3	2550	2060	88.9/80	1"
ERH 350	DN500(508)	350.2	1928	1420	88.9/80	1"
ERH 400	DN500(508)	401.4	2208	1700	88.9/80	1"
ERH 450	DN600(609.6)	450	1770	960	114.3/108	1"
ERH 500	DN600(609.6)	500	1960	1145	114.3/108	1"
ERH 600	DN600(609.6)	600	2330	1518	114.3/108	1"
ERH 700	DN700(711.2)	700	1970	1108	114.3/108	1"
ERH 900	DN700(711.2)	900	2510	1650	114.3/108	1"
ERH 1100	DN700(711.2)	1100	3050	2192	114.3/108	1"
ERH 1200	DN800(812.8)	1200	2560	1640	114.3/108	1"
ERH 1500	DN800(812.8)	1500	3180	2258	114.3/108	1"
ERH 2000	DN800(812.8)	2000	4200	3287	114.3/108	1"

ERV



Ø DN	Ø Dn	Capacity	A	B	OD / ODS	Vs
mm	mm	dm ³	mm	mm	mm	NPT
ERV 009	DN200(219.1)	9.1	310	-	_/16	½"
ERV 013	DN200(219.1)	13.1	430	-	_/16	½"
ERV 019	DN200(219.1)	19.2	610	-	_/16	½"
ERV 025	DN200(219.1)	25	795	-	_/16	½"
ERV 035	DN250(273)	35.3	705	360	_/28	¾"
ERV 045	DN250(273)	45.4	900	550	_/28	¾"
ERV 055	DN250(273)	55	1080	730	_/28	¾"
ERV 085	DN300(323.9)	85.6	1185	800	_/28	1"
ERV 105	DN300(323.9)	105	1435	1050	_/28	1"
ERV 145	DN400(406.4)	145.9	1280	780	48.3/42	1"
ERV 165	DN400(406.4)	166.1	1450	950	48.3/42	1"
ERV 195	DN400(406.4)	195.8	1700	1200	48.3/42	1"
ERV 245	DN500(508)	245	1543	628	114.3/108	1"
ERV 295	DN500(508)	295	1808	894	114.3/108	1"
ERV 375	DN600(609.6)	375	1701	679	114.3/108	1"
ERV 495	DN600(609.6)	495	2148	1126	114.3/108	1"
ERV 685	DN700(711.2)	685	2135	1067	114.3/108	1"
ERV 795	DN700(711.2)	795	2433	1365	114.3/108	1"
ERV 910	DN800(812.8)	910	2217	1043	114.3/108	1"
ERV 1050	DN800(812.8)	1050	2506	1331	114.3/108	1"

U-BOLTS SADDLE CLAMPS



DN	A	B	$\varnothing b$	$\varnothing b'$	C	D	E	F	G	H	I	J
mm	mm	mm	mm	mm	mm	mm	mm	mm	mm	mm	mm	mm
80 (88.9)	31	102	29	11	29	97	50	-	50	100	85	155
100 (114.3)	55	126	29	11	29	122	50	-	50	100	85	180
125 (139.7)	81	152	29	11	29	147	50	-	50	100	85	205
150 (168.3)	109	182	31	13	29	177	50	-	50	100	75	235
175 (193.7)	135	208	31	13	29	80	50	42	50	100	75	260
200 (219.1)	160	233	31	13	29	80	50	67	50	100	75	285
250 (273)	216	289	31	13	29	100	50	82	50	100	75	340
300 (323.9)	268	341	31	13	32	100	50	131	100	150	120	395
350 (355.6)	299	372	31	13	32	100	50	161	100	150	120	415
400 (406.4)	351	424	31	13	32	100	50	211	100	150	120	475
450 (457.2)	399	479	38	17	32	150	90	181	100	150	120	545
500 (508)	450	530	38	17	32	150	90	231	100	150	120	595
600 (609.6)	552	632	38	17	32	150	90	331	100	150	120	695
700 (711.2)	653	733	38	17	32	150	90	436	100	150	120	800

EN

For every product series we offer our U-BOLT mounting system, now optimized for easier installation:

- one hole from DN80 to DN150
- two holes from DN175 to DN700

IT

Per ogni serie di prodotto è disponibile il sistema di fissaggio con cavallotti tipo U-BOLT, che abbiamo ottimizzato per facilità di installazione:

- un foro da DN80 a DN150
- due fori da DN175 a DN700

DE

Für jede Produktreihe bieten wir unser optimiertes Bügelschrauben-Befestigungssystem, das die Montage vereinfacht, an:

- mit einem Loch, Nennweite von DN80 bis DN150
- mit zwei Löchern, Nennweite von DN175 bis DN700

FR

Pour chaque série de produits nous proposons notre système de fixation à étrier fileté, optimisé pour une installation plus facile :

- un trou de DN80 à DN150
- deux trous de DN175 à DN700

ES

Para todos los productos de la serie, proponemos nuestro sistema de fijación con abrazaderas en U, ahora optimizado para facilitar la instalación:

- un agujero de DN80 a DN150
- dos agujeros de DN175 a DN700

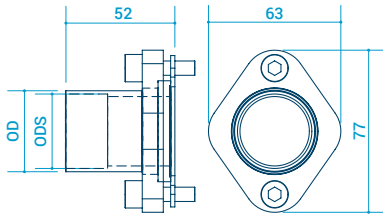
RU

Для каждой серии продукции мы предлагаем систему крепления посредством U-образных скоб, оптимизированную для облегчения установки:

- одно отверстие от DN80 до DN150
- два отверстия от DN175 до DN700

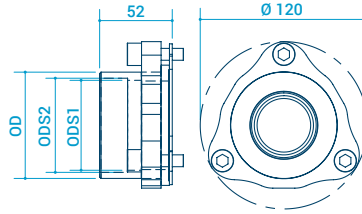
GAS CONNECTION OPTIONS

LOOSE OVAL FLANGE (RIF. A)



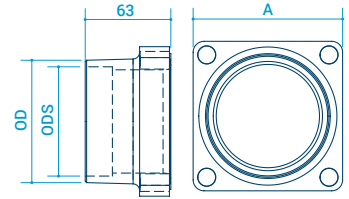
ODS	ODS
mm	mm
22	16.4
27	22.4
34	28.4
38.5	35.4

LOOSE TRIANGLE FLANGES (RIF. B)



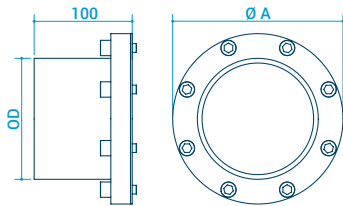
OD	ODS1	ODS2
mm	mm	mm
48.3	42.4	-
60.3	54.4	-
76.2	67.4	64.4

LOOSE SQUARE FLANGES (RIF. C)



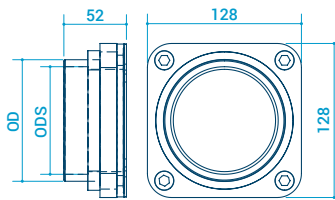
OD	ODS
mm	mm
89	80.4
101	89.4
114	108.4

CIRCULAR OD FLANGES (RIF. D)



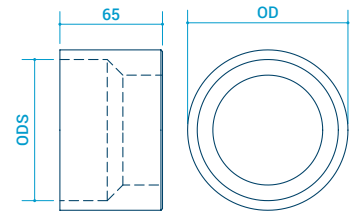
A	OD
mm	mm
200	139.7
230	168.3

FORGED SQUARE FLANGES (RIF. E)



A	OD	ODS
mm	mm	mm
80	61	35.4
80	61	42.4
80	61	54.4
90	76	67.4
110	90	80.4

OD/ODS NOZZLE (RIF. F)

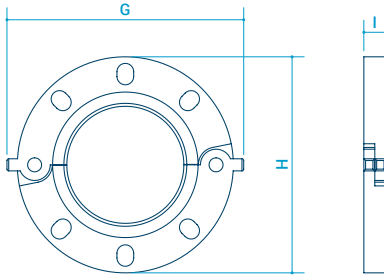


OD	ODS
mm	mm
21.3	16
26.9	22
33.7	28
42.4	35
48.3	42
60.3	54
76.1	64
76.1	67
88.9	76
88.9	80
101.6	89

	A	B	C	D	E	F
EXL	✓	✓	✓	✓	✓	-
EXH	✓	✓	✓	✓	✓	-
FEH	✓	✓	✓	✓	✓	✓
RX	-	-	✓	✓	-	✓
DRX	-	-	✓	✓	-	✓
ER	-	-	✓	✓	-	✓

WATER CONNECTION OPTIONS

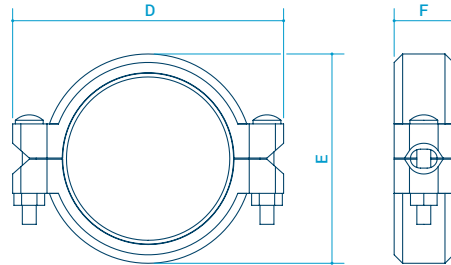
UNI SPLIT FLANGE



Gr	DN	G	H	I
		mm	mm	mm
2"	50	184.2	162.1	19.1
2 ½"	65	205.5	177.8	22.4
3"	80	222.5	200.2	23.9
4"	100	239.5	219.9	23.9
5"	125	271.5	249.9	25.4
6"	150	301.8	285	24.5
8"	200	358.6	336.8	28.6
10"	250	419.1	395.2	30.2
12"	300	470.4	445	31.8

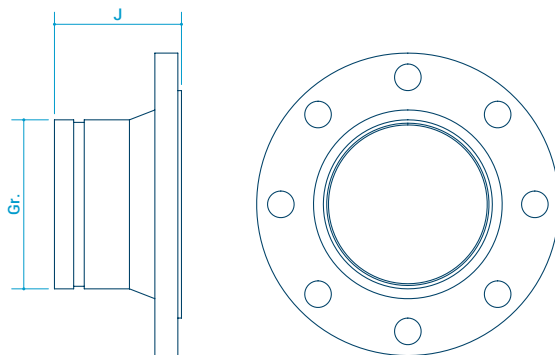
Dimensions for PN 10

GROOVED COUPLING



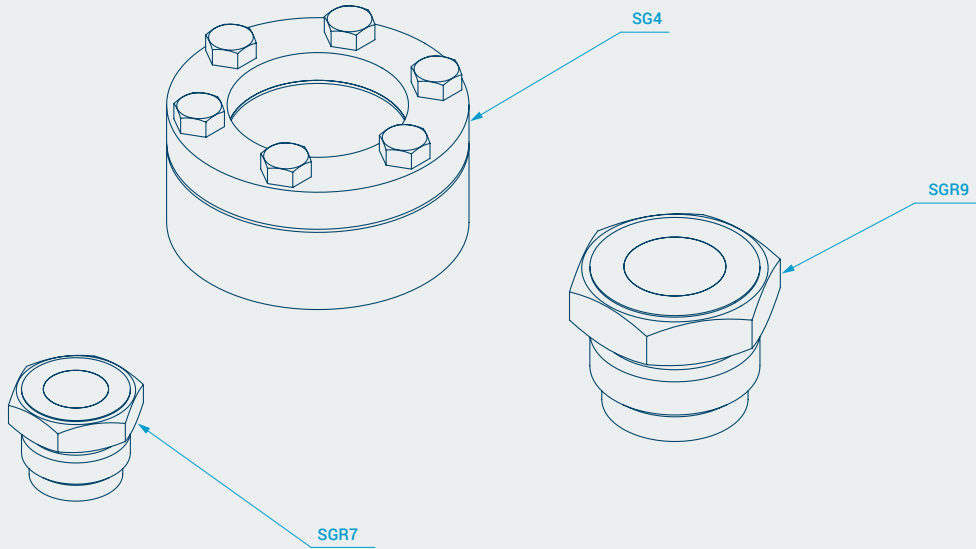
Gr	D	E	F
	mm	mm	mm
1"	95	59	42
1 ¼"	107	68	42
1 ½"	113	74	42
2"	127	86	43
2 ½"	142	101	45
3"	156	114	45
4"	191	145	47
5"	222	173	49
6"	251	201	49
8"	325	260	61
10"	418	326	66.5
12"	479	391	66.5

UNI FLANGE ADAPTER

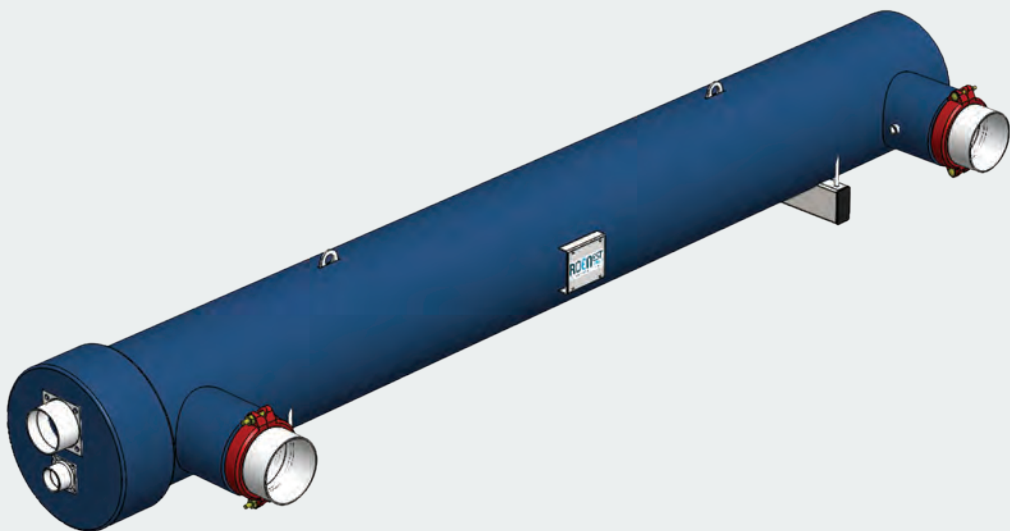


Gr.	DN	J
		mm
2"	50	95
2 1/2"	65	95
3"	80	100
4"	100	102
5"	125	105
6"	150	105
8"	200	112
10"	250	138
12"	300	138

SIGHT GLASSES FOR RX, ER, DRX, AND FEH SERIES



INSULATION FOR EXL AND EXH SERIES



SOFTWARE: RESHELL



EN

- ↘ View and print in PDF format
- ↘ Save your selections
- ↘ Broad range of configuration options
- ↘ High reliability

IT

- ↘ Visualizzazione e stampa in formato PDF
- ↘ Memorizzazione delle proprie selezioni
- ↘ Ampie configurazioni possibili
- ↘ Grande affidabilità

DE

- ↘ Darstellung und Ausdruck im PDF-format
- ↘ Speicherung der ausgeführten Berechnungen
- ↘ Zahlreiche Konfigurationsmöglichkeiten
- ↘ Hohe Zuverlässigkeit

FR

- ↘ Affichage et impression au format PDF
- ↘ Mémorisation des sélections personnelles
- ↘ Nombreuses configurations possibles
- ↘ Grande fiabilité

ES

- ↘ Visualización e impresión en formato PDF
- ↘ Memorización de las propias selecciones
- ↘ Amplias configuraciones posibles
- ↘ Gran fiabilidad

RU

- ↘ Отображение и печать в формате PDF
- ↘ Сохранение собственного выбора
- ↘ Большое разнообразие конфигураций
- ↘ Высокая надежность

EN

Calculations made quick and easy

The **REshell** web selection program makes it simple to select direct expansion evaporators, condensers, desuperheaters, heat recovery exchangers, and fluid to fluid heat exchangers. The selection software can be used directly on the web, and activated on request by our technical/commercial office. It also offers the possibility to generate personal databases. Supported devices: tablets, smartphones, PCs.

IT

Semplicità e velocità di calcolo

Il programma di selezione **REshell**, disponibile via web, permette di selezionare evaporatori ad espansione secca, condensatori, desurriscaldatori, scambiatori per il recupero termico e scambiatori di calore liquido-liquido in modo semplice e veloce. Il software di selezione, attivato su richiesta dal nostro ufficio tecnico/commerciale, è accessibile direttamente dal web e consente la memorizzazione delle selezioni in database personali. Dispositivi compatibili: tablet, smartphone, PC.

DE

Schnelle und einfache Berechnungen

REshell ist eine Web-basierte Auswahl-Software mit der die Wahl von Trockenverdampfern, Kondensatoren, Enthitzern, Wärmerückgewinnungsaustauschern und Flüssigkeit/Flüssigkeit-Wärmetauschern wirklich einfach ist. Die Auswahl-Software wird auf Anfrage von unserem technischen Vertriebsbüro aktiviert und kann direkt auf der Web-Seite verwendet werden. Es können individuelle Datenbanken erstellt werden. Für: Tablet, Smartphone, PC.

FR

L'instrument le plus facile et le plus rapide pour le calcul

REshell est un programme de sélection en ligne qui simplifie la sélection des évaporateurs à détente directe, condenseurs, désurchauffeurs, échangeurs de récupération thermique et échangeurs de chaleur fluide/fluide. Le logiciel de sélection peut être utilisé directement en ligne et activé sur demande par notre service technique/commercial. Possibilité de créer des bases de données personnelles. Dispositifs compatibles : tablette, smartphone, PC.

ES

Cálculos rápidos y fáciles

REshell es un programa web de selección que facilita la elección de evaporadores de expansión seca, condensadores, refrigeradores, intercambiadores de recuperación térmica e intercambiadores de calor fluido/fluido. El software de selección puede utilizarse directamente en la web, y ser activado, bajo previa petición, por nuestro departamento técnico-comercial. Posibilidad de generar bases de datos personalizadas. Terminales soportados: tablets, smartphones, ordenadores.

RU

Быстрое и простое выполнение расчетов

REshell - это веб-программа выбора, облегчающая выбор испарителей прямого расширения, конденсаторов, пароохладителей, рекуператоров тепла и жидкостных теплообменников. ПО выбора может использоваться непосредственно в сети Интернет и активироваться по запросу техническим/коммерческим отделом компании. Возможность создания персональной базы данных. Поддерживаемые устройства: планшеты, смартфоны, ПК.





TECHNICAL DATA

EN

Recommendations for appropriate selection

The **fouling factor** (FF) is a key parameter to ensure the proper sizing and performance of the exchanger. The water side fouling thermal resistance depends on the type of fluid, type of exchange tube, and fluid velocity in the water circuit. The parameters recommended according to secondary fluids are indicated below.

SECONDARY FLUID	Recommended water flow velocity	
	$v \leq 1.7$ m/sec	$v > 0.5$ m/sec
	FF [m ² K/W]	
Sea water	0.000088	0.000088
Soft water in closed circuit (Tw < 20 °C)	0.000016	0.000016
Soft water in closed circuit (Tw > 20 °C)	0.000044	0.000044
Clean river water	0.0003	0.0002
Murky river water	0.0009	0.0006
Open circuit water	0.000086	0.000086
Extremely hard water	0.0005	0.0005
Solutions containing glycols < 40%	0.000086	0.00086
Solutions containing glycols > 40%	0.000172	0.000172
Oil	0.0007	0.0004

Freezing point	Ethylene glycol % in weight	Propylene glycol % in weight
-5	12	16
-10	22	26
-15	30	34
-20	36	40
-25	40	44
-30	44	48
-35	48	52
-40	52	56

In order to prevent heat exchanger damages caused by low temperatures, the **freezing points** of glycol solutions and their different percentages are indicated in the table on the left.

Should working temperatures come close to those indicated, increase glycol percentages accordingly. If the selected glycol values are insufficient, the selection software will warn the user through an invalid entry notification.

Installation and use

Instructions for proper heat exchanger installation and use:

- assemble the exchanger horizontally
- deplete air completely from the exchanger when charging the system
- in case of open circuit, make sure the exchanger does not become depleted when the pump stops
- remove all water from the exchanger during long periods of inactivity
- verify water compatibility before using the exchanger in open circuits
- when necessary, use inhibited antifreeze solutions, inspect them regularly, and avoid contact with air
- do not invert the water inlet and outlet so as to not compromise the thermodynamic and/or mechanical performance of the exchanger
- do not expose the exchanger to excessive vibrations
- protect the hydraulic circuit from debris
- avoid operating with water temperatures close to 0 °C, unless the water is mixed with glycols
- avoid pump cavitation and the presence of gas in the hydraulic circuit
- always use water sources or antifreeze solutions that are compatible with the exchanger's materials, and do not operate with temperatures close to freezing points
- do not use water sources containing chlorine (max = 3 ppm)
- do not use the heat exchanger if water side pressure loss is greater than 50 KPa
- do not exceed 40% partial loads (on the refrigerant side) to prevent Freon buildup, which would quickly degrade the performance of the exchanger

Oil effects

The type and quantity of oil, as well as prolonged operations under partial loads, can significantly reduce the exchanger's output and affect its performance.

Standards

All exchangers undergo **pressure tests** involving both the refrigerant side (including differential testing in case of multiple circuits) and the water side, as per the parameters and procedures provided for by Roen Est Group standards and applicable Approval Codes.

Since shell and tube heat exchangers are pressure vessels, their **safety requirements** are regulated by the main European Directives regarding mechanical design, material selection and use, production and inspection, pressure testing, and final documentation.

All materials, production and welding processes, testing and final documentation **comply with European regulations** as per Directive PED 2014/68/EU (formerly 97/23/ EC). The certificates of conformity issued under former directive 97/23/EC are valid under the current directive (Art. 48, par. 3, Directive PED 2014/68/EU).

Certifications

- CE
- GOST
- LLOYD

Inspections and tests

Roen Est shell and tube evaporators undergo **hydraulic pressure tests** at 1.43 times the design pressure (PT = PSx1.43). Inspections are performed as per PED Directive and internal quality manual requirements:

- pressure leak tests on both tube and shell sides as per applicable standards
- tube side differential pressure tests between the multi-circuit's individual circuits
- helium leak test, including leak detection with a mass spectrometer with a detection sensitivity of 3gr/year

Warranty

All products are guaranteed from manufacturing defects for a period of **12 months** from the date of delivery.

DATI TECNICI

IT

Consigli per una corretta selezione

Il fattore di sporcamento, **fouling factor (f.f.)** è un elemento importante per il corretto dimensionamento dello scambiatore e per il suo funzionamento. La resistenza termica di sporcamento lato acqua dipende dal tipo di fluido, dal tipo di tubo di scambio e dalla velocità del fluido nel circuito acqua. Nella tabella sono riportati alcuni valori tipici consigliati in base al fluido secondario utilizzato.

FLUIDO SECONDARIO	Range di velocità consigliato lato acqua	
	$v \leq 1,7 \text{ m/sec}$	$v > 0,5 \text{ m/sec}$
	f.f. [$\text{m}^2\text{K/W}$]	
Acqua di mare	0,000088	0,000088
Acqua dolce normale in circuito chiuso ($T_w < 20 \text{ }^\circ\text{C}$)	0,000016	0,000016
Acqua dolce normale in circuito chiuso ($T_w > 20 \text{ }^\circ\text{C}$)	0,000044	0,000044
Acqua di fiume pulita	0,0003	0,0002
Acqua di fiume fangosa	0,0009	0,0006
Acqua di circuito aperto	0,000086	0,000086
Acqua particolarmente dura	0,0005	0,0005
Soluzioni contenenti glicole < 40%	0,000086	0,00086
Soluzioni contenenti glicole > 40%	0,000172	0,000172
Olio	0,0007	0,0004

Punto di congelamento	Glicole etilenico % in peso	Glicole propilenico % in peso
-5	12	16
-10	22	26
-15	30	34
-20	36	40
-25	40	44
-30	44	48
-35	48	52
-40	52	56

Allo scopo di evitare danni allo scambiatore in caso di basse temperature, si evidenziano nella tabella a lato i **punti di congelamento** delle soluzioni glicolate, nelle varie percentuali.

In caso di temperature di lavoro vicine a detti punti, aumentare opportunamente le percentuali di glicole indicate. Si osserva comunque che il software di selezione fornito prevede un avviso di valore non corretto (warning) laddove l'utente inserisca in input valori di glicoli insufficienti.

Installazione e uso

Per una corretta installazione ed uso dello scambiatore si suggerisce di:

- ↳ montare lo scambiatore in posizione orizzontale
- ↳ evacuare completamente l'aria dallo scambiatore in fase di caricamento dell'impianto
- ↳ evitare, a circuito aperto, che durante la fermata della pompa lo scambiatore si svuoti
- ↳ lasciare lo scambiatore totalmente vuoto d'acqua in caso di lunghe fermate
- ↳ analizzare le acque verificandone la compatibilità prima di utilizzare lo scambiatore in circuiti aperti
- ↳ impiegare, quando necessario, soluzioni incongelabili inibite e verificarle nel tempo evitando il loro contatto con l'aria
- ↳ non invertire l'ingresso con l'uscita dell'acqua per non compromettere la resa dello scambiatore sia dal punto di vista termodinamico che di quello meccanico
- ↳ non sottoporre lo scambiatore a vibrazioni eccessive
- ↳ evitare l'ingresso di corpi estranei nel circuito idraulico
- ↳ evitare di operare con temperature dell'acqua prossime a 0 °C, se non miscelata con glicole
- ↳ evitare la cavitazione della pompa e la presenza di gas nel circuito idraulico
- ↳ impiegare sempre acque o soluzioni incongelabili compatibili con i materiali dello scambiatore e non operare con temperature vicine al punto di congelamento
- ↳ evitare l'uso con acque contenenti cloro (max = 3 p.p.m.)
- ↳ evitare di utilizzare lo scambiatore con perdite di carico lato acqua superiori ai 50 KPa
- ↳ non prevedere parzializzazioni (lato refrigerante) oltre il 40% a causa del fenomeno di stratificazione del freon che degrada le performance dello scambiatore rapidamente

Effetti dell'olio

Il tipo e la quantità di olio, così come un lungo funzionamento in regime parzializzato, possono ridurre di molto la resa ed influire sul funzionamento dello scambiatore.

Normative

Tutti gli scambiatori sono sottoposti a **prove di pressione** lato refrigerante (anche differenziale se presenti più circuiti) e lato acqua secondo i valori e con le modalità previste dagli standard Roen Est Group o dai singoli Codici di Omologazione.

I **requisiti di sicurezza** degli scambiatori a fascio tubiero, in quanto recipienti a pressione, sono garantiti dal rispetto dei principali Codici Europei in fase di progettazione meccanica, di scelta ed uso dei materiali, di costruzione e di controllo, di prova a pressione e di documentazione finale.

I materiali, i processi produttivi e di saldatura, le prove ed i documenti finali sono **conformi alle normative europee** richiamate nella direttiva PED 2014/68/UE (ex 97/23/CE).

I certificati di conformità a norma della direttiva 97/23/CE sono validi a norma della presente direttiva (Art. 48 comma 3 Direttiva 2014/68/UE).

Certificazioni in possesso

- ↳ CE
- ↳ GOST
- ↳ LLOYD

Controlli e prove

Gli evaporatori a fascio tubiero Roen Est sono sottoposti alla **prova di pressione idraulica** di 1,43 volte la pressione di progetto (PT = PSx1,43). I controlli vengono effettuati in base alle indicazioni della direttiva PED e al manuale della qualità interno:

- ↳ prova di pressione per la tenuta dello scambiatore sia lato tubi, sia lato mantello secondo le normative in vigore
- ↳ prova di pressione differenziale tra le camere dei singoli circuiti lato tubi
- ↳ prova di tenuta con l'elio e verifica della tenuta con spettrometro di massa con sensibilità pari a 3 gr/anno di perdita

Garanzia

Tutti i prodotti sono garantiti da qualsiasi difetto di costruzione per un periodo di **12 mesi** dalla data di consegna.

TECHNISCHE DATEN

DE

Ratschläge für die richtige Wahl

Der Verschmutzungsfaktor oder **fouling factor (f.f.)** ist für die korrekte Dimensionierung des Wärmetauschers und dessen Betrieb besonders wichtig. Der wasserseitige Fouling-Wärmewiderstand hängt von der verwendeten Flüssigkeit, dem Wärmetausrohr und der Fließgeschwindigkeit der Flüssigkeit im Wasserkreislauf ab. In der folgenden Tabelle sind einige empfohlene Wertangaben (abhängig vom Kälte-träger) aufgeführt:

KÄLTETRÄGER	Empf. Fließgeschwindigkeitsbereich, wasserseitig	
	$v \leq 1,7 \text{ m/Sek}$	$v > 0,5 \text{ m/Sek}$
	f.f. [$\text{m}^2\text{K/W}$]	
Meerwasser	0,000088	0,000088
Normales Süßwasser im geschlossenen Kreislauf ($T_w < 20 \text{ }^\circ\text{C}$)	0,000016	0,000016
Normales Süßwasser im geschlossenen Kreislauf ($T_w > 20 \text{ }^\circ\text{C}$)	0,000044	0,000044
Sauberes Flusswasser	0,0003	0,0002
Schlammiges Flusswasser	0,0009	0,0006
Wasser im offenen Kreislauf	0,000086	0,000086
Besonders hartes Wasser	0,0005	0,0005
Glykol enthaltende Lösungen $< 40\%$	0,000086	0,00086
Glykol enthaltende Lösungen $> 40\%$	0,000172	0,000172
Öl	0,0007	0,0004

Gefrierpunkt	Ethylenglykol % Gewicht	Propylenglykol % Gewicht
-5	12	16
-10	22	26
-15	30	34
-20	36	40
-25	40	44
-30	44	48
-35	48	52
-40	52	56

Zur Vermeidung von Schäden am Wärmetauscher bei niedrigen Temperaturen, werden die **Gefrierpunkte** der Glykollösungen in den jeweiligen Prozentsätzen angegeben.

Im Fall von Betriebstemperaturen, die sich den oben genannten Gefrierpunkten nähern, den Glykolanteil entsprechend erhöhen. Die enthaltene Auswahl-Software löst nach Eingabe unzureichender Glykolwerte durch den Verwender eine Fehlermeldung (warning) aus.

Montage und Betrieb

Für eine korrekte Montage und Betrieb des Wärmetauschers empfehlen wir:

- Den Wärmetauscher waagrecht montieren
- Beim Aufladen der Anlage, die gesamte Luft aus dem Wärmetauscher ablassen
- Vermeiden, dass sich der Wärmetauscher bei offenem Kreislauf durch Aussetzen der Pumpe entleert
- Bei längerem Stillstand das gesamte Wasser aus dem Wärmetauscher ablassen
- Vor der Verwendung des Wärmetauschers in offenen Kreisläufen überprüfen, ob das Wasser kompatibel ist
- Wenn nötig, gehemmte nonfreezing Lösungen verwenden und diese im Lauf der Zeit überprüfen, dabei den Luftkontakt vermeiden
- Den Wasserein- und Auslass nicht austauschen, damit die thermodynamische und mechanische Leistung des Wärmetauschers nicht beeinträchtigt wird
- Den Wärmetauscher nicht übermäßigen Vibrationen aussetzen
- Das Eindringen von Fremdkörpern in den hydraulischen Kreislauf vermeiden
- Bei Temperaturen um 0 °C nicht mit Wasser, das nicht mit Glykol vermischt wurde, betreiben
- Den Trockenlauf der Pumpe sowie Gase im hydraulischen Kreislauf vermeiden
- Immer Wasser bzw. nonfreezing Lösungen, die mit den Materialien des Wärmetauschers kompatibel sind, verwenden und den angegebenen Gefrierpunkt vermeiden
- Die Verwendung von chlorhaltigem Wasser (max. = 3 ppm.) vermeiden
- Den Wärmetauscher nicht verwenden, wenn wasserseitig Druckverluste von über 50 KPa gemessen werden
- Aufgrund der Stratifizierung des Freons, die eine rasche Leistungsminderung des Wärmetauschers bewirkt, keine Drosselungen (kältemittelseitig) über 40% vorsehen

Auswirkungen des Öls

Die Art und Menge des verwendeten Öls sowie ein langanhaltender gedrosselter Betrieb können die Leistung stark einschränken und den Betrieb des Wärmetauschers beeinträchtigen.

Bezugsnormen

Alle Wärmetauscher unterlaufen kältemittel- und wasserseitig **Druckprüfungen** (bei mehreren Kreisläufen auch Differentialdruck), die dem Standard der Roen Est Group bzw. den jeweiligen Zulassungsvorgaben entsprechen. Rohrbündelwärmetauscher sind Druckbehälter, insofern werden bei der mechanischen Entwicklung sowie der Auswahl und Verwendung der Werkstoffe, der Konstruktion und Abnahme sowie der Druckprüfung und abschließenden Dokumentation **die Sicherheitsanforderungen** der wichtigsten Euronormen eingehalten. Die Werkstoffe, Fertigungs- und Schweißverfahren sowie die abschließende Abnahme und Dokumentation entsprechen den Verordnungen der PED-Richtlinie 2014/68/EU (früher 97/23/EG). Die Konformitätserklärungen nach EG-Richtlinie 97/23 gelten laut Richtlinie (§ 48, Absatz 3 2014/68/EU).

Zertifizierungen

- CE
- GOST
- LLOYD

Prüfungen und Tests

Rohrbündelverdampfer von Roen Est werden einer **hydraulischen Druckprüfung**, die 1,43 Mal dem Auslegungsdruck entspricht (PT=PSx1,43) ausgesetzt. Die Prüfungen entsprechen den Vorgaben der PED-Richtlinie und dem betriebsinternen Qualitätshandbuch:

- Druckprüfung für Rohr- und mantelseitige Dichtheit des Wärmetauschers entsprechend den geltenden Vorgaben
- Differentialdrucktest in den Kammern der jeweiligen rohrseitigen Kreisläufe
- Dichtheitsprüfung mit Helium und massenspektrometrische Dichtheitsprüfung (Empfindlichkeit entspricht 3 g/Jahr)

Garantie

Sämtliche Produkte werden ab Lieferdatum für **12 Monate** gegen Baufehler garantiert.

DONNEES TECHNIQUES

FR

Conseils pour une sélection correcte

Le taux d'encrassement, **fouling factor (f.f.)** est un élément important pour le dimensionnement correct de l'échangeur et pour son fonctionnement. La résistance thermique d'encrassement côté eau dépend du type de fluide, du type de tube d'échange et de la vitesse du fluide dans le circuit de l'eau. Dans le tableau sont reportées quelques valeurs typiques conseillées suivant le fluide secondaire utilisé.

FLUIDE SECONDAIRE	Plage de vitesse conseillée côté eau	
	v ≤ 1,7 m/s	v > 0,5 m/s
	f.f. [m²K/W]	
Eau de mer	0,000088	0,000088
Eau douce normale en circuit fermé (Tw < 20 °C)	0,000016	0,000016
Eau douce normale en circuit fermé (Tw > 20 °C)	0,000044	0,000044
Eau de rivière propre	0,0003	0,0002
Eau de rivière boueuse	0,0009	0,0006
Eau de circuit ouvert	0,000086	0,000086
Eau particulièrement dure	0,0005	0,0005
Solutions contenant du glycol < 40%	0,000086	0,00086
Solutions contenant du glycol > 40%	0,000172	0,000172
Huile	0,0007	0,0004

Point de congélation	Éthylène glycol % en poids	Propylène glycol % en poids
-5	12	16
-10	22	26
-15	30	34
-20	36	40
-25	40	44
-30	44	48
-35	48	52
-40	52	56

Afin d'éviter d'endommager l'échangeur en cas de basses températures, nous indiquons les **points de congélation** des solutions glycolées, dans les différents pourcentages.

En cas de température de travail à proximité de ces points, augmenter de manière opportune les pourcentages de glycol indiqués. Soulignons dans tous les cas que le logiciel de sélection fourni prévoit un avis de valeur incorrecte (avertissement) quand l'utilisateur saisit des valeurs de glycol insuffisantes.

Installation et mode d'emploi

Pour une installation et une utilisation correcte de l'échangeur nous suggérons de :

- monter l'échangeur en position horizontale
- décharger complètement l'air de l'échangeur en phase de chargement de l'installation
- éviter, quand le circuit est ouvert, que durant l'arrêt de la pompe l'échangeur se vide
- laisser l'échangeur complètement vide d'eau en cas d'arrêt prolongé
- analyser les eaux en vérifiant la compatibilité avant d'utiliser l'échangeur dans des circuits ouverts
- utiliser, quand c'est nécessaire, des solutions incongelables inhibées et vérifier dans le temps en évitant leur contact avec l'air
- ne pas inverser l'entrée avec la sortie de l'eau pour ne pas compromettre le rendement de l'échangeur, tant du point de vue thermodynamique que du point de vue mécanique
- ne pas soumettre l'échangeur à des vibrations excessives
- éviter la pénétration de corps étrangers dans le circuit hydraulique
- éviter d'opérer avec des températures de l'eau proches de 0 °C, si elle n'est pas additionnée de glycol
- éviter la cavitation de la pompe et la présence de gaz dans le circuit hydraulique
- utiliser toujours des eaux ou solutions incongelables compatibles avec les matériaux de l'échangeur et ne pas opérer avec des températures proches du point de congélation
- éviter l'utilisation avec des eaux contenant du chlore (max. = 3 p.p.m.)
- éviter d'utiliser l'échangeur avec des pertes de charge côté eau supérieures à 50 KPa
- ne pas prévoir de réductions de puissance (côté réfrigérant) de plus de 40% à cause du phénomène de stratification du fréon qui dégrade rapidement les performances de l'échangeur

Effets de l'huile

Le type et la quantité d'huile, tout comme un long fonctionnement à puissance réduite, peuvent diminuer considérablement le rendement et influencer le fonctionnement de l'échangeur.

Normes

Tous les échangeurs sont soumis à des **essais de pression** côté réfrigérant (y compris de pression différentielle en présence de plusieurs circuits) et côté eau suivant les valeurs et avec les modalités prévues par les standards Roen Est Group ou par les différents Codes d'homologation.

Les **exigences** essentielles **de sécurité** des échangeurs à faisceau tubulaire, en tant que récipients sous pression, sont garanties par le respect des principaux Codes Européens en phase de conception mécanique, de choix et d'utilisation des matériaux, de construction et de contrôle, d'essai sous pression et de documentation finale. Les matériaux, les processus de production et de soudage, les essais et les documents finaux sont **conformes aux normes européennes** rappelés dans la directive PED 2014/68/UE (ex 97/23/CE).

Les certificats de conformité à la norme de la directive 97/23/CE sont valables conformément à la présente directive (Art. 48 alinéa 3 Directive 2014/68/UE).

Certifications possédées

- CE
- GOST
- LLOYD

Contrôles et essais

Les évaporateurs à faisceau tubulaire de Roen Est sont soumis à un **essai de pression hydraulique** d'1,43 fois la pression de projet ($PT = PS \times 1,43$). Les contrôles sont effectués sur la base des indications de la directive PED et au manuel de la qualité interne :

- essai de pression pour l'étanchéité de l'échangeur tant côté tubes que côté virole selon les normes en vigueur
- essai de pression différentielle entre les chambres des différents circuits côté tubes
- essai d'étanchéité à l'hélium et vérification de l'étanchéité avec spectromètre de masse ayant une sensibilité de détection de fuite équivalant à 3 g/an

Garantie

Tous les produits sont garantis contre n'importe quel défaut de construction pendant une période de **12 mois** à compter de la date de livraison.

DATOS TÉCNICOS

ES

Consejos para una correcta selección

El factor de ensuciamiento, **fouling factor (f.f.)**, es un elemento importante para el correcto dimensionado del intercambiador y su funcionamiento. La resistencia térmica de ensuciamiento del lado del agua depende del tipo de fluido, del tipo de tubo de intercambio y de la velocidad del fluido en el circuito del agua. En la tabla se indican algunos valores típicos recomendados según el fluido secundario empleado.

FLUIDO SECUNDARIO	Rango de velocidad recomendado en el lado del agua	
	$v \leq 1,7 \text{ m/s}$	$v > 0,5 \text{ m/s}$
	f.f. [$\text{m}^2\text{K/W}$]	
Agua de mar	0,000088	0,000088
Agua dulce normal en circuito cerrado ($T_w < 20 \text{ }^\circ\text{C}$)	0,000016	0,000016
Agua dulce normal en circuito cerrado ($T_w > 20 \text{ }^\circ\text{C}$)	0,000044	0,000044
Agua de río limpia	0,0003	0,0002
Agua de río fangosa	0,0009	0,0006
Agua de circuito abierto	0,000086	0,000086
Agua especialmente dura	0,0005	0,0005
Soluciones con glicol < 40%	0,000086	0,00086
Soluciones con glicol > 40%	0,000172	0,000172
Aceite	0,0007	0,0004

Punto de congelación	Glicol etilénico % en peso	Glicol propilénico % en peso
-5	12	16
-10	22	26
-15	30	34
-20	36	40
-25	40	44
-30	44	48
-35	48	52
-40	52	56

Para evitar daños al intercambiador en caso de bajas temperaturas, en la siguiente tabla se muestran los **puntos de congelación** de las soluciones de glicol, en sus diferentes porcentajes.

En caso de temperaturas de trabajo cercanas a dichos puntos, se deberán aumentar oportunamente los porcentajes de glicol indicados. De cualquier manera, se recuerda que el software de selección suministrado muestra un aviso de valor no correcto (warning) si se introduce un valor de glicol insuficiente.

Instalación y uso

Para la correcta instalación y uso del intercambiador, se recomienda:

- ↳ Montar el intercambiador en posición vertical
- ↳ Vaciar por completo el aire del intercambiador durante la fase de carga de la instalación
- ↳ Con el circuito abierto, evitar el vaciado del intercambiador durante la parada de la bomba
- ↳ Vaciar por completo el agua del intercambiador en caso de paradas prolongadas
- ↳ Analizar las aguas y verificar su compatibilidad antes de utilizar el intercambiador en circuitos abiertos
- ↳ Utilizar, de ser necesario, soluciones incongelables inhibidas e inspeccionarlas en el tiempo evitando que entren en contacto con el aire
- ↳ No invertir la entrada con la salida del agua para no comprometer el rendimiento del intercambiador desde el punto de vista tanto termodinámico como mecánico
- ↳ No someter el intercambiador a vibraciones excesivas
- ↳ Evitar la entrada de cuerpos extraños en el circuito hidráulico
- ↳ Evitar operar con temperaturas del agua cercanas a 0 °C, a menos que esté mezclada con glicol
- ↳ Evitar la cavitación de la bomba y la presencia de gas en el circuito hidráulico
- ↳ Utilizar siempre aguas o soluciones incongelables compatibles con los materiales del intercambiador y no operar con temperaturas cercanas al punto de congelación
- ↳ Evitar el uso de aguas que contengan cloro (máx. = 3 ppm)
- ↳ Evitar utilizar el intercambiador con pérdidas de carga del lado del agua de más de 50 KPa
- ↳ Evitar parcializaciones (del lado del refrigerante) de más del 40% debido al fenómeno de estratificación del freón, ya que deteriora rápidamente las prestaciones del intercambiador

Efectos del aceite

El tipo y la cantidad de aceite, así como un funcionamiento prolongado a régimen parcializado, pueden reducir significativamente el rendimiento y afectar el funcionamiento del intercambiador.

Normativas

Todos los intercambiadores se someten a **pruebas de presión** en el lado del refrigerante (e incluso diferencial si hay varios circuitos presentes) y en el lado del agua, según los valores y las modalidades contempladas en las normas del Grupo Roen Est o en los códigos de homologación pertinentes. El cumplimiento de los **requisitos esenciales de seguridad** de los intercambiadores de haz de tubos, tratándose de recipientes en presión, se garantiza con el respeto de los principales códigos europeos en las fases de diseño mecánico, elección y uso de los materiales, fabricación y control, prueba en presión y redacción de la documentación definitiva. Los materiales, los procesos de producción y soldadura, las pruebas y los documentos definitivos **cumplen con las normativas europeas** contempladas en la Directiva PED 2014/68/UE (97/23/CE). Los certificados de conformidad con la Directiva 97/23/CE son válidos según la presente directiva (Art. 48, apartado 3, Directiva 2014/68/UE).

Certificaciones conseguidas

- ↳ CE
- ↳ GOST
- ↳ LLOYD

Controles y pruebas

Los evaporadores de haz de tubos Roen Est se someten a la **prueba de presión hidráulica** de 1,43 veces la presión de proyecto ($PT = PS \times 1,43$). Los controles se realizan según las indicaciones de la Directiva PED y el manual de calidad interno:

- ↳ prueba de presión para la calibración del intercambiador en el lado tanto de los tubos como de la camisa, conforme a las normativas vigentes
- ↳ prueba de presión diferencial entre las cámaras de cada uno de los circuitos del lado de los tubos
- ↳ prueba de estanqueidad con helio y verificación de la estanqueidad con espectrómetro de masa con sensibilidad de 3 g/año de pérdida

Garantía

Todos los productos están garantizados contra todo defecto de fabricación durante un período de **12 meses** a partir de la fecha de entrega.

ТЕХНИЧЕСКИЕ ХАРАКТЕРИСТИКИ

RU

Рекомендации по выбору

Коэффициент загрязнения - **fouling factor (f.f.)** - является важным критерием для определения размеров теплообменника и его работы. Термическое сопротивление загрязнения со стороны воды зависит от типа жидкости, от типа теплообменной трубы и от скорости жидкости в водяном контуре. В приведенной ниже таблице указаны некоторые типичные значения, рекомендуемые в зависимости от используемой вторичной жидкости:

ВТОРИЧНАЯ ЖИДКОСТЬ	Рекомендуемый диапазон скорости со стороны воды	
	$v \leq 1,7 \text{ м/с}$	$v > 0,5 \text{ м/с}$
	f.f. [$\text{м}^2\text{К/Вт}$]	
Морская вода	0,000088	0,000088
Нормальная пресная вода в закрытом контуре ($T_w < 20 \text{ }^\circ\text{C}$)	0,000016	0,000016
Нормальная пресная вода в закрытом контуре ($T_w > 20 \text{ }^\circ\text{C}$)	0,000044	0,000044
Чистая речная вода	0,0003	0,0002
Грязная речная вода	0,0009	0,0006
Вода из открытого контура	0,000086	0,000086
Очень жесткая вода	0,0005	0,0005
Растворы, содержащие гликоль < 40%	0,000086	0,00086
Растворы, содержащие гликоль > 40%	0,000172	0,000172
Масло	0,0007	0,0004

Точка замерзания	Этиленгликоль % по весу	Пропиленгликоль % по весу
-5	12	16
-10	22	26
-15	30	34
-20	36	40
-25	40	44
-30	44	48
-35	48	52
-40	52	56

Чтобы избежать повреждения теплообменника при низких температурах, ниже приводятся **точки замерзания** гликолевых растворов с различным процентным содержанием:

Если рабочие температуры близки к указанным точкам, следует надлежащим образом увеличить указанные значения гликоля. Следует отметить, что предоставляемая программа выбора предупреждает пользователя о введении слишком низких значений гликоля.

Установка и эксплуатация

Для правильной установки и эксплуатации теплообменника рекомендуется:

- Устанавливать теплообменник в горизонтальном положении
- Полностью выпускать воздух из теплообменника на стадии заправки системы
- Избегать (в открытом контуре) опорожнения теплообменника во время остановки насоса
- Оставлять теплообменник полностью без воды при длительных простоях
- Проводить анализ воды на совместимость перед применением теплообменника в открытых контурах
- Использовать, когда это необходимо, ингибированные незамерзающие растворы и проверять их со временем, предотвращая их взаимодействие с воздухом
- Не переставлять местами вход и выход воды, чтобы не нарушить эффективность теплообменника как с термодинамической, так и с механической точки зрения
- Не подвергать теплообменник чрезмерным вибрациям
- Избегать попадания посторонних частиц в гидравлический контур
- Избегать работы при температуре воды, близкой к 0 °С, если она не используется в смеси с гликолем
- Избегать кавитации насоса и присутствия газа в гидравлическом контуре
- Всегда использовать незамерзающую воду или растворы, совместимые с материалами теплообменника, и не работать при температуре, близкой к точке замерзания
- Избегать эксплуатации с водой, содержащей хлор (макс. = 3 части на миллион)
- Избегать эксплуатации теплообменника при потерях давления со стороны воды выше 50 КПа
- Не предусматривать частичную мощность (со стороны хладагента) свыше 40% по причине расслоения фреона, что ведет к быстрому нарушению эксплуатационных характеристик теплообменника

Действие масла

Тип и количество масла, а также длительная работа в режиме частичной мощности могут значительно сократить эффективность и повлиять на работу теплообменника.

Нормы

Все теплообменники подвергаются **испытаниям под давлением** со стороны хладагента (в том числе дифференциальным при наличии нескольких контуров) и со стороны воды согласно значениям и способам, предусмотренным стандартами группы Roen Est или отдельными нормами сертификации.

Требования к безопасности кожухотрубных теплообменников, являющихся сосудами, работающими под давлением, обеспечиваются соблюдением основных европейских норм на стадии механического проектирования, выбора и применения материалов, изготовления и контроля, испытаний под давлением и составления итоговой документации. Материалы, производственные процессы и сварочные работы, испытания и окончательные документы соответствуют европейским нормам, указанным в директиве PED 2014/68/UE (ранее 97/23/CE). Сертификаты соответствия согласно директиве 97/23/CE действуют согласно настоящей директиве (ст. 48 пункт 3 директивы 2014/68/UE).

Имеющиеся сертификаты

- CE
- ГОСТ
- LLOYD

Контроль и испытания

Кожухотрубные испарители Roen Est подвергаются **испытанию под гидравлическим давлением** в 1,43 раза выше расчетного давления ($PT = PS \times 1,43$). Контрольные операции выполняются в соответствии с указаниями директивы PED и внутреннего руководства качества:

- испытание под давлением на герметичность теплообменника как со стороны труб, так и со стороны кожуха согласно действующим нормам,
- испытание дифференциальным давлением между камерами отдельных контуров со стороны труб,
- испытание на герметичность гелием и контроль герметичности масс-спектрометром с точностью, равной утечке 3 г/год

Гарантия

На все изделия распространяется гарантия от дефектов изготовления в течение **12 месяцев** с даты поставки.

IDENTIFICATION CODE

EXL (Dry Expansion Evaporator Low efficiency)

ES: EXL.1.406.2750.4.F.DN200

EXL	Application / Applicazione / Applikation / Application / Aplicación / Применение
1	Circuits number / Numero circuiti / Anzahl Kreisläufe / Nombre de circuits / Número de circuitos / Кол-во контуров
406	Shell diameter / Diametro mantello / Manteldurchmesser / Diamètre virole / Diámetro de la camisa / Диаметр кожуха
2750	Distance between shell side connections / Distanza connessioni lato mantello / Entfernung der Anschlüsse, Mantelseitig Distance raccordsments côté virole / Distancia entre conexiones, lado de la camisa / Расстояние между соединениями со стороны кожуха
4	Tubes side passages number / Numero passi lato tubi / Wege-Anzahl, Rohrseitig Nombre de passes côté tubes / Número de pasos, lado de los tubos / Кол-во ходов со стороны труб
F	Baffles number / Versione diaframmi / Blendentyp / Version diaphragmes Versión de los diafragmas / Версия перегородок
DN200	Shell side connections diameter / Diametro connessioni lato mantello / Durchmesser der Anschlüsse, Mantelseitig Diamètre raccordsments côté virole / Diámetro de las conexiones, lado de la camisa / Диаметр соединений со стороны кожуха

EXH (Dry Expansion Evaporator High efficiency)

ES: EXH.2.194.2500.1.H.DN80

EXH	Application / Applicazione / Applikation / Application / Aplicación / Применение
2	Circuits number / Numero circuiti / Anzahl Kreisläufe / Nombre de circuits / Número de circuitos / Кол-во контуров
194	Shell diameter / Diametro mantello / Manteldurchmesser / Diamètre virole / Diámetro de la camisa / Диаметр кожуха
2500	Distance between shell side connections / Distanza connessioni lato mantello / Entfernung der Anschlüsse, Mantelseitig Distance raccordsments côté virole / Distancia entre conexiones, lado de la camisa / Расстояние между соединениями со стороны кожуха
1	Tubes side passages number / Numero passi lato tubi / Wege-Anzahl, Rohrseitig Nombre de passes côté tubes / Número de pasos, lado de los tubos / Кол-во ходов со стороны труб
H	Baffles number / Versione diaframmi / Blendentyp / Version diaphragmes Versión de los diafragmas / Версия перегородок
DN80	Shell side connections diameter / Diametro connessioni lato mantello / Durchmesser der Anschlüsse, Mantelseitig Diamètre raccordsments côté virole / Diámetro de las conexiones, lado de la camisa / Диаметр соединений со стороны кожуха
C	Baffles number / Versione diaframmi / Blendentyp / Version diaphragmes Versión de los diafragmas / Версия перегородок

FEH (Flooded Evaporator Horizontal)

ES: FEH.508.1.2100.4.DN100.1A.SD

FEH	Application / Applicazione / Applikation / Application / Aplicación / Применение
508	Shell diameter / Diametro mantello / Manteldurchmesser / Diamètre virole / Diámetro de la camisa / Диаметр кожуха
1	Shell side circuit number (always one) / Numero circuiti lato mantello (sempre uno) / Anzahl der Mantelseitigen Kreisläufe (Immer Einer) Nombre de circuits côté virole (toujours un) / Número de circuitos, lado de la camisa (siempre uno) / Кол-во контуров со стороны кожуха (всегда один)
2100	Exchange tubes length / Lunghezza tubi di scambio / Länge der Wärmetauschrohre Longueur tubes d'échange / Longitud de los tubos de intercambio / Длина теплообменных труб
4	Tubes side passages number / Numero passi lato tubi / Wege-Anzahl, Rohrseitig Nombre de passes côté tubes / Número de pasos, lado de los tubos / Кол-во ходов со стороны труб
DN100	Tubes side connections diameter / Diametro connessioni lato tubi / Durchmesser der Anschlüsse, Rohrseitig Diamètre raccordsments côté tubes / Diámetro de las conexiones, lado de los tubos / Диаметр соединений со стороны труб
1A	Version / Versione / Modell / Version / Versión / Версия
SD	Without liquid receiver / Senza duomo / Ohne Flüssigkeitssammler / Sans dôme / Sin recipiente de líquidos / Без жидкостного ресивера

Codice di identificazione Id-Code Code d'identification Código de identificación Идентификационный код

RX (Condenser)

ES: RX.168.1.500.2.DN25.1A

RX	Application / Applicazione / Applikation / Application / Aplicación / Применение
168	Shell diameter / Diametro mantello / Manteldurchmesser / Diamètre virole / Diámetro de la camisa / Диаметр кожуха
1	Shell side circuit number (always one) / Numero circuiti lato mantello (sempre uno) / Anzahl der Mantelseitigen Kreisläufe (Immer Einer) Nombre de circuits côté virole (toujours un) / Número de circuitos, lado de la camisa (siempre uno) / Кол-во контуров со стороны кожуха (всегда один)
500	Exchange tubes length / Lunghezza tubi di scambio / Länge der Wärmetauschrohre Longueur tubes d'échange / Longitud de los tubos de intercambio / Длина теплообменных труб
2	Tubes side passages number / Numero passi lato tubi / Wege-Anzahl, Rohrseitig Nombre de passes côté tubes / Número de pasos, lado de los tubos / Кол-во ходов со стороны труб
DN25	Tubes side connections diameter / Diametro connessioni lato tubi / Durchmesser der Anschlüsse, Rohrseitig Diamètre raccords côté tubes / Diámetro de las conexiones, lado de los tubos / Диаметр соединений со стороны труб
1A	Version / Versione / Modell / Version / Versión / Версия

DRX (Desuperheater)

ES: DRX.168.1.700.4.DN40.1E.B

DRX	Application / Applicazione / Applikation / Application / Aplicación / Применение
168	Shell diameter / Diametro mantello / Manteldurchmesser / Diamètre virole / Diámetro de la camisa / Диаметр кожуха
1	Shell side circuit number (always one) / Numero circuiti lato mantello (sempre uno) / Anzahl der Mantelseitigen Kreisläufe (Immer Einer) Nombre de circuits côté virole (toujours un) / Número de circuitos, lado de la camisa (siempre uno) / Кол-во контуров со стороны кожуха (всегда один)
700	Exchange tubes length / Lunghezza tubi di scambio / Länge der Wärmetauschrohre Longueur tubes d'échange / Longitud de los tubos de intercambio / Длина теплообменных труб
4	Tubes side passages number / Numero passi lato tubi / Wege-Anzahl, Rohrseitig Nombre de passes côté tubes / Número de pasos, lado de los tubos / Кол-во ходов со стороны труб
DN40	Tubes side connections diameter / Diametro connessioni lato tubi / Durchmesser der Anschlüsse, Rohrseitig Diamètre raccords côté tubes / Diámetro de las conexiones, lado de los tubos / Диаметр соединений со стороны труб
1E	Version / Versione / Modell / Version / Versión / Версия
B	Baffles number / Versione diaframmi / Blendentyp / Version diaphragmes / Versión de los diafragmas / Версия перегородок

ER (Liquid receiver)

ES: ERH.0008

ERH	Application and position: ERH (horizontal)/ERV (vertical) / Applicazione e posizione: ERH (orizzontale)/ERV (verticale) Applikation und Stellung: ERH (Horizontal)/ERV (Vertikal) / Application et position : ERH (horizontal)/ERV (vertical) Aplicación y posición: ERH (horizontal) / ERV (vertical) / Применение и положение: ERH (гориз.)/ ERV (верт.)
'0008	Capacity (dm ³) / Capacità (dm ³) / Fassungsvermögen (dm ³) / Capacité (dm ³) / Capacidad (dm ³) / Объем (дм ³)



Graphic design:
Gruppo Pragma
Copywriting:
Francesca Gatti
Print:
Tecno Copy Buri

Last update:
September 2016



Roen Est S.p.A.
Via dell'Industria, 4
34077 Ronchi dei Legionari
Gorizia – Italy

T. +39 0481 474140
F. +39 0481 779997
info@roenest.com

www.roenest.com